

Лазерный угломер

RGK AL-60

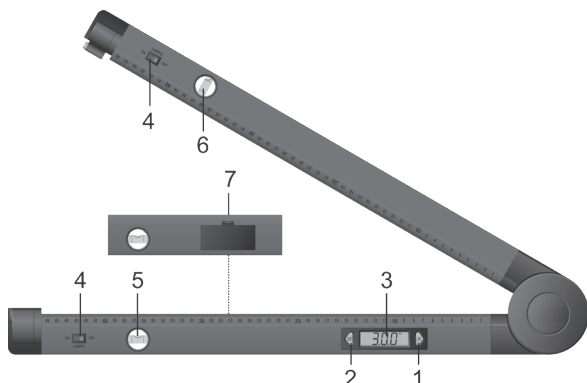


Руководство по эксплуатации

Меры предосторожности

Корпус прибора проводит электричество.
Внимание: избегайте контактов прибора с объектами, находящимися под напряжением.
Будьте осторожны: при работе с прибором существует опасность заземления рук и пальцев.

Устройство и внешний вид



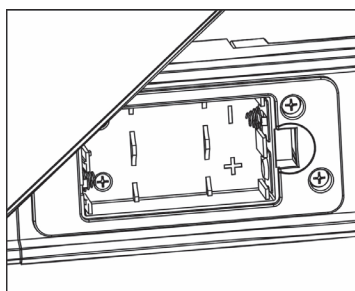
1. ON/OFF - включение/выключение угломера
2. HOLD/LIGHT - фиксация значений/включение подсветки дисплея
3. Электронный дисплей
4. Кнопки включения лазерных излучателей
5. Горизонтальный пузырьковый уровень
6. Вертикальный пузырьковый уровень
7. Батарейный отсек

Комплект поставки

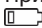
| | |
|-----------------------|-------|
| Прибор | 1 шт. |
| Источник питания, AAA | 4 шт. |
| Чехол | 1 шт. |

Установка элементов питания

В данном приборе используются 4 источника питания типа AAA.



1. Откройте крышку батарейного отсека, расположенного на задней поверхности прибора.
2. Вставьте источники питания в соответствии с индикаторами полярности в батарейном отсеке. Убедитесь, что расположение батарей соответствует полярности!
3. Закройте крышку

При разряде источников питания на дисплее отображается значок , сигнализирующий о необходимости замены батарей.

Работа с прибором

Соприкасающиеся с прибором поверхности должны быть чистыми. Загрязнения могут привести к ложным показаниям прибора.
Регулярно проверяйте прибор на предмет трещин и точности измерений.

Включение прибора

Закройте створки, нажмите кнопку ON/OFF; на дисплее появится величина угла равная 0.0°.

Раскройте створки: на дисплее появится величина отложенного угла. Выключение прибора осуществляется нажатием и кнопки ON/OFF. Для увеличения срока службы источников питания прибор автоматически отключается через 5 минут (кроме лазерных излучателей).

Включение лазерных излучателей

В приборе предусмотрена возможность построения лазерных лучей. Для включения лазерных излучателей переведите переключатели 4 в положение ON.

Приложив прибор к поверхности проецируйте лазерные линии, расположенные к друг другу под необходимым углом, величина которого отображается на электронном дисплее.

Для выключения излучателей переведите переключатели 4 в положение OFF.



Фиксация значений

Нажмите кнопку HOLD/LIGHT. На дисплее высветится символ Hold. Значение последней измеренной величины сохранится на дисплее. Чтобы выйти из режима фиксации, нажмите кнопку HOLD/LIGHT ещё раз.

Подсветка дисплея

Для включения подсветки электронного дисплея при работе в условиях плохой освещенности нажмите и удерживайте в течение 3-х секунд кнопку HOLD/LIGHT.

Для увеличения ресурса источников питания рекомендуется выключать подсветку дисплея, если в ней нет необходимости.

Уход за прибором

- Протирайте прибор влажной мягкой тканью.
- Не используйте спиртосодержащие средства.
- Прибор не нуждается в калибровке.
- Вы можете приступать к работе с момента установки элементов питания.

Технические характеристики

| | |
|---|-----------------------------|
| Диапазон измерений | 0–230° |
| Разрешение | 0,1° |
| Погрешность для целых, кратных 10 значений угла | ± 0,2° |
| Погрешность для остальных значений угла | ± 0,5° |
| Лазер | 630-670 нм, ≤ 1 мВт класс 2 |
| Источники питания | 4 x AAA |
| Ток: рабочий / при выключении | <20 мА / <10 мА |
| Рабочая температура | 0°С ... +40°С |