

Nedo®



LINER 5.2

- DE** Bedienungsanleitung
- EN** Operating Instructions
- FR** Mode d'emploi
- NL** Gebruiksaanwijzing
- IT** Istruzioni d'uso
- ES** Manual de instrucciones
- PL** Instrukcja obsługi
- CZ** Návod k použití
- DK** Brugsvejledning
- SE** Bruksanvisning

**NEDO
GmbH & Co. KG**

Hochgerichtstraße 39-43
D-72280 Dornstetten

Tel.: +49 7443 2401 0
Fax: +49 7443 2401 45

www.nedo.com

info@nedo.com

1.1 Zu Ihrer Sicherheit

Dokumentation



Bitte machen Sie sich mit dieser Bedienungsanleitung und den darin enthaltenen Sicherheitshinweisen und Informationen vor der Arbeit mit dem **X-Liner 5.2** vertraut. Diese beruhen auf den aktuellen Normen DIN EN 60825-1:2007 und IEC/TR 60825-14:2004. Die Beachtung dieser Angaben gewährleistet ein sicheres Arbeiten.

Laserstrahlung

Der **X-Liner 5.2** entspricht der DIN EN 60825-1:2007 (VDE 087 Teil 1).



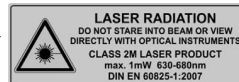
LASER STRAHLUNG
NICHT IN DEN STRAHL BLICKEN
ODER DIREKT MIT OPTISCHEN
GERÄTEN BETRACHTEN
LASER KLASSE 2M

DIN EN 60825-1:2007
P ≤ 1mW
λ: 630-680 nm

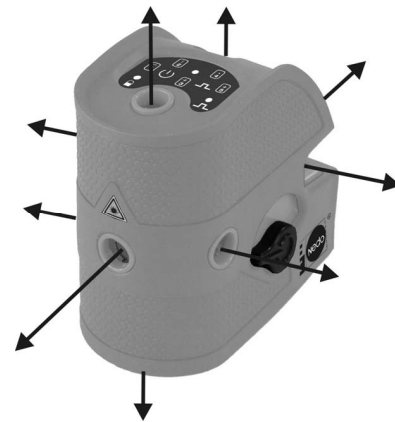


Warnschilder

Warnschilder am Gerät dürfen nicht entfernt werden.



Laseraustrittsöffnungen



1.2 Bestimmungsgemäßer Gebrauch

Anwendung

Der **X-Liner 5.2** ist geeignet zum Anreißen von Höhen, zum Fluchten, zum Loten, zum Nivellieren und zum Ausführen ähnlicher Arbeiten. Das Gerät ist für den Einsatz im Innenbereich konzipiert.

Reparatur

Reparaturen immer von NEDO oder einem autorisierten Kundendienst ausführen lassen. Öffnen Sie das Gerät niemals selbst, andernfalls erlischt die Gewährleistung.

Sorgfältige Handhabung

Der **X-Liner 5.2** ist ein empfindliches und hochgenaues Instrument und sollte daher mit entsprechender Sorgfalt behandelt werden.

1.3 Umwelt

Entsorgung



Zur Entsorgung muss das Gerät gemäß der geltenden Bestimmungen dem Werkstoffrecycling zugeführt werden.

Batterien/Akku

Batterien/Akkus sind Sondermüll und dürfen nicht in den Hausmüll gelangen. Sie müssen entsprechend der jeweils gültigen Länderrichtlinien fachgerecht entsorgt werden.

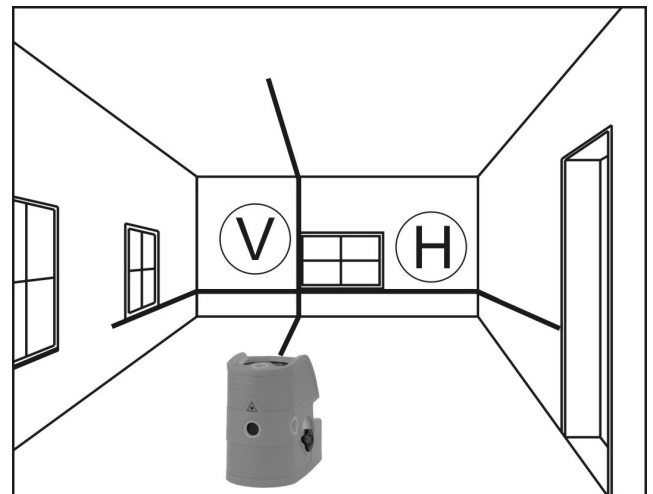


1. Transporttasche
2. X-Liner 5.2
3. Laser-Zieltafel
4. Batterien
5. Multifunktionshalterung
6. Bedienungsanleitung

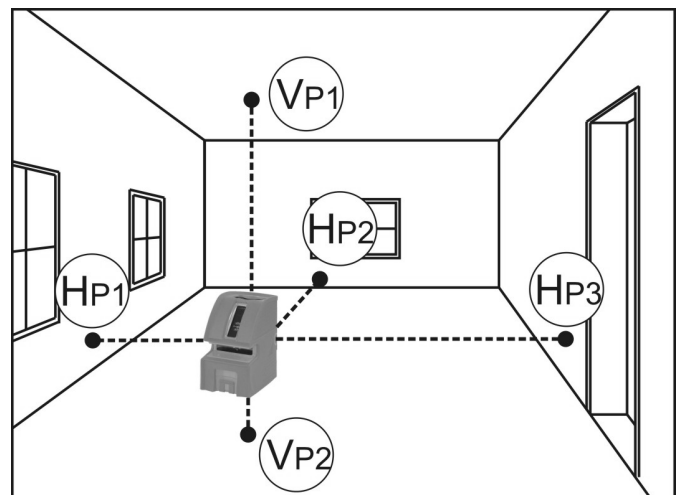
3 Technische Merkmale

3.1 Funktionsprinzip

Auf der einen Seite projiziert der **X-Liner 5.2** eine horizontale (H) und eine vertikale (V) Laserlinie die sich vor dem Gerät kreuzen.

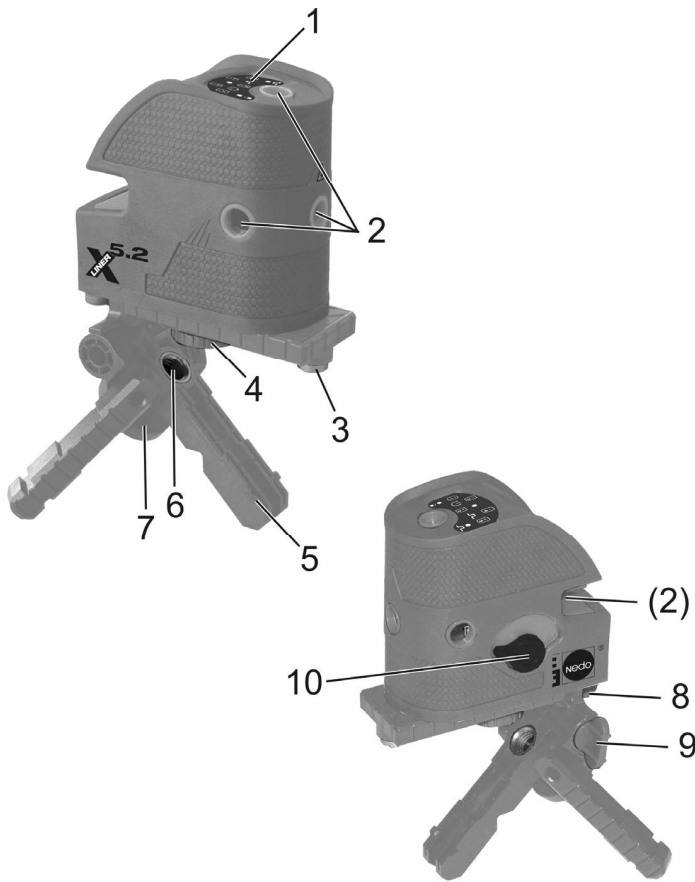


Auf der anderen Seite projiziert der **X-Liner 5.2** horizontal 3 Laserpunkte (HP₁ – HP₃), 90° zueinander versetzt und lotrecht 2 Laserpunkte (VP₁ und VP₂).








Der **X-Liner 5.2** ist mit einem Pendel zur Selbstnivellierung ausgestattet und gleicht Schräglagen des Gerätes bis zu 4° in jede Richtung aus.

4.1 Übersicht

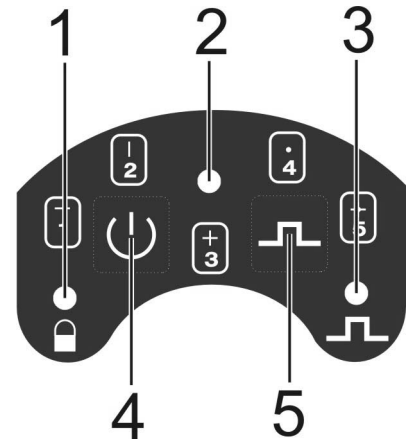


1. Bedienfeld
2. Laseraustrittsfenster
3. BSW 5/8" Adapter für Multifunktionshalterung
4. Klemmschraube mit BSW 1/4"Gewinde
5. Ausstellfüße
6. BSW 5/8" – Gewinde
7. Magnet, für Befestigung an Stahlbauteilen
8. Klemmschraube für vertikale Neigungseinstellung
9. Klemmschraube für horizontale Neigungseinstellung
10. Pendelsicherung

Pendelsicherung	
1	  <p>Stellung 1 Die Pendelsicherung ist verriegelt. Die Selbstnivellierung ist außer Betrieb, die LED (1) auf dem Tastaturfeld leuchtet bei eingeschaltetem Laserstrahl.</p>
1	  <p>Stellung 2 Die Pendelsicherung ist entriegelt. Die Selbstnivellierung ist in Betrieb, die LED (1) auf dem Tastaturfeld leuchtet nicht.</p>



Tastatur	
1	LED-Anzeige Pendelsicherung Leuchtet auf, wenn die Pendelsicherung verriegelt ist.
2	LED-Anzeige Laserstrahl Leuchtet grün, wenn ein Laserstrahl eingeschaltet ist; blinkt, wenn die Batterien nur noch schwach geladen sind.
3	LED-Anzeige Puls-Modus Leuchtet auf, wenn der Puls-Modus aktiviert ist.
4	ON/OFF Taste Schaltet den Laserstrahl ein und in entsprechender Reihenfolge ein/aus: 1x drücken: Gerät einschalten, Laserstrahl horizontal (H) 2x drücken: Laserstrahl vertikal (V) 3x drücken: Laserstrahl horizontal (H) und vertikal (V) 4x drücken: Laserpunkte 5x drücken: Laserstrahl horizontal (H), Laserstrahl vertikal (V) und Laserpunkte Um das Gerät wieder auszuschalten, die ON/OFF-Taste länger als 3 sec. drücken.
5	PULS-Taste Schaltet den Laserstrahl, für die Verwendung eines Laserempfängers, in den PULS-Modus.



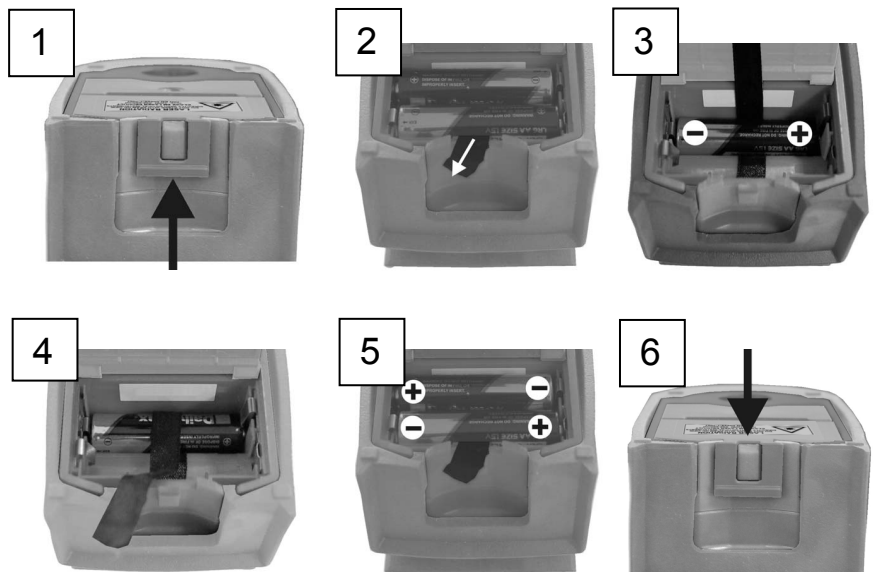
5 Energieversorgung

Bei Erstinbetriebnahme des **X-Liner 5.2** sind die im Lieferumfang enthaltenen Batterien (3 Stück), wie im Batteriefach dargestellt, einzusetzen.

Batterien einsetzen/tauschen



Der **X-Liner 5.2** benötigt zum Betrieb 3 Batterien 1,5 V (AA).

- Clip der Batteriefach-Klappe nach außen hebeln, entriegeln und Batteriefach öffnen.
- Durch ziehen am Batterieband Batterien lösen und herausnehmen.
- Batterien einlegen, dabei darauf achten, dass das Batterieband wieder unter den Batterien liegt. Polarität beachten.
- Zum Schließen den Deckel nach unten drücken.



Wenn die Batterien nur noch schwach geladen sind, beginnt die LED-Anzeige (2, Abb. oben) zu blinken. Wenn die Batterien zu schwach sind schaltet der Laser ab.

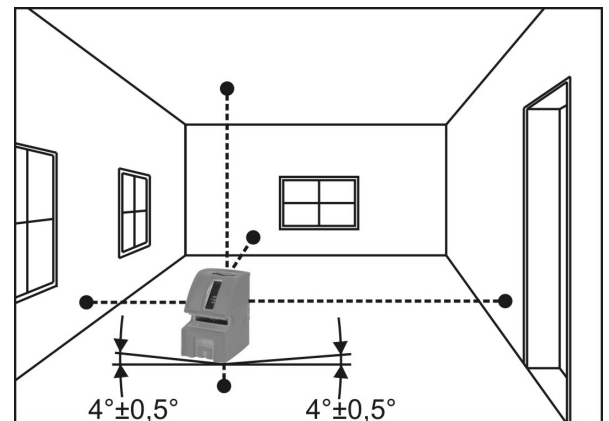
6.1 Gerät in Betrieb nehmen

- Gerät entsprechend der Anwendung aufstellen oder befestigen. Darauf achten, dass der Nivellierbereich von $\pm 4^\circ$ nicht überschritten wird.
- Für Betrieb **ohne Selbstnivellierung** die Pendelsicherung verriegeln. Dazu den **Geräteschalter in Stellung 1**  schieben und das Gerät mit der **ON/OFF**-Taste einschalten.
- Für Betrieb **mit Selbstnivellierung** die Pendelsicherung entriegeln. Dazu den **Geräteschalter in Stellung 2**  schieben und das Gerät mit der **ON/OFF**-Taste einschalten. Blinken die Laserlinien, ist der **X-Liner 5.2** ausserhalb des Selbstnivellierbereiches.
- Bei der Außerbetriebnahme die Pendelsicherung verriegeln und das Gerät mit der **ON/OFF**-Taste (3 sec. drücken) ausschalten.

6.2 Selbstnivellierung

Der **X-Liner 5.2** besitzt eine Selbstnivellierung. Bei einer Schräglage des Gerätes von bis zu 4° in jede Richtung sind die Laserstrahlen lot- und waagrecht.

Wird der Bereich von 4° überschritten oder die Pendelsicherung ist verriegelt, blinkt die projizierte Laserlinie.



7 Technische Daten

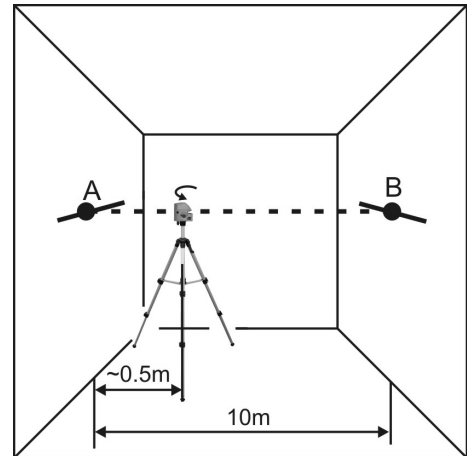
Typ	X-Liner 5.2
Bestell-Nr.	460 872
Laserkonfiguration	2 Linien: 1 horizontal, 1 vertikal, zusammen 1 Kreuz (H/V) 5 Punkte: rechts, links, vorne, oben, unten
Genauigkeit	Laserlinien: $\pm 0,3$ mm/m
	Laserpunkte: $\pm 0,3$ mm/m
Dämpfung	Magnetisch
Gewinde	BSW 1/4" und BSW 5/8" am Universalfuß
Arbeitsbereich	~30m ohne Empfänger ~60m mit Empfänger ACCEPTOR line
Wellenlänge	630 - 680 nm
Laserklasse	2M
Leistung	< 1 mW
Selbstnivellierbereich	$\pm 4^\circ$
IP-Schutzklasse	IP54
Stromversorgung	Batterien: 3 x 1,5 V (AA)
Batterielaufzeit	ca. 15 h
Arbeitstemperatur	-5°C bis $+40^\circ\text{C}$
Lagertemperatur	-20°C bis $+70^\circ\text{C}$
Abmessungen	L 120 mm / B 69 mm / H 116 mm
Gewicht	0,510 kg

Technische Änderungen vorbehalten.

Die Genauigkeit des Laserstrahls sollte regelmäßig überprüft werden. Hierzu ist eine freie Messstrecke von 10 m erforderlich. Die Überprüfung erfolgt in zwei Prüfschritten.

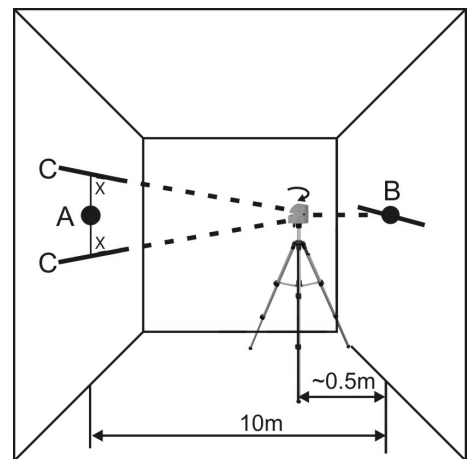
Prüfschritt 1

- Positionieren Sie den **X-Liner 5.2** wie nebenstehend abgebildet.
- Schalten Sie am **X-Liner 5.2** den Horizontalstrahl ein.
- Markieren Sie den Punkt **A** auf der Laserlinie.
- Drehen Sie den **X-Liner 5.2** um 180° und markieren den Punkt **B** auf der Laserlinie.



Prüfschritt 2

- Positionieren Sie den **X-Liner 5.2** gegenüber wie nebenstehend abgebildet.
- Richten Sie den **X-Liner 5.2** auf die Markierung **B** aus.
- Drehen Sie den **X-Liner 5.2** um 180°.
- Messen Sie den lotrechten Abstand **H** zwischen der Markierung **A** und der Laserlinie **C***.
- Ist der gemessene Abstand **H** zwischen Markierung **A** und der Laserlinie **C*** < 6 mm, befindet sich der **X-Liner 5.2** im Toleranzbereich.



* Die Laserlinie **C** kann sowohl über als auch unter der Markierung **A** liegen.

Hinweis: Liegt der lotrecht gemessene Abstand **H** zwischen Markierung **A** und der Laserlinie **C** außerhalb des Toleranzbereichs, muss der **X-Liner 5.2** von einem autorisierten Kundendienst oder von NEDO überprüft werden.

9 Fehlerbehebung

Hinweis:

Lassen sich die Fehler mit den aufgeführten Abhilfemaßnahmen nicht beheben, muss der **X-Liner 5.2** von einem autorisierten Kundendienst oder von NEDO überprüft werden.

Fehler	Ursache	Abhilfe
Nach Betätigen des Geräteschalters wird keine horizontale Laserlinie projiziert.	Keine Stromversorgung	Batterien einsetzen
	Stromversorgung nicht ausreichend	Batterien tauschen
Nach Betätigen des Geräteschalters in Stellung 1 blinkt die Laserlinie.	Gerät außerhalb des Selbstnivellierbereichs.	Den X-Liner 5.2 innerhalb des Selbstnivellierbereichs von $\pm 4^\circ$ neu ausrichten.

1.1 For your safety

Documentation



Please familiarise yourself with these operating instructions and the safety information provided before you start to work with the **X-Liner 5.2**.

The safety information is based on the current standards EN 60825-1:2007 and IEC/TR 60825-14:2004. Observing these instructions and information ensures safe working.

Laser radiation

The **X-Liner 5.2** conforms to EN 60825-1:2007 (VDE 087 Part 1).



2M



LASER RADIATION
NEVER LOOK INTO THE BEAM
OR VIEW IT DIRECTLY WITH
OPTICAL EQUIPMENT
LASER CLASS 2M

EN 60825-1:2007
P ≤ 1mW
λ: 630-680 nm



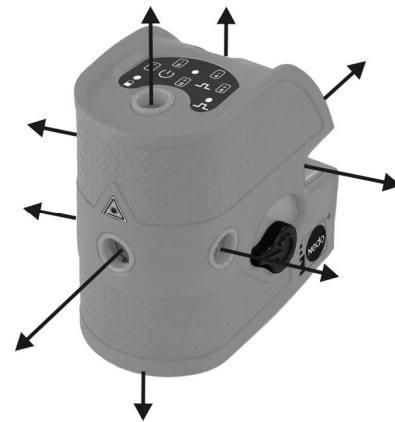
Warning signs

Never remove the warning signs on the unit.



LASER RADIATION
DO NOT STARE INTO BEAM OR VIEW
DIRECTLY WITH OPTICAL INSTRUMENTS
CLASS 2M LASER PRODUCT
max. 1mW 630-680nm
DIN EN 60825-1:2007

Laser exit openings



1.2 Proper use

Use

The **X-Liner 5.2** is suitable for marking heights, for aligning, plumbing, levelling and for carrying out similar work. The unit is designed for indoor use.

Repair

Repairs may only be carried out by NEDO or an authorised customer service agent. Never open the unit, doing so cancels the warranty.

Careful handling

The **X-Liner 5.2** is a sensitive, high-precision instrument and should therefore be handled with appropriate care.

1.3 Environment

Disposal



Dispose of the unit in accordance with the applicable materials recycling regulations.

Batteries/rechargeable batteries

Batteries/rechargeable batteries are hazardous waste and may not be put into domestic waste. They must be properly disposed of according to the respective national guidelines.

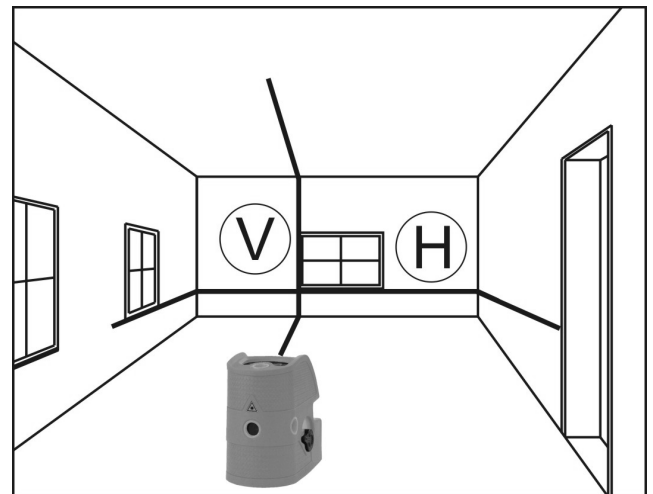


1. Transport bag
2. X-Liner 5.2
3. Laser target board
4. Batteries
5. Multifunctional mounting
6. Operating Instructions

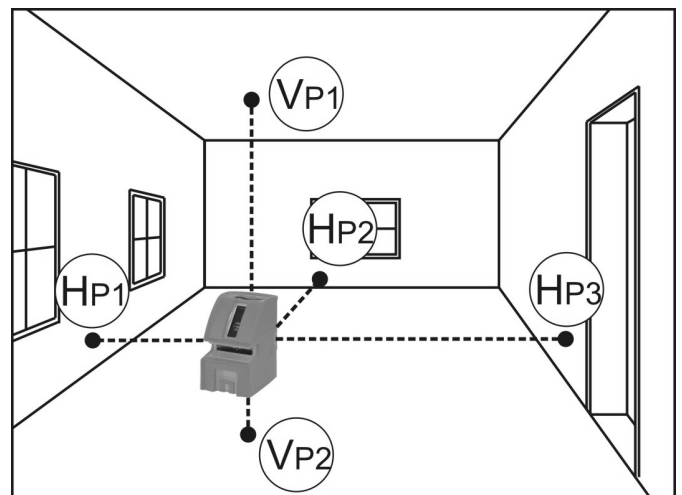
3 Technical Features

3.1 How it works

On the one side the **X-Liner 5.2** projects a horizontal (H) and a vertical (V) laser line, which cross in front of the unit.

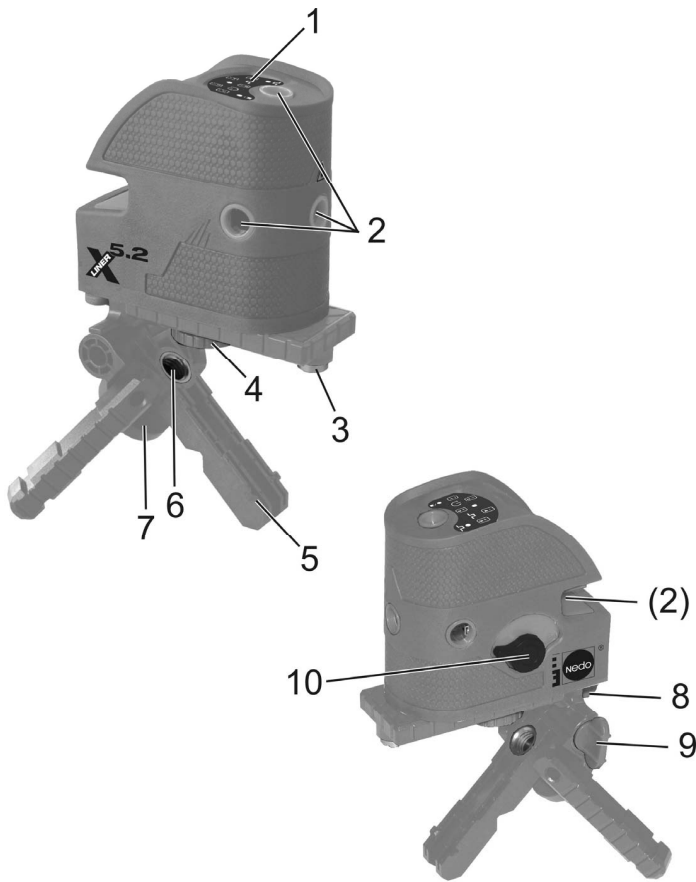


On the other side the **X-Liner 5.2** projects 3 laser dots horizontally (HP₁ – HP₃), offset at 90° to each other and 2 laser dots vertically (VP₁ and VP₂).








The **X-Liner 5.2** is equipped with a pendulum for self-levelling and levels out tilted positioning of the unit by up to 4° in each direction.

4.1 Overview

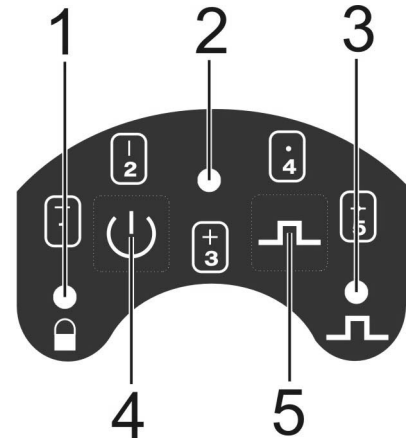


1. Control panel
2. Laser exit window
3. BSW 5/8" adapter for multifunctional mounting
4. Clamping screw with BSW 1/4" thread
5. Swing-out feet
6. BSW 5/8" – thread
7. Magnet, for fixing to steel elements
8. Clamping screw for vertical tilt setting
9. Clamping screw for horizontal tilt setting
10. Pendulum locking device

Pendulum locking device		
1	 	<p>Position 1</p> <p>The pendulum locking device is locked. The self-levelling is disabled, the LED (1) on the keypad lights up if the laser beam is switched on.</p>
1	 	<p>Position 2</p> <p>The pendulum locking device is unlocked. The self-levelling is enabled, the LED (1) on the keypad does not light up.</p>



Keypad	
1	Pendulum locking device LED display Lights up if the pendulum locking device is locked.
2	Laser beam LED display Lights up green if a laser beam is switched on; flashes if the battery charge is weak.
3	Pulse mode LED display Lights up if Pulse mode is activated.
4	ON/OFF button Switches the laser beam on and on/off in the relevant order: Press 1x: Switch on unit, Horizontal laser beam (H) Press 2x: Vertical laser beam (V) Press 3x: Horizontal (H) and vertical (V) laser beam Press 4x: Laser dots Press 5x: Horizontal laser beam (H), Vertical laser beam (V) and laser dots To switch the unit back off again, press the ON/OFF button for longer than 3 secs.
5	PULS button Switches the laser to PULS mode for use of a laser receiver.



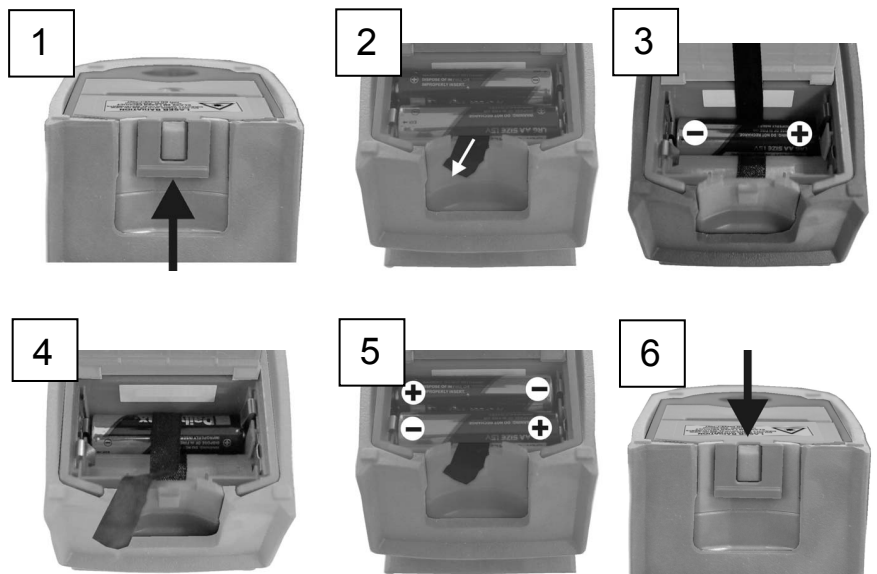
5 Power Supply

When starting up the **X-Liner 5.2** for the first time, install the batteries (3) supplied, as shown in the battery compartment.

Insert /replace batteries



The **X-Liner 5.2** requires 3 batteries, 1.5 V (AA).

- Lever the clip of the battery compartment flap to the outside, unlock and open the battery compartment.
- Release and remove the batteries by pulling on the battery tape.
- Insert the batteries, ensuring that the battery tape is once again positioned under the batteries. Note the polarity.
- To close the cover, push it down.



If the battery charge is weak, the LED display (2, Fig. top) begins to flash.
If the batteries are too weak the laser switches off.

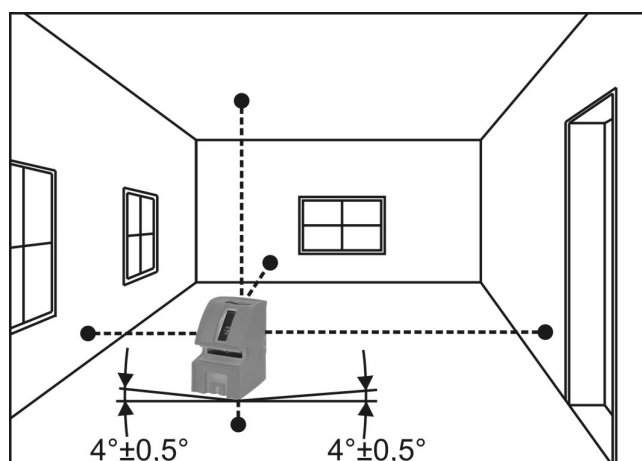
6.1 Starting up the unit

- Set up or fix the unit according to the intended use. Ensure the levelling range of $\pm 4^\circ$ is not exceeded.
- Lock the pendulum locking device for use **without self-levelling**. To do this, push the **unit switch into position 1**  and use the **ON/OFF** button to switch on the unit.
- Release the pendulum locking device for use **with self-levelling**. To do this, push the **unit switch into position 2**  and switch on the unit with the **ON/OFF** button. If the laser lines flash, the **X-Liner 5.2** is outside the self-levelling range.
- If you have finished working with the unit, lock the pendulum locking device and use the **ON/OFF** button (press for 3 secs.) to switch off the unit.

6.2 Self-levelling

The **X-Liner 5.2** has a self-levelling feature. If the unit is placed in a slanted position of up to 4° in any direction, the laser beams are plumb and horizontal.

If the 4° range is exceeded or the pendulum locking device is locked, the projected laser line flashes.



7 Technical Specifications

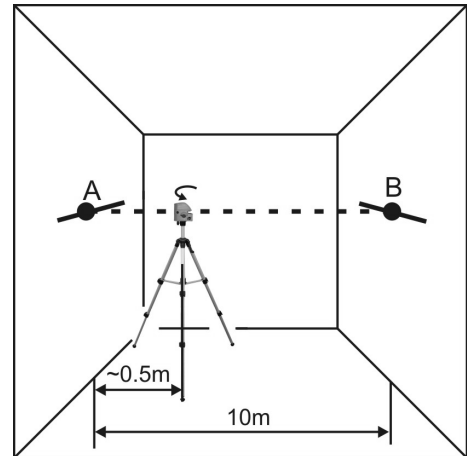
Type	X-Liner 5.2
Ref.-No.	460 872
Laser configuration	2 lines: 1 horizontal, 1 vertical, together 1 cross (H/V) 5 dots: right, left, front, top, bottom
Accuracy	Laser lines: ± 0.3 mm/m Laser dots: ± 0.4 mm/m
Damping	Magnetic
Thread	BSW 1/4" and BSW 5/8" on the multi-functional base
Working range	\varnothing 60 m
Wavelength	630 - 680 nm
Laser class	2M
Output	< 1 mW
Self-levelling range	$\pm 4^\circ$
IP protection class	IP54
Power supply	Batteries: 3 x 1.5 V (AA)
Battery life	approx 15 h
Operating temperature	-5°C to $+40^\circ\text{C}$
Storage temperature	-20°C to $+70^\circ\text{C}$
Dimensions	L 120 mm / W 69 mm / H 116 mm
Weight	0.510 kg

We reserve the right to make technical changes.

The accuracy of the laser beam should be checked regularly. This requires a free measuring length of 10 m. The check is carried out in two steps.

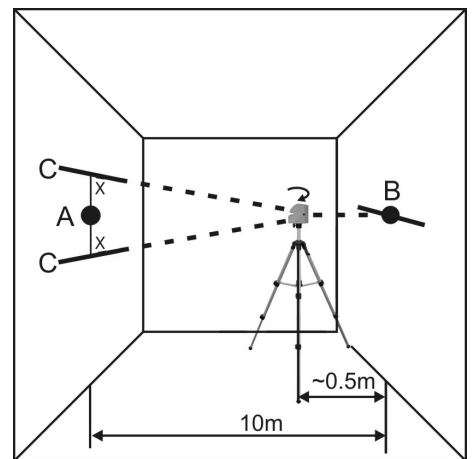
Step 1

- Position the **X-Liner 5.2** as shown in the figure to the right.
- Switch on the horizontal beam at the **X-Liner 5.2**.
- Mark point **A** on the laser line.
- Rotate the **X-Liner 5.2** through 180° and mark point **B** on the laser line.



Step 2

- Position the **X-Liner 5.2** opposite as shown in the figure to the right.
- Align the **X-Liner 5.2** with marking **B**.
- Rotate the **X-Liner 5.2** through 180°.
- Measure the plumb distance **H** between marking **A** and laser line **C***.
- If the measured distance **H** between marking **A** and laser line **C*** < 6 mm, the **X-Liner 5.2** is within the tolerance range.



- * The laser line **C** can be both above or under marking **A**.

Note: If the plumb distance **H** measured between marking **A** and laser line **C** is outside the tolerance range, the **X-Liner 5.2** must be checked by an authorised customer service or by NEDO.

9 Troubleshooting

Note:

If the errors cannot be rectified using one of the listed remedies, the **X-Liner 5.2** must be examined by an authorised customer service agent or by NEDO.

Error	Cause	Remedy
No horizontal laser line is projected after pressing the unit switch.	No power supply	Insert batteries
	Inadequate power supply	Replace batteries
The laser line flashes after pressing the unit switch in position 1.	Unit outside the self-levelling range.	Realign the X-Liner 5.2 within the self-levelling range of $\pm 4^\circ$.

1.1 Pour votre sécurité

Documentation



Veillez lire ce mode d'emploi attentivement et prendre connaissances des consignes de sécurité et informations avant de commencer à travailler avec le **X-Liner 5.2**. Elles reposent sur les normes actuelles DIN EN 60825-1:2007 et IEC/TR 60825-14:2004. L'observation de ces indications vous permettra de travailler en toute sécurité.

Rayonnement laser

Le **X-Liner 5.2** est conforme à la norme DIN EN 60825-1:2007 (VDE 087, section 1).



2M



RAYONNEMENT LASER
NE FIXEZ PAS LE RAYON ET NE LE
REGARDEZ JAMAIS DIRECTEMENT
AVEC DES INSTRUMENTS OPTIQUES
CLASSE DE LASER 2M

DIN EN 60825-1:2007
P ≤ 1 mW
λ: 630-680 nm

Plaquettes d'avertissement

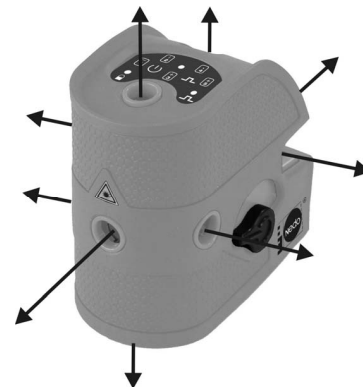


Il est interdit d'enlever les plaquettes d'avertissement appliquées sur l'appareil.



LASER RADIATION
DO NOT STARE INTO BEAM OR VIEW
DIRECTLY WITH OPTICAL INSTRUMENTS
CLASS 2M LASER PRODUCT
max. 1mW 630-680nm
DIN EN 60825-1:2007

Ouvertures de sortie du laser



1.2 Usage conventionnel

Utilisation

Le **X-Liner 5.2** est idéal pour marquer des hauteurs, aligner, prendre l'aplomb, niveler et pour réaliser des travaux similaires. Il est conçu pour une utilisation en intérieur.

Réparation

Les réparations demeurent réservées au domaine de compétence de NEDO ou d'un atelier de service après-vente agréé. N'ouvrez jamais l'appareil vous-même sous peine d'annulation immédiate de la garantie.

Maniement minutieux

Le **X-Liner 5.2** est un instrument sensible et d'une extrême précision qu'il est requis de manipuler avec tout le soin nécessaire.

1.3 Environnement

Élimination



Éliminez l'appareil usagé via le recyclage des matériaux conformément aux prescriptions en vigueur.

Piles/accus

Les piles/accus sont des déchets spéciaux à collecter séparément qu'il est interdit de jeter avec les ordures ménagères. Éliminez-les aux termes des prescriptions en vigueur dans le pays respectif.

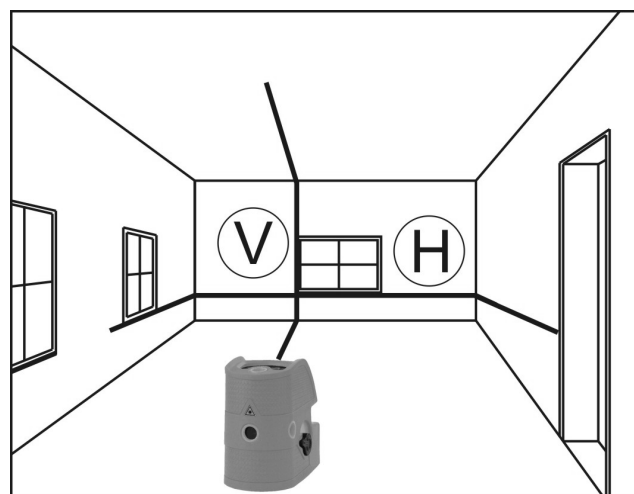


1. Sac de transport
2. X-Liner 5.2
3. Voyant laser
4. Piles
5. Support multifonction
6. Mode d'emploi

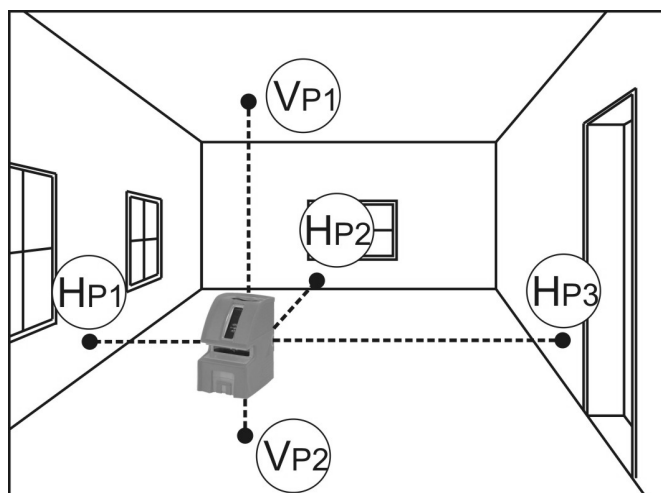
3 Attributs techniques

3.1 Principe de fonctionnement

Sur une face, le **X-Liner 5.2** projette une ligne laser horizontale (H) et une ligne verticale (V) qui se croisent devant l'appareil.

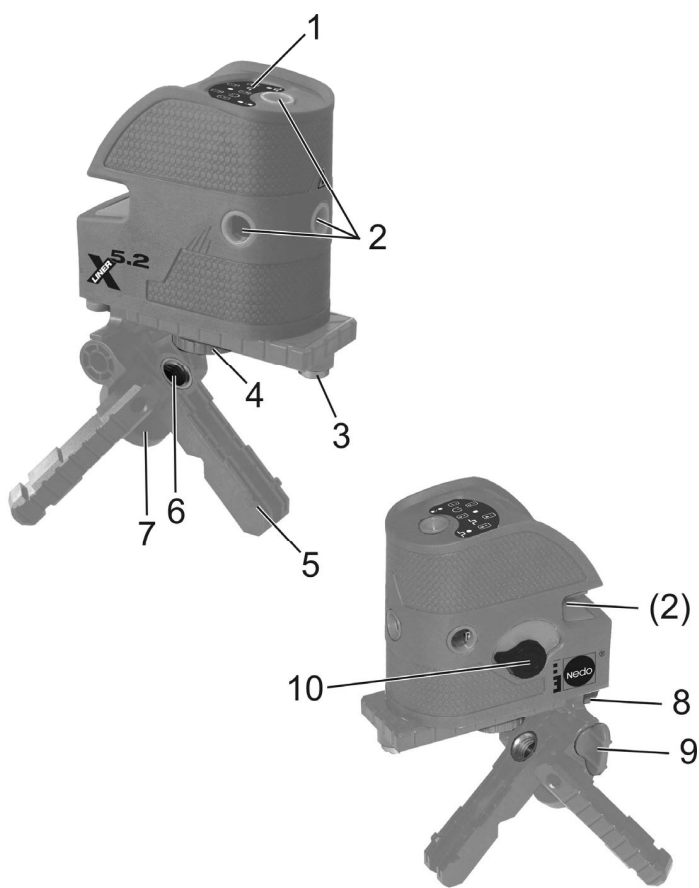


Sur l'autre face, le **X-Liner 5.2** projette horizontalement 3 points laser (HP₁ à HP₃) avec un angle de 90° l'un par rapport à l'autre et perpendiculairement 2 points laser (VP₁ et VP₂).




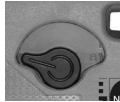



Le **X-Liner 5.2** est doté d'un balancier pendulaire de nivellement automatique qui aligne l'inclinaison de l'appareil jusqu'à 4° dans chaque direction.

4.1 Aperçu

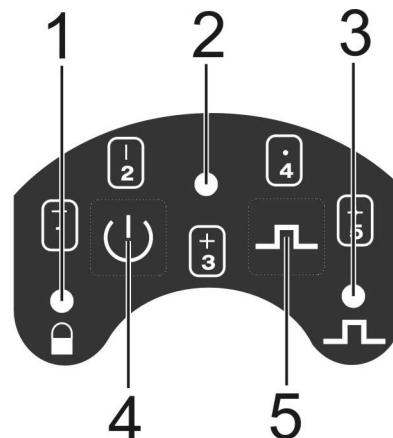


1. Panneau de commande
2. Fenêtre de sortie du laser
3. Adaptateur BSW 5/8" pour l'embase multifonction
4. Vis de serrage avec filetage BSW 1/4"
5. Pieds orientables
6. Filetage BSW 5/8"
7. Aimant de fixation à des pièces en acier
8. Vis de serrage d'ajustage de l'inclinaison verticale
9. Vis de serrage d'ajustage de l'inclinaison horizontale
10. Blocage du balancier

Blocage du balancier	
1	 <p>Position 1</p> <p>Le blocage du balancier est verrouillé. Le nivellement automatique est hors service, la DEL (1) du clavier brille si le rayon laser est en circuit.</p> 
1	 <p>Position 2</p> <p>Le blocage du balancier est déverrouillé. Le nivellement automatique est en service, la DEL (1) du clavier ne brille pas.</p> 



Clavier	
1	DEL d'affichage du blocage du balancier Brille si le blocage du balancier est verrouillé.
2	DEL d'affichage du rayon laser Brille en vert si le rayon laser est en circuit ; clignote en cas de faible charge des piles.
3	DEL d'affichage du mode PULS Brille si le mode de pulsation (PULS) est activé.
4	Bouton ON/OFF (MARCHE/ARRÊT) Ce bouton met le rayon laser en circuit et en marche / à l'arrêt dans l'ordre correspondant : Appuyez 1x : mise en circuit de l'appareil, rayon laser horizontal (H) Appuyez 2x : rayon laser vertical (V) Appuyez 3x : rayon laser horizontal (H) et vertical (V) Appuyez 4x : points laser Appuyez 5x : rayon laser horizontal (H), rayon laser vertical (V) et points laser Appuyez plus de 3 secondes sur le bouton ON/OFF pour mettre l'appareil hors circuit.
5	Bouton PULS Ce bouton met le rayon laser en circuit pour l'utilisation d'un récepteur laser en mode de pulsation 'PULS'.



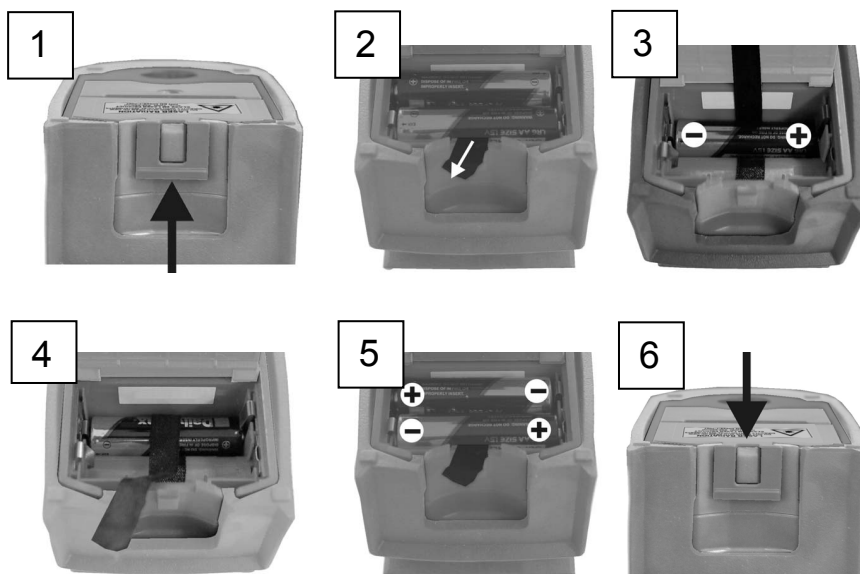
5 Alimentation en énergie

Lors de la première mise en service du **X-Liner 5.2**, insérez les 3 piles fournies comme indiqué dans le logement.

Insertion/changement des piles



Le **X-Liner 5.2** fonctionne avec 3 piles 1,5 V (AA).

- Soulevez le clip du clapet du compartiment à piles vers l'extérieur, déverrouillez-le et ouvrez le compartiment à piles.
- Détachez les piles en tirant sur le ruban et retirez-les.
- Insérez les piles en veillant à replacer le ruban sous les piles. Attention à la polarité correcte des piles.
- Fermez en appuyant le couvercle vers le bas.



La DEL (2, Fig. ci-dessus) commence à clignoter en cas de faible charge des piles.
Le laser s'éteint si la puissance des piles est trop faible.

6.1 Mise en service de l'appareil

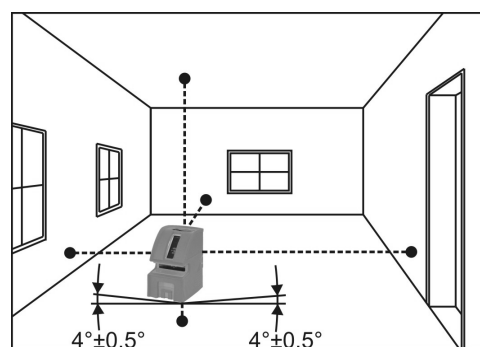
- Mettez l'appareil en place ou fixez-le selon l'utilisation prévue. Veillez à ne pas dépasser la plage de nivellement automatique de $\pm 4^\circ$.
- Verrouillez le blocage du balancier pour une utilisation **sans nivellement automatique**. Pour ce faire, poussez le **commutateur en position 1**  et mettez l'appareil en circuit via l'actionnement du bouton **ON/OFF**.
- Déverrouillez le blocage du balancier pour une utilisation **avec nivellement automatique**. Pour ce faire, poussez le **commutateur en position 2**  et mettez l'appareil en circuit via l'actionnement du bouton **ON/OFF**. Le **X-Liner 5.2** est au-dehors de la plage de nivellement automatique si les lignes laser clignotent.

La mise hors service s'effectue en verrouillant le blocage du balancier et en mettant l'appareil hors circuit via l'actionnement du bouton **ON/OFF** (appuyez 3 secondes).

6.2 Nivellement automatique

Le **X-Liner 5.2** est doté d'un nivellement automatique. Les rayons laser sont verticaux et horizontaux si l'inclinaison de l'appareil est égale ou inférieure à 4° dans chaque direction.

La ligne laser projetée clignote en cas de dépassement de la plage de 4° ou si le blocage du balancier est verrouillé.



7 Caractéristiques techniques

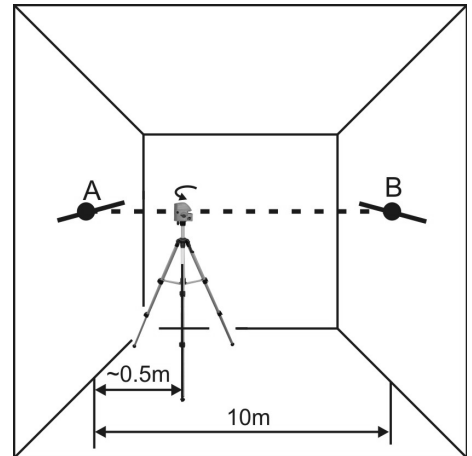
Type	X-Liner 5.2
Réf.	460 872
Configuration du laser	2 lignes : 1 horizontale, 1 verticale, formant 1 croix ensemble (H/V) 5 points : à droite, à gauche, à l'avant, en haut, en bas
Précision	Lignes laser : $\pm 0,3$ mm/m Points laser : $\pm 0,4$ mm/m
Frein du pendule	Magnétique
Filetage	BSW 1/4" et BSW 5/8" à l'embase multifonctions
Plage de travail	$\varnothing 60$ m
Longueur d'onde	630 à 680 nm
Classe	2M
Puissance	< 1 mW
Plage de nivellement automatique	$\pm 4^\circ$
Catégorie de protection IP	IP54
Alimentation	Piles : 3 x 1,5 V (AA)
Autonomie	env. 15 h
Température de service	-5°C à $+40^\circ\text{C}$
Température de stockage	-20°C à $+70^\circ\text{C}$
Dimensions	L 120 mm / l 69 mm / H 116 mm
Poids	0,510 kg

Sous réserve de modifications techniques.

Il est conseillé de vérifier régulièrement la précision du rayon laser. Cela exige une distance de mesure dégagée de 10 m. La vérification s'effectue en deux étapes.

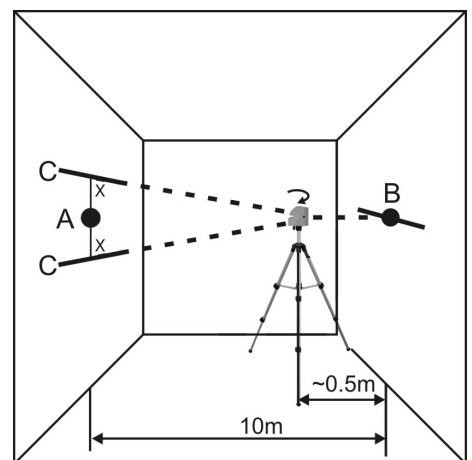
Étape 1

- Positionnez le **X-Liner 5.2** comme illustré ci-contre.
- Mettez le rayon horizontal du **X-Liner 5.2** en service.
- Marquez le point **A** sur la ligne laser.
- Tournez le **X-Liner 5.2** de 180° et marquez le point **B** sur la ligne laser.



Étape 2

- Positionnez le **X-Liner 5.2** comme illustré ci-contre.
- Dirigez le **X-Liner 5.2** sur le repère **B**.
- Pivotez le **X-Liner 5.2** de 180°.
- Mesurez la distance perpendiculaire **H** entre le repère **A** et la ligne laser **C***.
- Le **X-Liner 5.2** est dans la plage de tolérance si la distance mesurée **H** entre le repère **A** et la ligne laser **C*** est inférieure à 6 mm.



* La ligne laser **C** peut se situer au-dessus comme au-dessous du repère **A**.

Observation : Si la distance perpendiculaire **H** mesurée entre le repère **A** et la ligne laser **C** n'est pas dans la plage de tolérance, il convient de faire vérifier le **X-Liner 5.2** par un atelier de service après-vente agréé ou par NEDO.

9 Dépannages

Observation :

Si vous ne réussissez pas à remédier aux erreurs via les mesures suivantes, il convient de faire vérifier le **X-Liner 5.2** par un atelier de service après-vente agréé ou par NEDO.

Erreur	Cause	Remède
Aucune ligne laser horizontale n'est projetée en appuyant sur le commutateur de l'appareil.	L'alimentation fait défaut	Insérez des piles
	L'alimentation est insuffisante	Changez les piles
La ligne laser clignote en appuyant sur le commutateur de l'appareil en position 1.	L'appareil n'est pas dans la plage de nivellement automatique.	Réalignez le X-Liner 5.2 dans la plage de nivellement automatique de $\pm 4^\circ$.

1.1 Voor uw veiligheid

Documentatie



Wij verzoeken u deze gebruiksaanwijzing en de daarin opgenomen veiligheidsaanwijzingen en informatie zorgvuldig te lezen, voordat u met de **X-Liner 5.2** gaat werken.

Deze zijn gebaseerd op de actuele normen DIN EN 60825-1:2007 en IEC/TR 60825-14:2004. Het in acht nemen van deze gegevens zorgt voor veilig werken.

Laserstraling

De **X-Liner 5.2** voldoet aan de richtlijnen DIN EN 60825-1:2007 (VDE 087 deel 1).



2M



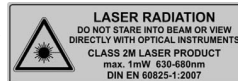
LASERSTRALING
NOOIT IN DE LASERSTRAAL KIJKEN
OF RECHTSTREEKS MET OPTISCHE
APPARATEN BEKIJKEN
LASERKLASSE 2M

DIN EN 60825-1:2007
P ≤ 1 mW
λ: 630 - 680 nm

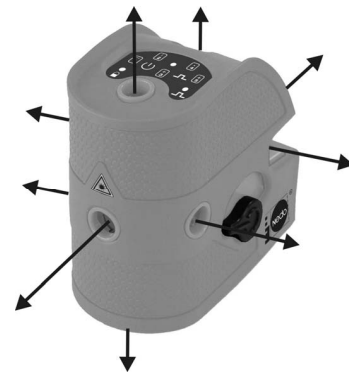


Waarschuingsstickers

Waarschuingsstickers die op het apparaat zitten, mogen niet worden verwijderd.



Uitgangsopening van de laserstraal



1.2 Reglementair gebruik

Toepassing

De **X-Liner 5.2** is geschikt voor het aftekenen van hoogten, uitlijnen, loodlijnen maken, waterpas zetten en het uitvoeren van vergelijkbare werkzaamheden. Het apparaat is ontwikkeld voor gebruik binnenshuis.

Reparatie

Reparaties altijd door NEDO of een geautoriseerde klantenservice uit laten voeren. Open het apparaat nooit zelf, daar anders de garantie vervalt.

Zorgvuldig gebruiken

De **X-Liner 5.2** is een gevoelig en uiterst nauwkeurig apparaat en moet daarom uiterst zorgvuldig worden behandeld.

1.3 Milieu

Afvalverwerking



Voor de verwerking als afval moet het apparaat overeenkomstig de geldende bepalingen worden ingeleverd bij een inzamelstation voor materiaalrecycling.

Batterijen/accu

Batterijen/accu's zijn chemisch afval en mogen niet bij het huishoudelijk afval terecht komen. Ze moeten overeenkomstig de voor het desbetreffende land geldende richtlijnen als afval worden behandeld.

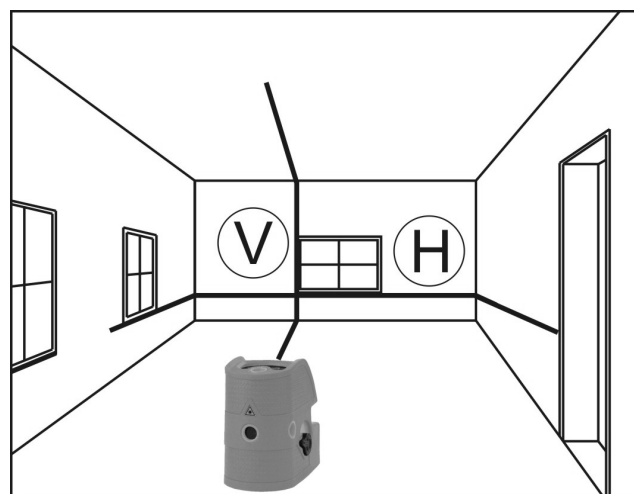


1. Transporttas
2. X-Liner 5.2
3. Doelplaat
4. Batterijen
5. Multifunctionele houder
6. Gebruiksaanwijzing

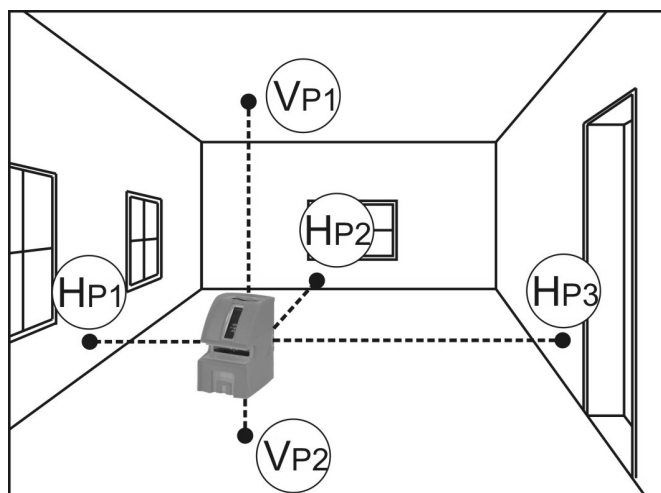
3 Technische kenmerken

3.1 Werkingsprincipe

Op de ene kant projecteert de **X-Liner 5.2** een horizontale (H) en een verticale (V) laserlijn, die elkaar voor het apparaat kruisen.

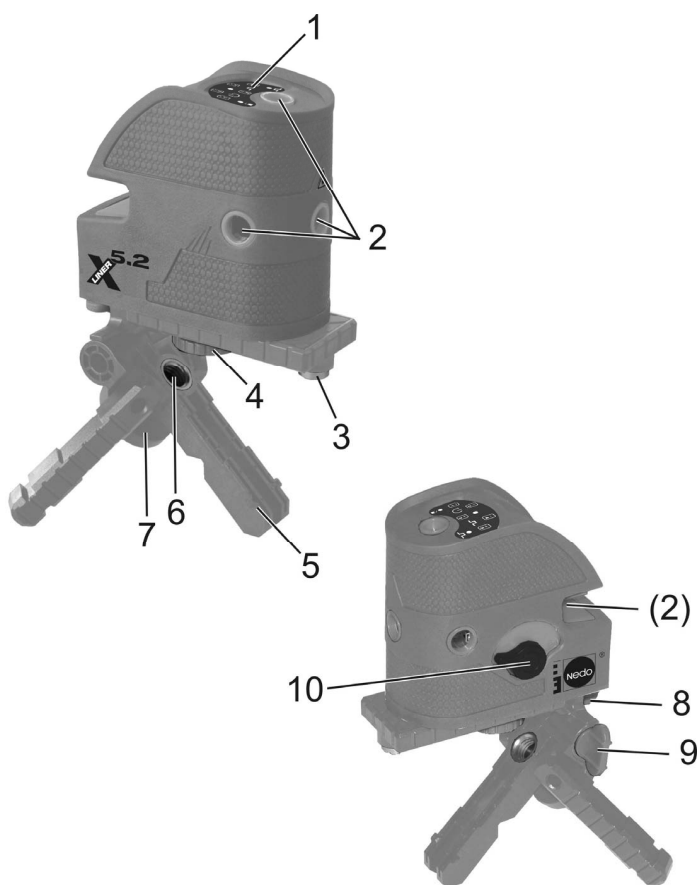


Op de andere kant projecteert de **X-Liner 5.2** horizontaal 3 laserpunten (HP₁ – HP₃), 90° ten opzichte van elkaar verzet en loodrecht 2 laserpunten (VP₁ en VP₂).




De **X-Liner 5.2** is voorzien van een pendel voor het automatisch waterpas zetten en compenseert scheefstand van het apparaat tot maximaal 4° in iedere richting.

4.1 Overzicht

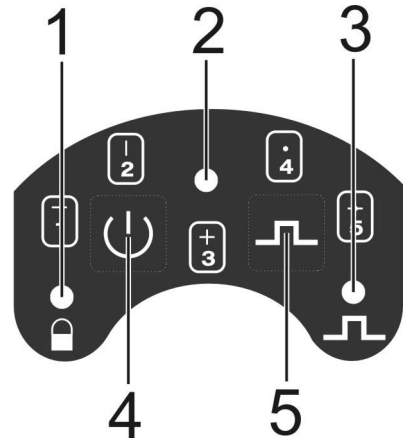


1. Bedieningspaneel
2. Uitstraalvenster voor de laserstraal
3. BSW 5/8"-adapter voor multifunctionele houder
4. Klembout met BSW 1/4"-schroefdraad
5. Poten
6. BSW 5/8"-schroefdraad
7. Magneet, voor bevestiging aan onderdelen van staalconstructies
8. Klembout voor verticale hoekinstelling
9. Klembout voor horizontale hoekinstelling
10. Pendelbeveiliging

Pendelbeveiliging	
1	 <p>Stand 1</p> <p>De pendelbeveiliging is vergrendeld. Het automatisch waterpas zetten is buiten bedrijf en de LED (1) op het toetsenpaneel brandt bij een ingeschakelde laserstraal.</p>
1	 <p>Stand 2</p> <p>De pendelbeveiliging is ontgrendeld. Het automatisch waterpas zetten is buiten bedrijf en de LED (1) op het toetsenpaneel brandt niet.</p>



Toetsen	
1	LED-aanduiding pendelbeveiliging Brandt als de pendelbeveiliging is vergrendeld.
2	LED-aanduiding laserstraal Brandt groen, als een laserstraal is ingeschakeld; knippert als de batterijen bijna leeg zijn.
3	LED-aanduiding pulsmodus Brandt als de pulsmodus is ingeschakeld.
4	ON/OFF-toets Schakelt de laserstraal in en in de desbetreffende volgorde aan/uit: 1x indrukken: apparaat inschakelen, laserstraal horizontaal (H) 2x indrukken: laserstraal verticaal (V) 3x indrukken: laserstraal horizontaal (H) en verticaal (V) 4x indrukken: laserpunten 5x indrukken: laserstraal horizontaal (H), laserstraal verticaal (V) en laserpunten Om het apparaat opnieuw uit te schakelen moet de ON/OFF-toets langer dan 3 seconden worden ingedrukt.
5	PULS-toets Schakelt de laserstraal, voor het gebruik van een laserontvanger, in de PULS-modus.



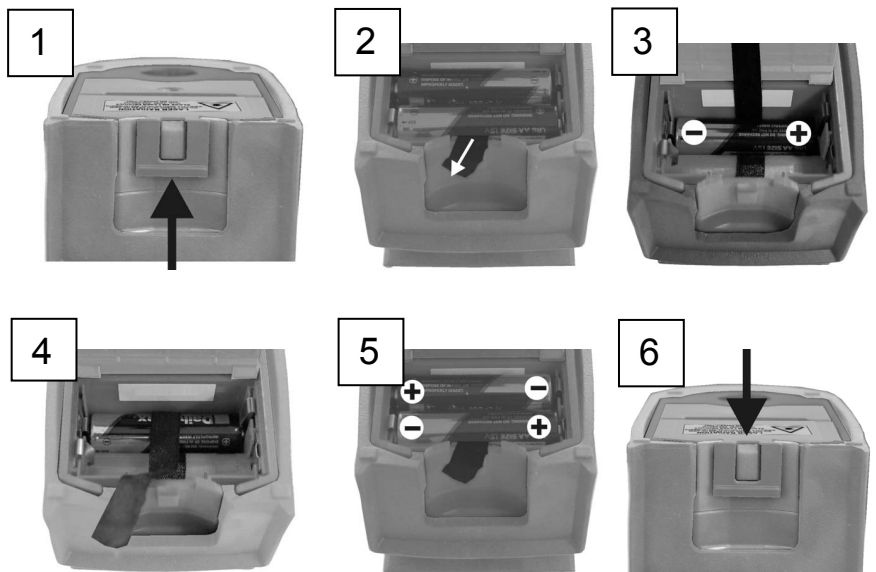
5 Voedingsspanning

Bij de eerste inbedrijfstelling van de **X-Liner 5.2** moeten de meegeleverde batterijen (3 stuks) worden geplaatst, zoals aangegeven in het batterijvak.

Batterijen plaatsen/vervangen



Voor het gebruik van de **X-Liner 5.2** zijn 3 batterijen van 1,5 V (AA) nodig.

- Het klemmetje van het batterijvakdeksel naar buiten wrikken, ontgrendelen en het batterijvak openen.
- Door aan het batterijlint te trekken de batterijen losmaken en verwijderen.
- Batterijen plaatsen en daarbij opletten, dat het batterijlint weer onder de batterijen komt te liggen. Let op de juiste aansluiting van de polen.
- Om het deksel te sluiten, deze naar beneden drukken.



Als de batterijen onvoldoende zijn opgeladen, begint de LED-indicatie (2, afb. boven) te knipperen. Als de batterijen bijna leeg zijn, wordt de laser automatisch uitgeschakeld.

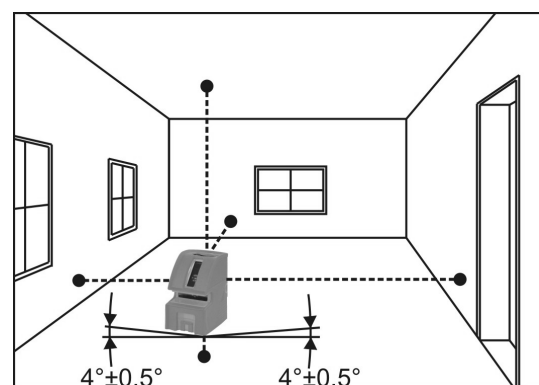
6.1 Het apparaat in gebruik nemen

- Het apparaat overeenkomstig de toepassing opstellen of bevestigen. Zorg ervoor, dat de afwijking ten opzichte van waterpas niet groter is dan 4° .
- Voor gebruik **zonder automatisch waterpas zetten** de pendelbeveiliging vergrendelen. Daarvoor de **schakelaar van het apparaat in de stand 1**  schuiven en het apparaat met de **ON/OFF**-toets inschakelen.
- Bij gebruik met **automatisch waterpas zetten**, de pendelbeveiliging ontgrendelen. Daarvoor de **schakelaar van het apparaat in de stand 2**  schuiven en het apparaat met de **ON/OFF**-toets inschakelen. Als de laserlijnen snel knippen, staat de **X-Liner 5.2** buiten het bereik voor het automatisch waterpas zetten.
- Bij het buiten bedrijf stellen de pendelbeveiliging vergrendelen en het apparaat met de **ON/OFF**-toets (3 sec. indrukken) uitschakelen.

6.2 Automatisch waterpas

De **X-Liner 5.2** wordt automatisch waterpas gezet. Wanneer de afwijking ten opzichte van waterpas niet groter is dan 4° in iedere richting, zijn de laserstralen precies loodrecht en waterpas.

Als deze tolerantie van 4° wordt overschreden of als de pendelbeveiliging is vergrendeld, gaat de geprojecteerde laserlijn knippen.



7 Technische specificaties

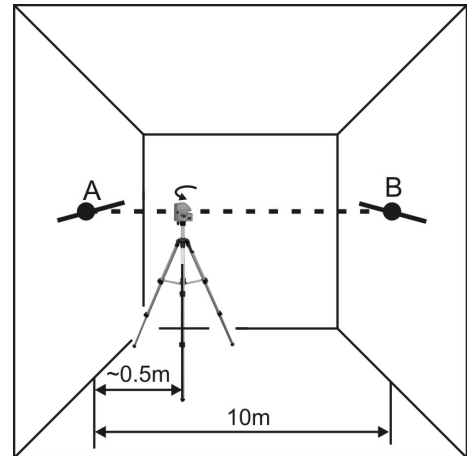
Type	X-Liner 5.2
Bestelnr.	460 872
Laserconfiguratie	2 lijnen: 1 horizontaal, 1 verticaal, samen 1 kruis (H/V) 5 punten: rechts, links, voor, boven, onder
Nauwkeurigheid	Laserlijnen: $\pm 0,3$ mm/m Laserpunten: $\pm 0,4$ mm/m
Demping	Magnetisch
Schroefdraad	BSW 1/4" en BSW 5/8" op universele poot
Arbeitsbereik	$\varnothing 60$ m
Golflengte	630 - 680 nm
Laserklasse	2M
Vermogen	< 1 mW
Bereik voor automatisch waterpas zetten	$\pm 4^\circ$
IP-beschermingsklasse	IP54
Voeding	Batterijen: 3 x 1,5 V (AA)
Levensduur batterijen	ca. 15 uur
Arbeidstemperatuur	-5°C tot $+40^\circ\text{C}$
Opslagtemperatuur	-20°C tot $+70^\circ\text{C}$
Afmetingen	L 120 mm/B 69 mm/H 116 mm
Gewicht	0,510 kg

Technische wijzigingen voorbehouden.

De nauwkeurigheid van de laserstraal moet regelmatig worden gecontroleerd. Hiervoor is een vrij meettraject van 10 m noodzakelijk. De controle gebeurt in twee controlestappen.

Controlestep 1

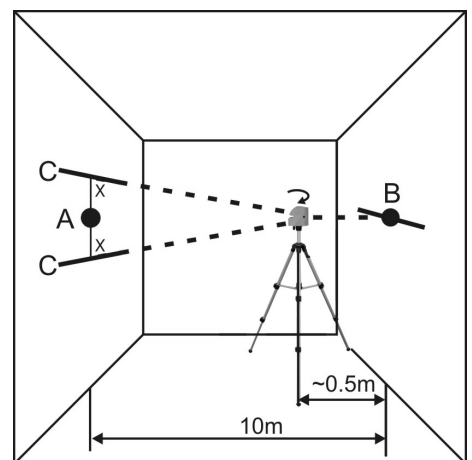
- Plaats de **X-Liner 5.2** zoals hiernaast is afgebeeld.
- Schakel op de **X-Liner 5.2** de horizontale straal in.
- Markeer punt **A** op de laserlijn.
- Draai de **X-Liner 5.2** 180° en markeer punt **B** op de laserlijn.



Controlestep 2

- Plaats de **X-Liner 5.2** zoals hiernaast is afgebeeld.
- Richt de **X-Liner 5.2** op de markering **B**.
- Draai de **X-Liner 5.2** 180°.
- Meet de loodrechte afstand **H** tussen de markering **A** en de laserlijn **C***.
- Als de gemeten afstand **H** tussen markering **A** en de laserlijn **C*** < 6 mm bedraagt, bevindt de **X-Liner 5.2** zich binnen de toleranties.

* De laserlijn **C** kan zowel boven als onder de markering **A** liggen.



Opmerking: Ligt de loodrecht gemeten afstand **H** tussen markering **A** en de laserlijn **C** buiten het tolerantiebereik, dan moet de **X-Liner 5.2** door een erkende klantenservice of door NEDO gecontroleerd worden.

9 Verhelpen van storingen

Opmerking:

Indien de storing niet met behulp van de uitgevoerde maatregelen kan worden verholpen, moet de **X-Liner 5.2** door een erkende klantenservice of door NEDO gecontroleerd worden.

Storing	Oorzaak	Remedie
Na het indrukken van de schakelaar van het apparaat wordt geen horizontale laserlijn geprojecteerd.	Geen voedingsspanning	Batterijen plaatsen
	Onvoldoende voedingsspanning	Batterijen vervangen
Na het indrukken van de schakelaar van het apparaat in stand 1 knippert de laserlijn.	Het apparaat valt buiten de toleranties voor het automatisch waterpas zetten	De X-Liner 5.2 binnen de toleranties voor het automatisch waterpas zetten van $\pm 4^\circ$ opnieuw uitlijnen.

1.1 Per la vostra sicurezza

Documentazione



Prima di iniziare a lavorare con l'**X-Liner 5.2** vi preghiamo di prendere confidenza con il presente manuale d'uso e con le avvertenze di sicurezza e le informazioni che vi sono contenute.

Queste si basano sulle attuali norme DIN EN 60825-1:2007 e IEC/TR 60825-14:2004. L'osservanza di queste istruzioni garantisce un lavoro sicuro.

Radiazione laser

L'**X-Liner 5.2** è conforme alla norma DIN EN 60825-1:2007 (VDE 087 parte 1).



RADIAZIONE LASER
NON GUARDARE IL RAGGIO
DIRETTAMENTE NÉ CON
APPARECCHIATURE OTTICHE
CLASSE LASER 2M

DIN EN 60825-1:2007
 $P \leq 1\text{mW}$
 $\lambda: 630-680\text{ nm}$

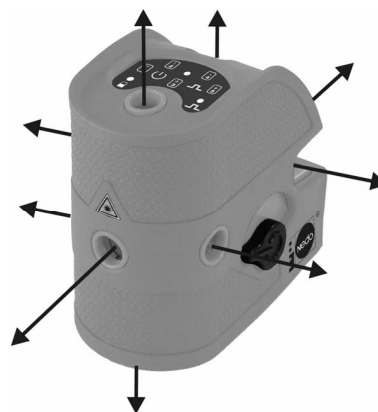


Targhe segnaletiche

Le targhe segnaletiche che si trovano sull'apparecchiatura non devono essere mai rimosse.



Aperture di uscita laser



1.2 Uso conforme alla destinazione

Applicazione

L'**X-Liner 5.2** è idoneo per il tracciamento di altezze, per l'allineamento, per la messa a piombo, per il livellamento e per l'esecuzione di lavori simili. L'apparecchiatura è stata concepita per l'impiego in spazi chiusi.

Riparazioni

Le riparazioni devono essere sempre fatte eseguire da NEDO o da un servizio autorizzato di assistenza clienti. L'apparecchiatura non deve essere mai aperta dall'utente, altrimenti vanno perduti i diritti di garanzia.

Maneggiare con cura

L'**X-Liner 5.2** è uno strumento sensibile e di alta precisione, e deve essere di conseguenza maneggiato con adeguata cura.

1.3 Ambiente

Smaltimento



Per lo smaltimento dell'apparecchiatura è necessario procedere conformemente alle vigenti disposizioni per il riciclaggio dei materiali.

Batterie / accumulatore

Le batterie / accumulatori sono rifiuti speciali e non devono essere gettati nei rifiuti domestici. Devono essere smaltiti a opera d'arte, conformemente alle direttive vigenti nei rispettivi Paesi.

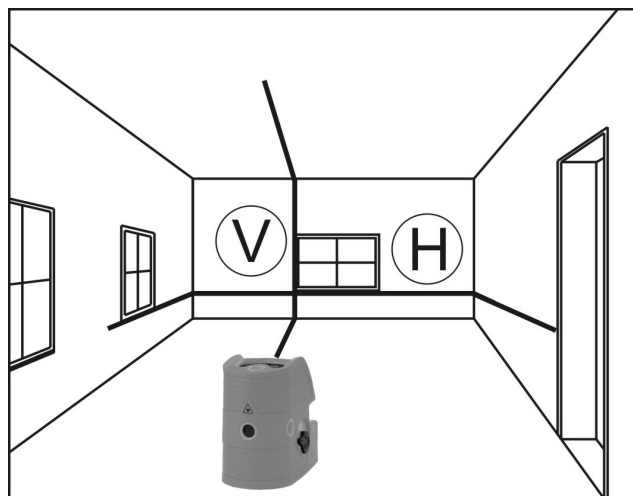


1. Borsa da trasporto
2. X-Liner 5.2
3. Pannello bersaglio per laser
4. Batterie
5. Supporto multifunzione
6. Istruzioni per l'uso

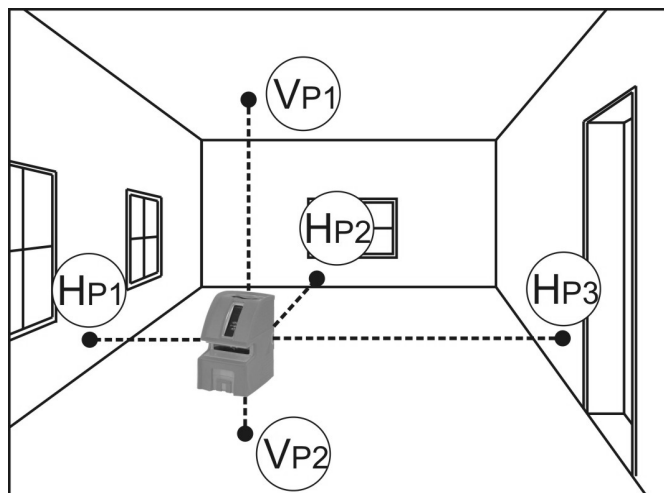
3 Caratteristiche tecniche

3.1 Principio di funzionamento

L'**X-Liner 5.2** proietta da un lato una linea laser orizzontale (H) e una linea laser verticale (V) che si intersecano davanti all'apparecchiatura.

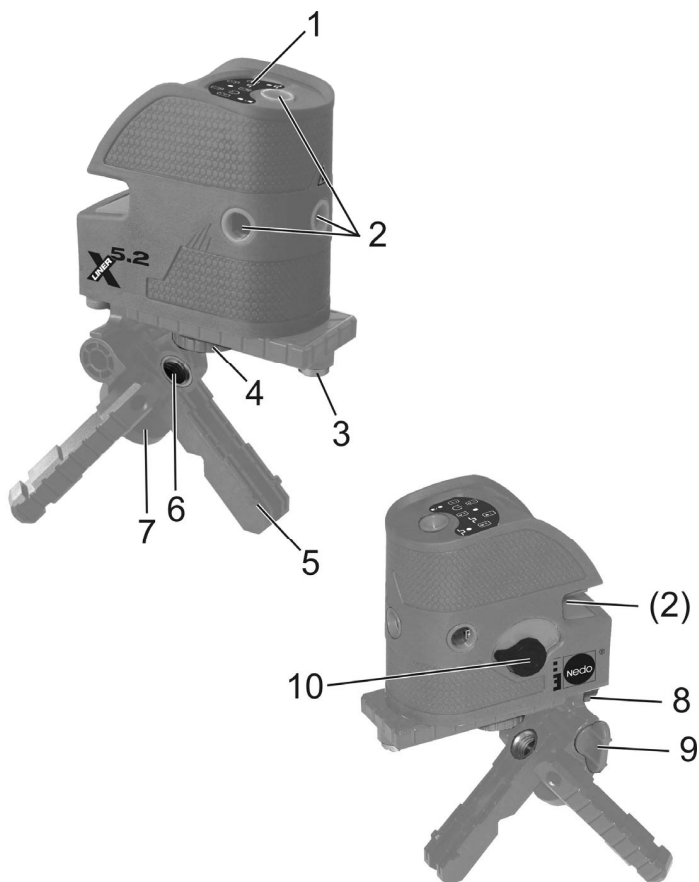


Dall'altro lato l'**X-Liner 5.2** proietta 3 punti laser orizzontali (HP₁ – HP₃), sfalsati l'uno dall'altro di 90° e 2 punti laser verticali (VP₁ e VP₂).




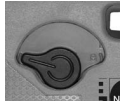



L'**X-Liner 5.2** è equipaggiato con un pendolo di autolivellamento che compensa inclinazioni dell'apparecchio fino a 4° in qualsiasi direzione.

4.1 Panoramica

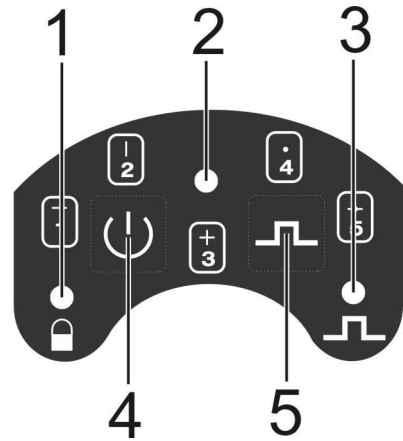


1. Quadro dei comandi
2. Finestra di uscita laser
3. Adattatore da 5/8" per il supporto multifunzione
4. Vite di fissaggio con filetto da 1/4"
5. Piedi estensibili
6. Filetto da 5/8"
7. Magnete per il fissaggio su componenti in acciaio
8. Vite di fissaggio per la regolazione verticale dell'inclinazione
9. Vite di fissaggio per la regolazione orizzontale dell'inclinazione
10. Sicura del pendolo

Sicura del pendolo	
1	 <p>Posizione 1</p> <p>La sicura del pendolo è bloccata. L'autolivellamento è fuori servizio, il LED (1) sul tastierino è acceso quando è acceso il raggio laser.</p> 
1	 <p>Posizione 2</p> <p>La sicura del pendolo è sbloccata. L'autolivellamento è in funzione, il LED (1) sul tastierino non è acceso.</p> 



Tastiera	
1	LED sicura del pendolo Si accende quando la sicura del pendolo è bloccata.
2	LED raggio laser Si accende in verde quando il raggio laser è acceso; lampeggia quando la capacità delle batterie è scarsa.
3	LED modalità Impulso Si accende quando è attivata la modalità Impulso.
4	Tasto ON/OFF Attiva il raggio laser e lo commuta on/off nella sequenza stabilita: Premere una volta: Accendere l'apparecchio, raggio laser orizzontale (H) Premere due volte: raggio laser verticale (V) Premere tre volte: Raggio laser orizzontale (H) e verticale (V) Premere 4 volte: punti laser Premere 5 volte: raggio laser orizzontale (H), raggio laser verticale (V) e punti laser Per disinserire nuovamente l'apparecchio premere il tasto ON/OFF per più di 3 secondi.
5	Tasto IMPULSO Commuta il raggio laser alla modalità IMPULSO per l'uso di un ricevitore laser.



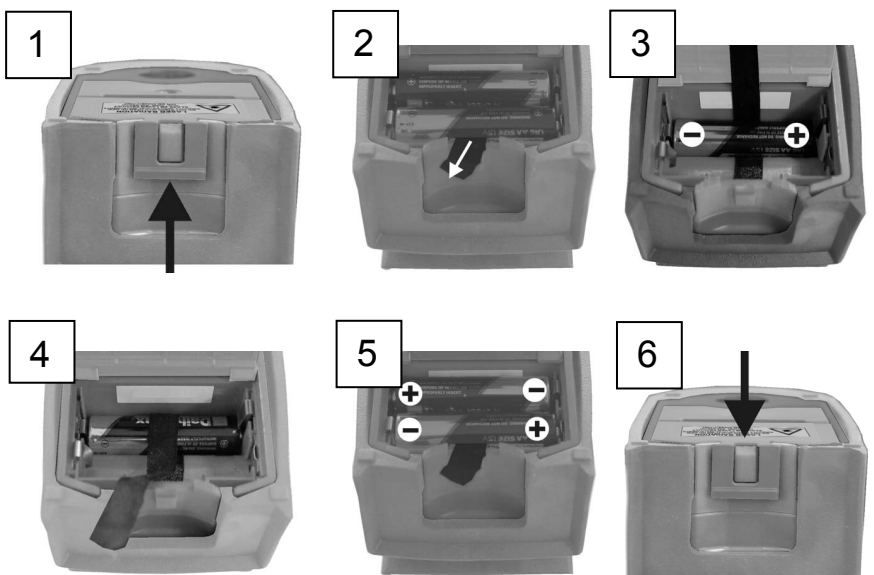
5 Alimentazione elettrica

Alla prima messa in funzione dell'**X-Liner 5.2** si devono inserire le 3 batterie fornite in dotazione, come rappresentato nel vano batterie.

Impiego / sostituzione delle batterie



Per il funzionamento dell'**X-Liner 5.2** occorrono 3 batterie da 1,5 V (AA).

- Sollevare verso l'esterno la clip del coperchio del vano batterie, sbloccarla e aprire il vano batterie.
- Tirare il nastrino e sbloccare ed estrarre le batterie.
- Inserire le batterie accertandosi che il nastrino si trovi di nuovo sotto le batterie. Fare attenzione alla polarità.
- Per chiudere spingere il coperchio verso il basso.



Quando la capacità delle batterie è scarsa, il LED (2, fig. sopra) comincia a lampeggiare. Quando la capacità delle batterie è troppo scarsa si disattiva il laser.

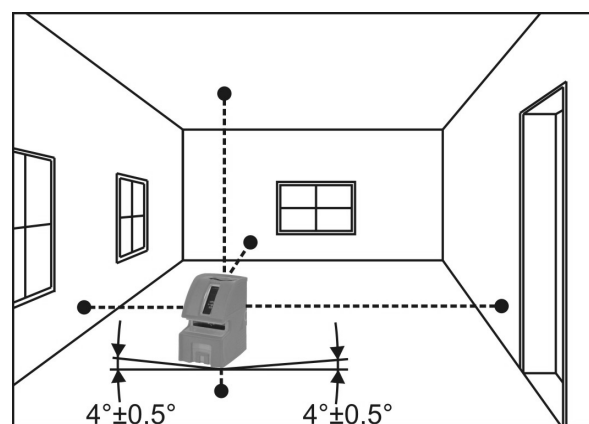
6.1 Mettere in funzione l'impianto

- Montare o fissare l'apparecchiatura conformemente al tipo di applicazione. Prestare attenzione al fatto che non deve essere superato il campo di livellamento di $\pm 4^\circ$.
- Per il funzionamento **senza autolivellamento** bloccare la sicura del pendolo. A tale scopo spingere l'**interruttore principale in posizione 1**  e accendere l'apparecchio con il tasto **ON/OFF**.
- Per il funzionamento **con autolivellamento** sbloccare la sicura del pendolo. A tale scopo spingere l'**interruttore principale in posizione 2**  e accendere l'apparecchio con il tasto **ON/OFF**. Se lampeggiano le linee laser, vuol dire che l'**X-Liner 5.2** è fuori del campo di autolivellamento.
- Per la messa fuori servizio, bloccare la sicura del pendolo e spegnere l'apparecchio con il tasto **ON/OFF** (premerlo per 3 secondi).

6.2 Autolivellamento

L'**X-Liner 5.2** possiede un sistema di autolivellamento. Con una posizione inclinata dell'apparecchiatura fino a 4° in ogni direzione i raggi sono a piombo e orizzontali.

Se si supera il campo di 4° o è bloccata la sicura del pendolo, la linea laser proiettata lampeggia.



7 Dati tecnici

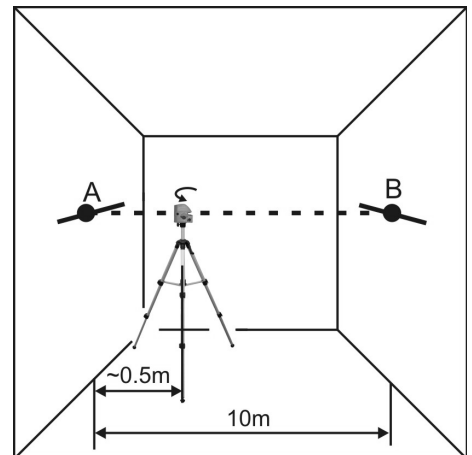
Tipo	X-Liner 5.2
Nr. ordine	460 872
Configurazione laser	2 linee: 1 orizzontale, 1 verticale, insieme 1 incrocio (H/V) 5 punti: destra, sinistra, davanti, sopra, sotto
Precisione	Linee laser: $\pm 0,3$ mm/m Punti laser: $\pm 0,4$ mm/m
Attenuazione	Magnetica
Filettatura	BSW 1/4" e BSW 5/8" sul piedino universale
Campo di lavoro	\varnothing 60 m
Lunghezza onda	630 - 680 nm
Classe laser	2M
Prestazione	< 1 mW
Margine di autolivellamento	$\pm 4^\circ$
Classe di protezione IP	IP54
Alimentazione di corrente	Batterie: 3 x 1,5 V (AA)
Durata delle batterie	Circa 15 ore
Temperatura di lavoro	-5 °C fino a +40 °C
Temperatura di magazzinaggio	-20 °C fino a +70 °C
Dimensioni	L 120 mm / P 69 mm / A 116 mm
Peso	0,510 kg

Con riserva di modifiche tecniche

La precisione del raggio laser deve essere controllata periodicamente. A tale scopo è necessario un tratto libero di misurazione di 10 m. Il controllo viene eseguito in due fasi di controllo.

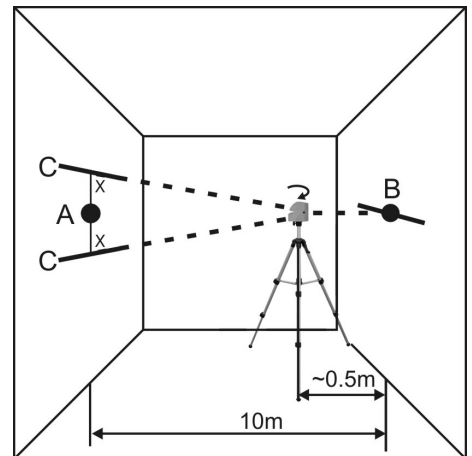
Fase di controllo 1

- Posizionare l'**X-Liner 5.2** come indicato nella figura a fianco.
- Attivare sull'**X-Liner 5.2** il raggio orizzontale.
- Segnare il punto **A** sulla linea laser.
- Ruotare l'**X-Liner 5.2** di 180° e segnare il punto **B** sulla linea laser.



Fase di controllo 2

- Posizionare l'**X-Liner 5.2** di fronte come indicato nella figura a fianco.
- Orientare l'**X-Liner 5.2** sulla tacca **B**.
- Ruotare l'**X-Liner 5.2** di 180°.
- Misurare la distanza a piombo **H** fra il punto **A** e la linea laser **C***.
- Se la distanza misurata **H** fra il punto **A** e la linea laser **C*** è < 6 mm, l'**X-Liner 5.2** rientra nel margine di tolleranza.



* La linea laser **C** può trovarsi sia sopra, sia sotto il punto **A**.

Avvertenza: Se la distanza misurata a piombo **H** fra il punto **A** e la linea laser **C** è fuori del margine di tolleranza, l'**X-Liner 5.2** deve essere sottoposto a controllo da un centro assistenza autorizzato oppure da NEDO.

9 Eliminazione dei guasti

Avvertenza:

Se non è possibile eliminare le disfunzioni con l'aiuto delle istruzioni qui indicate, l'**X-Liner 5.2** deve essere sottoposto a controllo da un centro assistenza autorizzato oppure da NEDO.

Disfunzione	Causa	Soluzione
Dopo avere azionato l'interruttore dell'apparecchiatura non viene proiettata nessuna linea laser orizzontale.	Assenza di alimentazione di corrente	Inserimento delle batterie
	Alimentazione di corrente insufficiente	Sostituire la batteria
All'azionamento dell'interruttore principale in posizione 1 lampeggia la linea laser.	L'apparecchiatura è al di fuori del margine di autolivellamento.	L' X-Liner 5.2 deve essere riorientato all'interno del margine di autolivellamento $\pm 4^\circ$.

1.1 Para su seguridad

Documentación



Antes de trabajar con el **X-Liner 5.2**, familiarícese con este manual de instrucciones y con las indicaciones de seguridad y la información que contiene.

Estas se basan sobre las actuales normas DIN EN 60825-1:2007 e IEC/TR 60825-14:2004. La observación de estas indicaciones garantiza un trabajo seguro.

Radiación láser

El **X-Liner 5.2** se corresponde con la norma DIN EN 60825-1:2007 (VDE 087 parte 1).



2M



RADIACIÓN LÁSER
NO MIRAR EN EL RAYO LÁSER
U OBSERVARLO DIRECTAMENTE
CON APARATOS ÓPTICOS
CLASE LÁSER 2M

DIN EN 60825-1:2007
P ≤ 1mW
λ: 630-680 nm



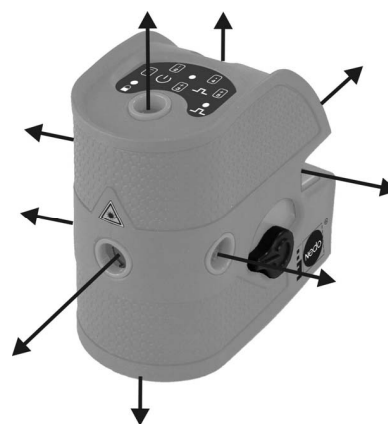
Carteles de advertencia

Los carteles de advertencia que hay en el aparato no deben ser retirados.



LASER RADIATION
DO NOT STARE INTO BEAM OR VIEW
DIRECTLY WITH OPTICAL INSTRUMENTS
CLASS 2M LASER PRODUCT
max. 1mW 630-680nm
DIN EN 60825-1:2007

Aberturas de salida de láser



1.2 Uso conforme al empleo previsto

Aplicación

El **X-Liner 5.2** es adecuado para marcar alturas, alinear, aplomar, nivelar y para realizar trabajos similares. El aparato está concebido para utilizarlo en espacios cerrados.

Reparación

Las reparaciones deben ser realizadas siempre por NEDO o por un servicio postventa autorizado. Nunca abra usted mismo el aparato, si lo hace expira la garantía.

Manipulación cuidadosa

El **X-Liner 5.2** es un instrumento sensible y de alta precisión y por tanto debe tratarse con el cuidado que corresponde.

1.3 Medio ambiente

Eliminación de desechos



Para la eliminación de desechos el aparato debe ser sometido al reciclado de materiales de acuerdo con las disposiciones vigentes.

Pilas/acumulador

Las pilas/los acumuladores son residuos especiales y no deben acabar en los residuos domésticos. Deben ser desechados de acuerdo con las directivas del país vigentes de manera profesional.

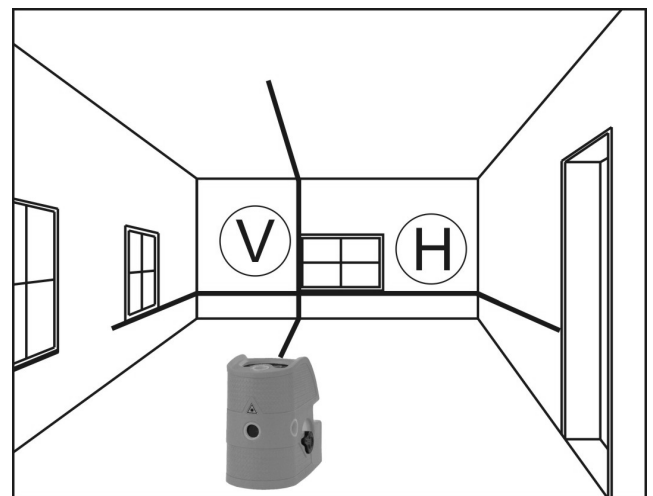


1. Bolsa de transporte
2. X-Liner 5.2
3. Tablilla de puntería láser
4. Pilas
5. Soporte multifunción
6. Manual de instrucciones

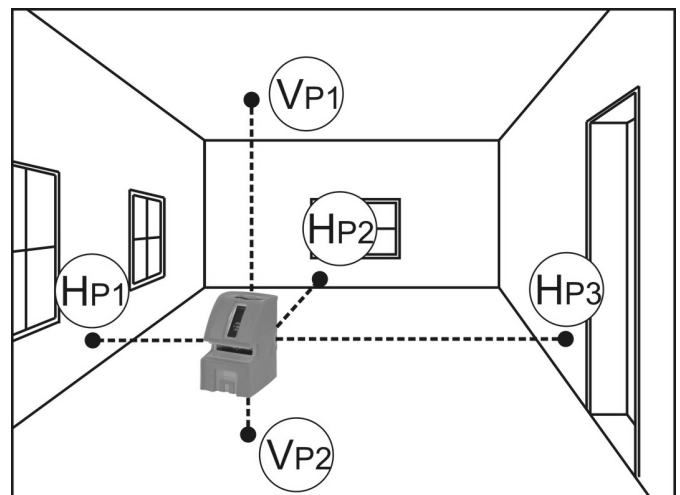
3 Características técnicas

3.1 Principio de funcionamiento

Por uno de los lados el **X-Liner 5.2** proyecta una línea láser horizontal (H) y una vertical (V) que se cruzan delante del aparato.

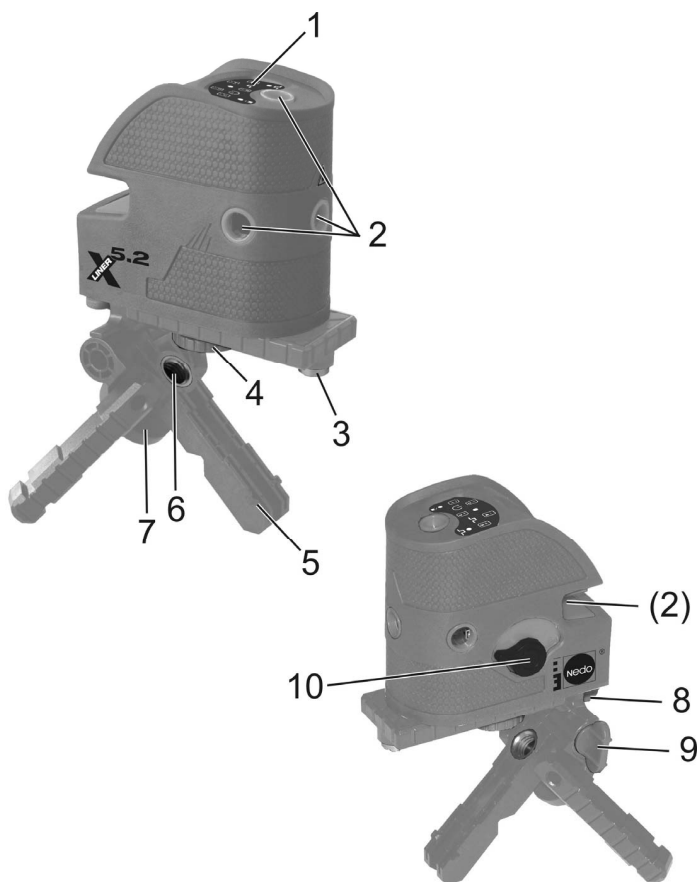


Por el otro lado el **X-Liner 5.2** proyecta horizontalmente 3 puntos láser (HP₁ – HP₃), 90° desplazados entre sí y a plomada 2 puntos láser (VP₁ y VP₂).








El **X-Liner 5.2** está provisto de un péndulo para su autonivelación y compensa posiciones oblicuas del aparato hasta 4° en cada dirección.

4.1 Sinopsis

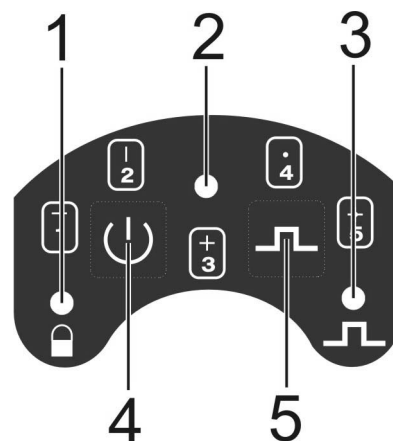


1. Panel de control
2. Ventana de salida de láser
3. BSW 5/8" Adaptador para soporte multifuncional
4. Tornillo de fijación con rosca BSW 1/4"
5. Patas de exposición
6. Rosca BSW 5/8"
7. Imán para la fijación a componentes de acero
8. Tornillo de fijación para ajuste de inclinación vertical
9. Tornillo de fijación para ajuste de inclinación horizontal
10. Seguro de péndulo

Seguro de péndulo	
1	 <p>Posición 1 El aseguramiento pendular está enclavado. La autonivelación está fuera de servicio y el LED (1) sobre el campo de teclado está encendido rojo con el rayo láser conectado.</p> 
1	 <p>Posición 2 El aseguramiento pendular está desenclavado. La autonivelación está en servicio y el LED (1) sobre el campo de teclado no está encendido.</p> 



Teclado	
1	Indicación LED Seguro de péndulo Se enciende cuando el seguro de péndulo está enclavado.
2	Indicación LED Rayo láser Brilla en verde cuando un rayo láser está conectado; parpadea cuando las pilas solo están cargadas débilmente.
3	Indicación LED Modo Puls Se enciende, cuando está activado el modo Puls.
4	Tecla ON/OFF Conecta el rayo láser y on/off en orden determinado: 1x pulsar: Conectar el aparato, Rayo láser horizontal (H) 2x pulsar: Rayo láser vertical (V) 3x pulsar: Rayo láser horizontal (H) y vertical (V) 4x pulsar: Puntos láser 5x pulsar: Rayo láser horizontal (H), Rayo láser vertical (V) y puntos láser Para volver a desconectar el aparato pulsar la tecla ON/OFF durante más de 3 seg.
5	Tecla PULS Conmuta el rayo láser al modo PULS para el empleo de un receptor láser.



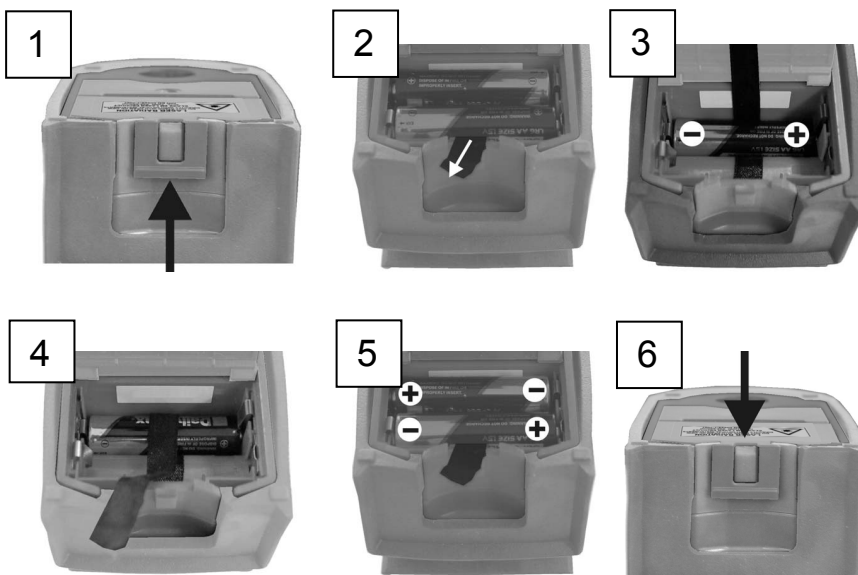
5 Alimentación de energía

Para la primera puesta en funcionamiento del **X-Liner 5.2** deben de introducirse las pilas (3 unidades) contenidas en el volumen de suministro, tal y como se describe en el compartimento para pilas.

Introducir/cambiar pilas



El **X-Liner 5.2** necesita para su funcionamiento 3 pilas 1,5 V (AA).

- Hacer palanca hacia fuera el clip de la tapa del compartimento para pilas, desenclavar y abrir el compartimento.
- Soltar las pilas tirando de la cinta que las sujeta y extraerlas.
- Colocar las pilas y observar en este caso que la cinta que las sujeta se encuentre nuevamente debajo de las pilas. Observar la polaridad.
- Para cerrar, presionar la tapa hacia abajo.



Cuando las pilas sólo están débilmente cargadas la indicación LED (2, Fig. arriba) comienza a parpadear. Cuando las pilas están demasiado débiles el láser se desconecta.

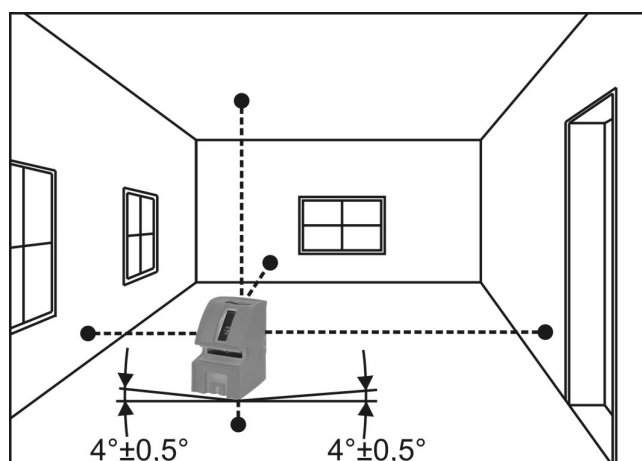
6.1 Poner el aparato en servicio

- Colocar o fijar el aparato de acuerdo con la aplicación. Observar que no se sobrepase el margen de nivelación de $\pm 4^\circ$.
- Para el servicio **sin autonivelación** enclavar el seguro del péndulo. Para ello deslizar el **interruptor del aparato a la posición 1**  y conectarlo con la tecla **ON/OFF**.
- Para el servicio **con autonivelación** desenclavar el seguro del péndulo. Para ello deslizar el **interruptor del aparato a la posición 2**  y conectarlo con la tecla **ON/OFF**. Cuando las líneas láser parpadean rápido el **X-Liner 5.2** está fuera del margen de autonivelación.
- Durante la puesta fuera de servicio enclavar el seguro pendular y desconectar el aparato a través de la tecla **ON/OFF** (pulsar 3 seg).

6.2 Autonivelación

El **X-Liner 5.2** posee una autonivelación. En una posición oblicua del aparato de hasta 4° en cada dirección, los rayos láser son perpendiculares y horizontales.

Cuando se sobrepasa el margen de 4° o el seguro del péndulo está enclavado, la línea láser proyectada parpadea.



7 Datos técnicos

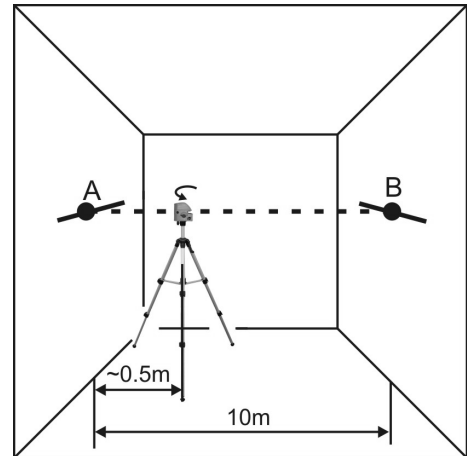
Tipo	X-Liner 5.2
Nº ref.	460 872
Configuración de láser	2 líneas: 1 horizontal, 1 vertical, juntos 1 cruz (H/V) 5 puntos: derecha, izquierda, delante, arriba, abajo
Precisión	Líneas láser: $\pm 0,3$ mm/m Puntos láser: $\pm 0,4$ mm/m
Atenuación	Magnética
Rosca	BSW 1/4" y BSW 5/8" en la pata universal
Área de trabajo	\varnothing 60 m
Longitud de onda	630 - 680 nm
Clase de láser	2M
Potencia	< 1 mW
Área de autonivelación	$\pm 4^\circ$
Clase de protección IP	IP54
Alimentación	Pilas: 3 x 1,5 V (AA)
Duración de pilas	aprox. 15 h
Temperatura de trabajo	-5 °C hasta +40 °C
Temperatura de almacenaje	-20 °C hasta +70 °C
Dimensiones	Longitud 120 mm / Ancho 69 mm / Altura 116 mm
Peso	0,510 kg

Modificaciones técnicas reservadas.

La precisión del rayo láser debe ser comprobada regularmente. Para ello es necesario un tramo de medición libre de 10 m. La comprobación se realiza en dos pasos de verificación.

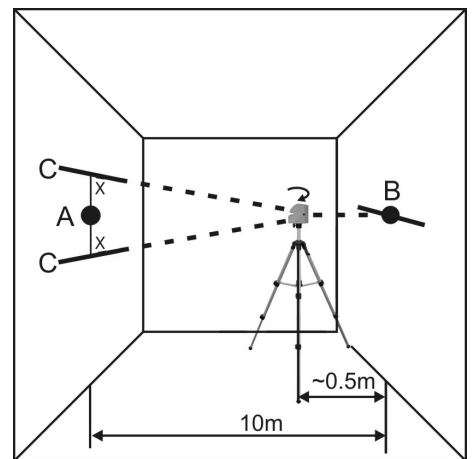
Paso de verificación 1

- Posicione el **X-Liner 5.2** como se ilustra a un lado.
- Conecte el rayo horizontal en el **X-Liner 5.2**.
- Marque el punto **A** sobre la línea láser.
- Gire el **X-Liner 5.2** en 180° y marque el punto **B** sobre la línea láser.



Paso de verificación 2

- Posicione el **X-Liner 5.2** enfrente como se ilustra a un lado.
- Oriente el **X-Liner 5.2** sobre la marcación **B**.
- Gire el **X-Liner 5.2** en 180°.
- Mida la distancia derecha a plomo **H** entre la marcación **A** y la línea láser **C***.
- Cuando la distancia medida **H** entre las marcaciones **A** y la línea láser **C*** < 6 mm, el **X-Liner 5.2** se encuentra dentro del margen de tolerancia.



* La línea láser **C** se puede encontrar tanto sobre la marcación **A** como por debajo de ella.

Nota: Cuando la distancia medida a plomada **H** entre la marca **A** y la línea láser **C** se encuentra fuera del rango de tolerancia, el **X-Liner 5.2** debe ser verificado por un servicio postventa autorizado o por NEDO.

9 Eliminación de fallos

Nota:

Si los fallos no pueden ser eliminados con las medidas de remedio adoptadas, el **X-Liner 5.2** debe ser verificado por un servicio postventa autorizado o por NEDO.

Error	Causa	Solución
Tras accionar el interruptor del aparato no se proyecta ninguna línea láser horizontal.	No hay suministro de corriente	Introducir pilas
	El suministro de corriente no es suficiente	Cambiar pilas
Tras accionar el interruptor del aparato a la posición 1 la línea láser parpadea.	Aparato fuera del margen de autonivelación.	Alinear nuevamente el X-Liner 5.2 dentro del margen de autonivelación de $\pm 4^\circ$.

1.1 Dla własnego bezpieczeństwa

Dokumentacja



Przed rozpoczęciem korzystania z urządzenia **X-Liner 5.2** należy zapoznać się z niniejszą instrukcją obsługi oraz podanymi w niej zasadami bezpieczeństwa i pozostałymi informacjami. Zostały one sformułowane w oparciu o aktualne normy DIN EN 60825-1:2007 i IEC/TR 60825-14:2004. Przestrzeganie podanych zasad stanowi gwarancję bezpiecznej pracy.

Promieniowanie laserowe

Urządzenie **X-Liner 5.2** spełnia wymagania normy DIN EN 60825-1:2007 (VDE 087 cz. 1).



2M



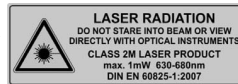
PROMIENIOWANIE LASEROWE
NIE PATRZEĆ W WIĄZKĘ
LASEROWĄ
ANI NIE OBSERWOWAĆ WIĄZKI
BEZPOŚREDNIO PRZY UŻYCIU

DIN EN 60825-1:2007
P ≤ 1mW
λ: 630-680 nm

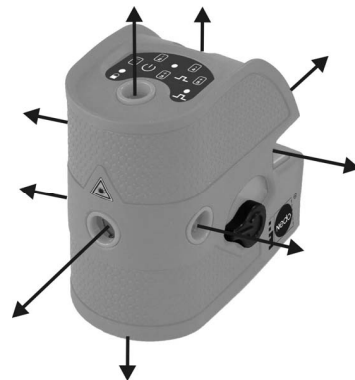


Naklejki ostrzegawcze

Nie wolno usuwać z urządzenia naklejek ostrzegawczych.



Otwory wylotowe wiązki laserowej



1.2 Zastosowanie zgodnie z przeznaczeniem

Zastosowanie

Urządzenie **X-Liner 5.2** przeznaczone jest do wyznaczania wysokości, pionu, niwelacji i wykonywania podobnych prac. Urządzenie przeznaczone jest do pracy w pomieszczeniach zamkniętych.

Naprawa

Wykonanie napraw należy zawsze zlecać firmie NEDO lub autoryzowanemu serwisowi. Nie otwierać samodzielnie urządzenia pod rygorem utraty gwarancji.

Ostrożne obchodzenie się z urządzeniem

Urządzenie **X-Liner 5.2** jest czułym i wyjątkowo precyzyjnym przyrządem, dlatego należy obchodzić się z nim ostrożnie.

1.3 Środowisko naturalne

Utylizacja



Urządzenie należy dostarczyć do recyklingu surowców wtórnych zgodnie z obowiązującymi przepisami.

Baterie/akumulatory

Baterie/akumulatory stanowią odpad specjalny i nie mogą być usuwane wraz z odpadami z gospodarstw domowych. Muszą być one prawidłowo usuwane zgodnie z obowiązującymi przepisami krajowymi.

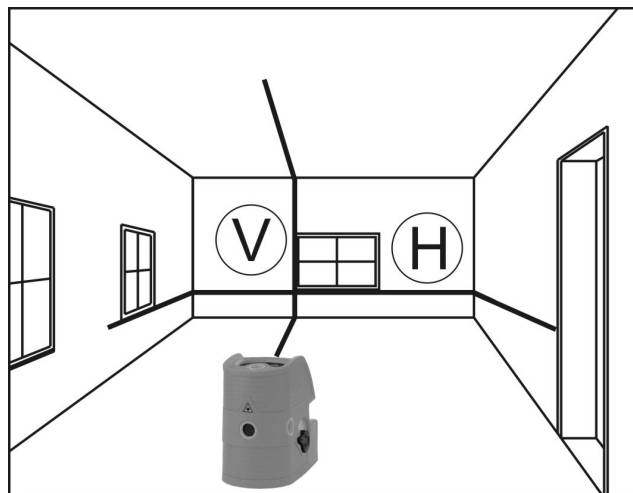


1. Torba transportowa
2. X-Liner 5.2
3. Tarcza celownicza do lasera
4. Baterie
5. Uchwyt wielofunkcyjny
6. Instrukcja obsługi

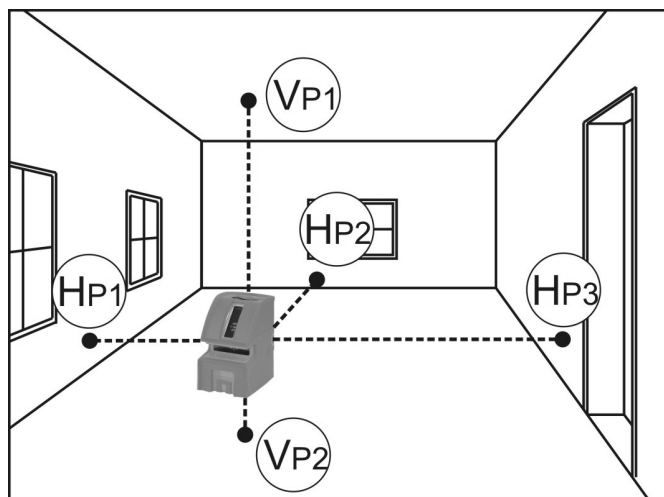
3 Parametry techniczne

3.1 Zasada działania

Z jednej strony urządzenie **X-Liner 5.2** emituje poziomą (H) i pionową (V) linię laserową, które krzyżują się przed urządzeniem.

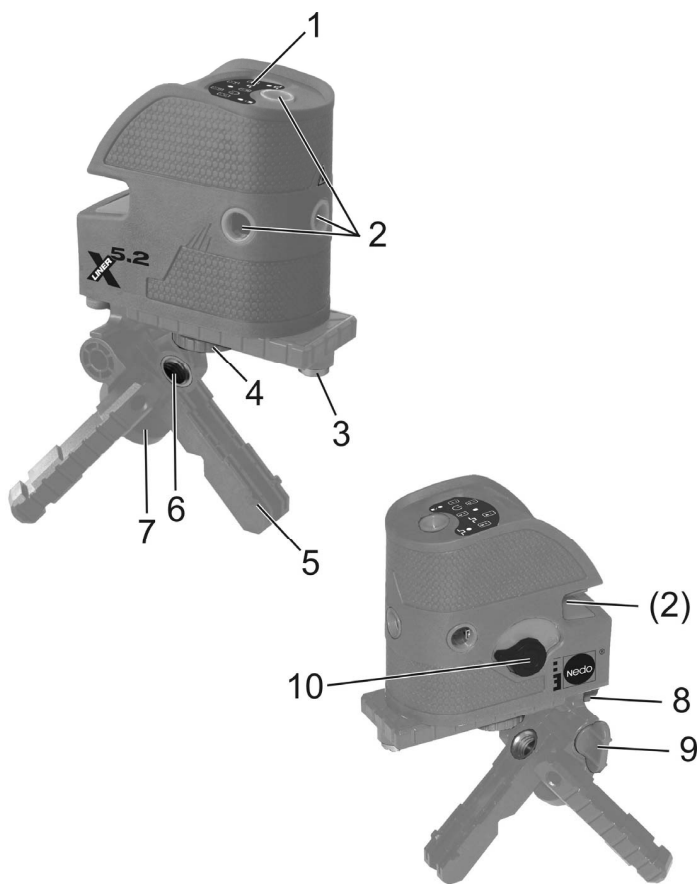


Z drugiej strony urządzenie **X-Liner 5.2** emituje w poziomie 3 punkty laserowe (HP₁ – HP₃) przesunięte względem siebie o 90° oraz 2 punkty laserowe w pionie (VP₁ i VP₂).








Urządzenie **X-Liner 5.2** wyposażone jest w wahadło do samopoziomowania, które kompensuje pochylenie urządzenia o maks. 4° w każdym kierunku.

4.1 Zestawienie

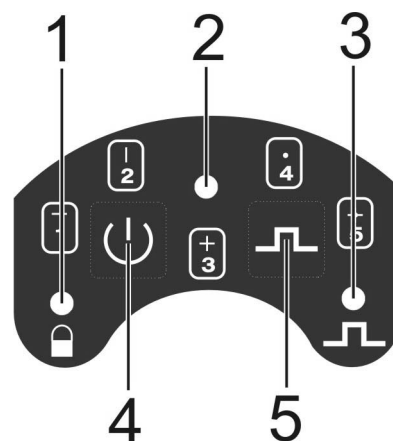


1. Panel sterowania
2. Wylot wiązki laserowej
3. Adapter BSW 5/8" do uchwytu wielofunkcyjnego
4. Śruba zaciskowa z gwintem BSW 1/4"
5. Podstawy
6. Gwint BSW 5/8"
7. Magnes, do zamocowania do elementów stalowych
8. Śruba zaciskowa do regulacji nachylenia w pionie
9. Śruba zaciskowa do regulacji nachylenia w poziomie
10. Zabezpieczenie wahadła

Zabezpieczenie wahadła	
1	 <p>Położenie 1 Zabezpieczenie wahadła jest zablokowane. Funkcja samopoziomowania jest wyłączona, dioda LED (1) na klawiaturze świeci się przy włączonej wiązce laserowej.</p> 
1	 <p>Położenie 2 Zabezpieczenie wahadła jest odblokowane. Funkcja samopoziomowania jest włączona, dioda LED (1) na klawiaturze nie świeci się.</p> 



Klawiatura	
1	Wskaźnik LED zabezpieczenia wahadła Zaświeca się, gdy zabezpieczenie wahadła jest zablokowane.
2	Wskaźnik LED wiązki laserowej Świeci się na zielono, jeśli wiązka laserowa jest włączona; miga przy niskim poziomie naładowania baterii.
3	Wskaźnik LED trybu impulsowania Zaświeca się, gdy włączony jest tryb impulsowania.
4	Przycisk ON/OFF Włącza urządzenie oraz przełącza wiązki laserowe w odpowiedniej kolejności: Nacisnąć 1x: włączanie urządzenia, pozioma wiązka laserowa (H) Nacisnąć 2x: pionowa wiązka laserowa (V) Nacisnąć 3x: pozioma (H) i pionowa (V) wiązka laserowa Nacisnąć 4x: punkty laserowe Nacisnąć 5x: pozioma wiązka laserowa (H), pionowa wiązka laserowa (V) i punkty laserowe Aby wyłączyć urządzenie, nacisnąć przycisk ON/OFF i przytrzymać dłużej niż przez 3 sekundy.
5	Przycisk IMPULS Przełącza wiązkę laserową, do korzystania z odbiornika laserowego, na tryb IMPULSOWANIA.



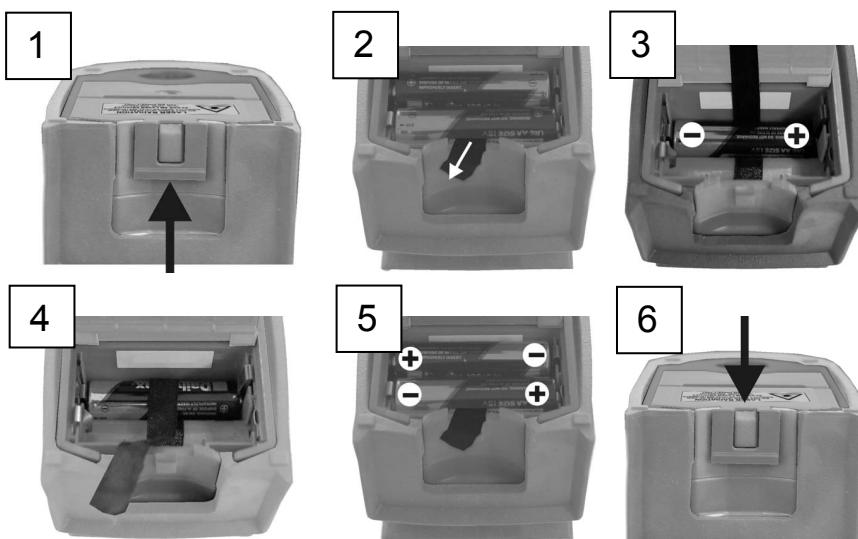
5 Zasilanie elektryczne

Przed pierwszym uruchomieniem urządzenia **X-Liner 5.2** należy założyć baterie (3 szt.) dołączone do kompletu w sposób przedstawiony w schowku na baterie.

Zakładanie/wymiana baterii



Urządzenie **X-Liner 5.2** zasilane jest 3 bateriami 1,5 V (AA).

- Przesunąć zatrzask pokrywy schowka na baterie na zewnątrz, odblokować i otworzyć schowek.
- Pociągając za tasiemkę, odłączyć i wyjąć baterie.
- Założyć baterie, uważając, aby tasiemka znalazła się pod bateriami. Zwrócić uwagę na biegunowość.
- W celu zamknięcia nacisnąć pokrywę w dół.



Jeśli poziom naładowania baterii jest niski, wskaźnik LED (2, rys. na górze) zaczyna migać. Jeśli baterie są nadmiernie rozładowane, laser wyłącza się.

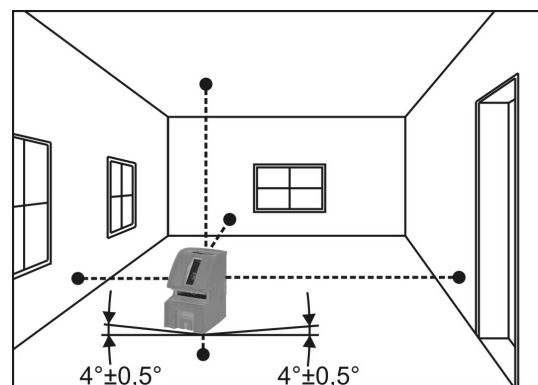
6.1 Uruchamianie urządzenia

- Ustawić lub zamocować urządzenie w zależności od zastosowania. Zwrócić uwagę, aby nie przekroczyć zakresu poziomowania równego $\pm 4^\circ$.
- Do pracy **bez funkcji samopoziomowania** zablokować zabezpieczenie wahadła. W tym celu przesunąć **przełącznik urządzenia w położenie 1**  i włączyć urządzenie przyciskiem **ON/OFF**.
- Do pracy **z funkcją samopoziomowania** odblokować zabezpieczenie wahadła. W tym celu przesunąć **przełącznik urządzenia w położenie 2**  i włączyć urządzenie przyciskiem **ON/OFF**. Jeśli linie lasera migają, oznacza to, że urządzenie **X-Liner 5.2** znajduje się poza zakresem samopoziomowania.
- W celu wyłączenia zablokować zabezpieczenie wahadła i wyłączyć urządzenie przyciskiem **ON/OFF** (przytrzymać przez 3 sekundy).

6.2 Samopoziomowanie

Urządzenie **X-Liner 5.2** jest wyposażone w funkcję samopoziomowania. W przypadku pochylenia urządzenia pod kątem maks. 4° w każdym kierunku wiązki laserowe pozostają ustawione pionowo i poziomo.

Jeśli zakres 4° zostanie przekroczony lub zabezpieczenie wahadła jest zablokowane, rzutowana linia lasera miga.



7 Dane techniczne

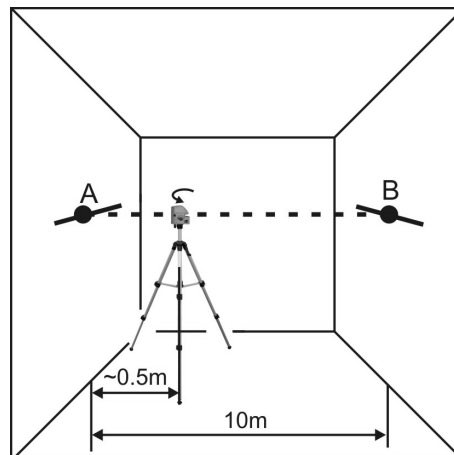
Typ	X-Liner 5.2
Nr katalogowy	460 872
Konfiguracja lasera	2 linie: 1 pozioma, 1 pionowa, razem 1 krzyż (H/V) 5 punktów: z prawej i lewej strony, z przodu, na górze, na dole
Dokładność	Linie lasera: $\pm 0,3$ mm/m Punkty laserowe: $\pm 0,4$ mm/m
Tłumienie	Magnetyczne
Gwint	BSW 1/4" i BSW 5/8" przy stojaku uniwersalnym
Zasięg	\varnothing 60 m
Długość fali	630–680 nm
Klasa lasera	2M
Moc	< 1 mW
Zakres samopoziomowania	$\pm 4^\circ$
Stopień ochrony IP	IP54
Zasilanie	Baterie: 3 x 1,5 V (AA)
Czas pracy na bateriach	ok. 15 h
Temperatura robocza	-5°C do $+40^\circ\text{C}$
Temperatura przechowywania	-20°C do $+70^\circ\text{C}$
Wymiary	dł. 120 mm / szer. 69 mm / wys. 116 mm
Masa	0,510 kg

Zmiany techniczne zastrzeżone.

Należy regularnie kontrolować dokładność wiązki laserowej. Do tego celu wymagany jest wolny odcinek pomiarowy o długości 10 m. Kontrola odbywa się w dwóch etapach.

Etap 1 kontroli

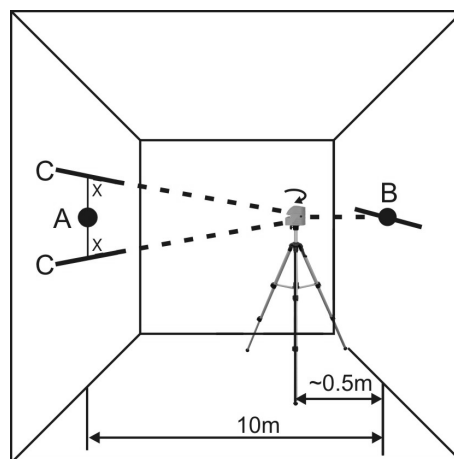
- Ustawić urządzenie **X-Liner 5.2** w sposób przedstawiony na rysunku z boku.
- Włączyć w urządzeniu **X-Liner 5.2** wiązkę poziomą.
- Zaznaczyć punkt **A** na linii laserowej.
- Obrócić **X-Liner 5.2** o 180° i zaznaczyć punkt **B** na linii laserowej.



Etap 2 kontroli

- Ustawić urządzenie **X-Liner 5.2** po przeciwnej stronie w sposób przedstawiony na rysunku z boku.
- Skierować urządzenie **X-Liner 5.2** na oznaczenie **B**.
- Obrócić urządzenie **X-Liner 5.2** o 180°.
- Zmierzyć odległość **H** w pionie między oznaczeniem **A** a linią laserową **C***.
- Jeśli zmierzony odstęp **H** między oznaczeniem **A** a linią laserową **C*** jest < 6 mm, oznacza to, że urządzenie **X-Liner 5.2** ustawione jest w zakresie tolerancji.

* Linia laserowa **C** może przebiegać zarówno nad, jak również pod oznaczeniem **A**.



Uwaga: Jeśli odstęp **H** zmierzony w pionie między oznaczeniem **A** a linią laserową **C** wykracza poza zakres tolerancji, należy zlecić sprawdzenie urządzenia **X-Liner 5.2** w autoryzowanym serwisie lub w firmie NEDO.

9 Usuwanie usterek

Uwaga:

Jeśli usterek nie można usunąć w sposób opisany poniżej, należy zlecić sprawdzenie urządzenia **X-Liner 5.2** w autoryzowanym serwisie lub w firmie NEDO.

Usterka	Przyczyna	Rozwiązanie
Po uruchomieniu urządzenia przełącznikiem pozioma linia laserowa nie jest wyświetlana.	Brak zasilania.	Założyć baterie.
	Zasilanie jest niewystarczające.	Wymienić baterie.
Po ustawieniu przełącznika urządzenia w położeniu 1 linia laserowa miga.	Urządzenie poza zakresem samopoziomowania.	Ustawić urządzenie X-Liner 5.2 ponownie w zakresie samopoziomowania $\pm 4^\circ$.

1.1 Pro Vaši bezpečnost

Dokumentace



Před zahájením prací s přístrojem **X-Liner 5.2** se prosím nejprve dobře seznámte s tímto návodem k použití a s bezpečnostními pokyny a informacemi v něm uvedenými. Ty vycházejí z aktuálních norem DIN EN 60825-1:2007 a IEC/TR 60825-14:2004. Respektování těchto údajů je zárukou bezpečné práce.

Laserové záření

X-Liner 5.2 je v souladu s DIN EN 60825-1:2007 (VDE 087 část 1).



LASEROVÉ ZÁŘENÍ
NEDÍVEJTE SE DO LASEROVÉHO
PAPRSKU ANI JEJ NESLEDUJTE
POMOCÍ OPTICKÝCH PŘÍSTROJŮ
LASER TŘÍDY 2M

DIN EN 60825-1:2007
P ≤ 1mW
λ: 630-680 nm



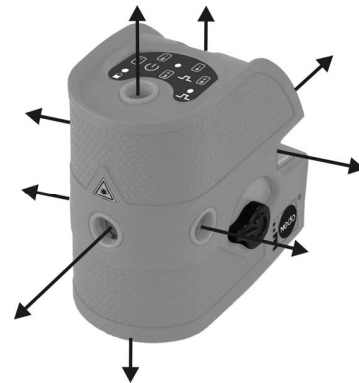
Výstražné štítky

Výstražné štítky umístěné na přístroji se nesmějí odstranit.



LASER RADIATION
DO NOT STARE INTO BEAM OR VIEW
DIRECTLY WITH OPTICAL INSTRUMENTS
CLASS 2M LASER PRODUCT
max. 1mW 630-680nm
DIN EN 60825-1:2007

Otvory pro výstup laserového paprsku



1.2 Použití v souladu s určením

Použití

Přístroj **X-Liner 5.2** je vhodný k vyměřování a označení výšek, ustavení v přímém směru, měření hloubek, k nivelaci a provádění podobných prací. Přístroj je konstruován pro použití v interiérech.

Opravy

Opravy svěřte vždy společnosti NEDO nebo autorizovanému zákaznickému servisu. Nikdy přístroj sami neotvírejte, jinak Vám zanikne záruka.

Opatrné zacházení

X-Liner 5.2 je citlivý a vysoce přesný přístroj, proto byste s ním měli zacházet s odpovídající péčí a opatrností.

1.3 Životní prostředí

Likvidace



K likvidaci musí být přístroj předán do sběrného místa podle platných předpisů o recyklaci druhotných surovin.

Baterie/akumulátor

Baterie/akumulátory jsou nebezpečným odpadem, který se nesmí vyhazovat do běžného komunálního odpadu. Musejí být odborně zlikvidovány podle směrnic platných v jednotlivých zemích.

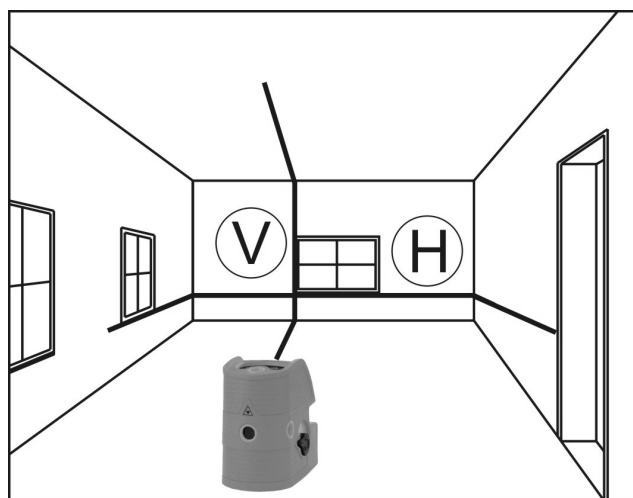


1. Transportní brašna
2. X-Liner 5.2
3. Cílová tabulka pro laser
4. Baterie
5. Multifunkční držák
6. Návod k obsluze

3 Technické vlastnosti

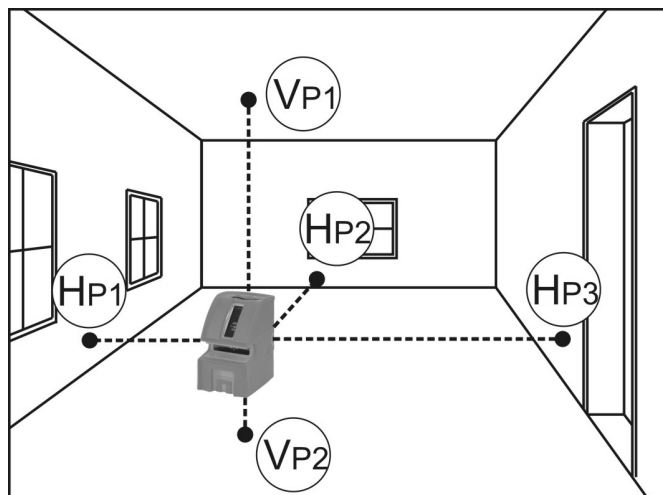
3.1 Funkční princip

Na jedné straně **X-Liner 5.2** promítá horizontální (H) a vertikální (V) laserový paprsek, které se protínají před přístrojem.

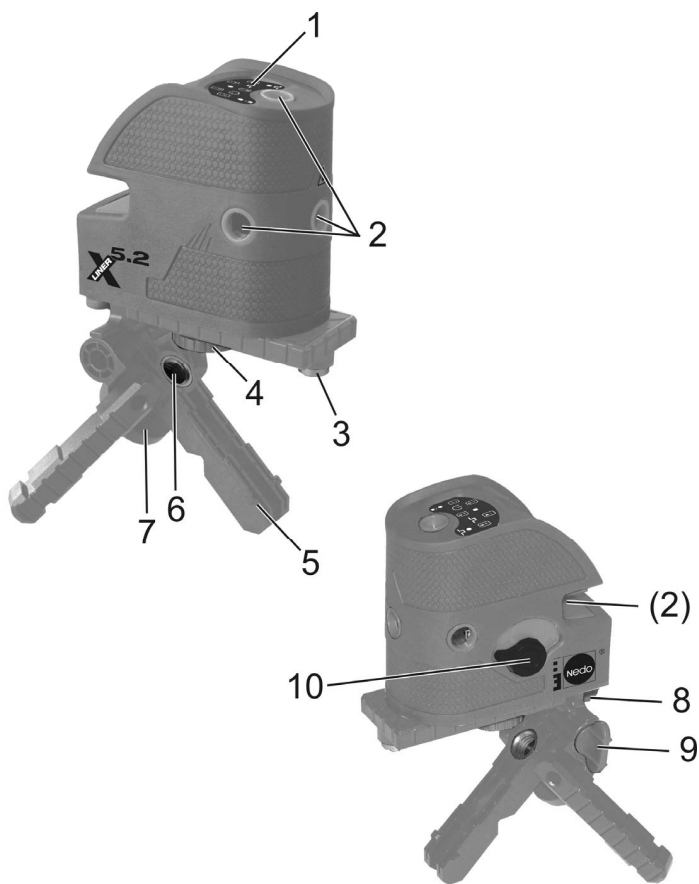


Na druhé straně **X-Liner 5P** promítá horizontálně 3 laserové body (HP₁ – HP₃), ve vzájemném úhlu 90° a svisle 2 laserové body (VP₁ a VP₂).




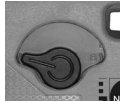
X-Liner 5.2 je vybaven olovnicí pro samočinnou nivelaci a vyrovnává šikmé polohy přístroje až o 4° v každém směru.




4.1 Přehled

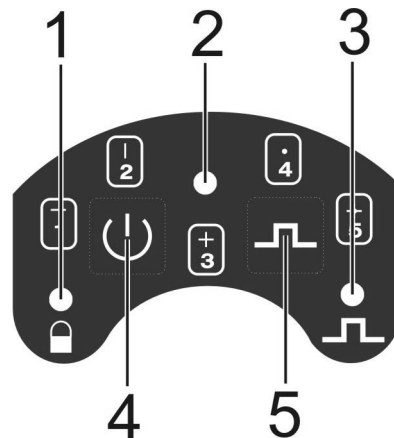


1. Ovládací panel
2. Okénko pro výstup laserového paprsku
3. BSW 5/8" adaptér pro multifunkční uchycení
4. Upínací šroub se závitem BSW 1/4"
5. Stavitelné nožky
6. BSW 5/8" - závit
7. Magnet, pro připevnění k ocelovým předmětům
8. Upínací šroub pro svislé nastavení sklonu
9. Upínací šroub pro vodorovné nastavení sklonu
10. Zajištění olovnice

Zajištění olovnice	
1	 <p>Poloha 1</p> <p>Zajištění olovnice je zablokované. Samočinná nivelace je vypnutá a LED (1) na ovládacím panelu svítí, pokud je laserový paprsek zapnutý.</p> 
1	 <p>Poloha 2</p> <p>Zajištění olovnice je odblokované. Samočinná nivelace je zapnutá a LED (1) na ovládacím panelu nesvítí.</p> 



Ovládací panel	
1	Kontrolka LED Pojistka olovnice Rozsvítí se, když je pojistka olovnice uzamčená.
2	Kontrolka LED Laserový paprsek Svítí zeleně, pokud je laserový paprsek zapnutý, a bliká, když jsou baterie pouze slabě nabitě.
3	Kontrolka LED Pulsní režim Rozsvítí se, když je aktivován pulsní režim.
4	Tlačítko ZAP/VYP Zapnutí laserového paprsku a v příslušném pořadí zapnutí / vypnutí: 1 stisknutí: Zapnutí přístroje, Horizontální laserový paprsek (H) 2 stisknutí: Vertikální laserový paprsek (V) 3 stisknutí: Laserový paprsek horizontální (H) a vertikální (V) 4 stisknutí: Laserové body 5 stisknutí: Horizontální laserový paprsek (H), vertikální laserový paprsek (V) a laserové body Chcete-li přístroj opět vypnout, podržte tlačítko ZAP / VYP stisknuté déle než 3 sek.
5	Tlačítko PULS Zapne se laserový paprsek pro použití laserového přijímače v režimu PULS.



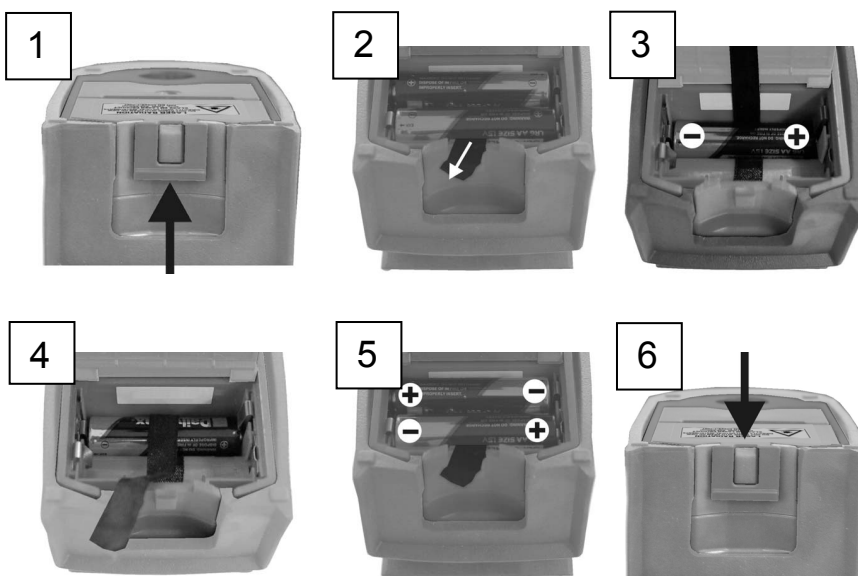
5 Napájení

Při prvním uvedení přístroje **X-Liner 5.2** do provozu je nutno vložit baterie (3 ks) do přihrádky pro baterie dle zobrazení.

Vložení / výměna baterií



X-Liner 5.2 potřebuje ke svému provozu 3 baterie s napětím 1,5 V (AA).

- Pojistku krytu přihrádky pro baterie odklopte nahoru, odemkněte a přihrádku pro baterie otevřete.
- Zatáhnutím za pásku baterie uvolněte a vyjměte.
- Vložte baterie a přitom dbejte na to, aby páska ležela opět pod bateriemi. Dávejte pozor na správnou polaritu.
- Při zavírání stiskněte kryt dolů.



Když jsou baterie pouze slabě nabitě, začne kontrolka LED (2, obr. výše) blikat. Pokud jsou baterie slabé, laser se vypne.

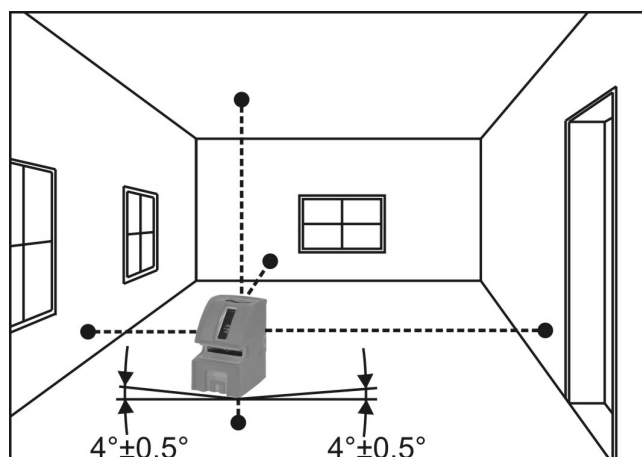
6.1 Uvedení přístroje do provozu

- Přístroj podle způsobu použití postavte nebo upevněte. Dbejte, aby nebyl překročen rozsah samonivelace $\pm 4^\circ$.
- Pro provoz **bez samočinné nivelace** zajistěte pojistku olovnice. Posuňte **přepínač přístroje do polohy 1**  a přístroj zapněte tlačítkem **ZAP / VYP**.
- Pro provoz **se samočinnou nivelací** odblokujte pojistku olovnice. Posuňte **přepínač přístroje do polohy 2**  a přístroj zapněte tlačítkem **ZAP / VYP**. Pokud laserové linie v této poloze blikají, je **X-Liner 5.2** mimo samonivelační rozsah.
- Při vypnutí zajistěte pojistku olovnice a přístroj vypněte tlačítkem **ZAP / VYP** (podržte stisknuté 3 sek.).

6.2 Samočinná nivelace

X-Liner 5.2 je vybaven funkcí samočinné nivelace. I při náklonu přístroje až do 4° v kterémkoliv směru zůstávají laserové paprsky svislé a vodorovné.

Při překročení rozsahu 4° nebo pokud je pojistka olovnice zajištěná, promítnutá laserová linie bliká.



7 Technické údaje

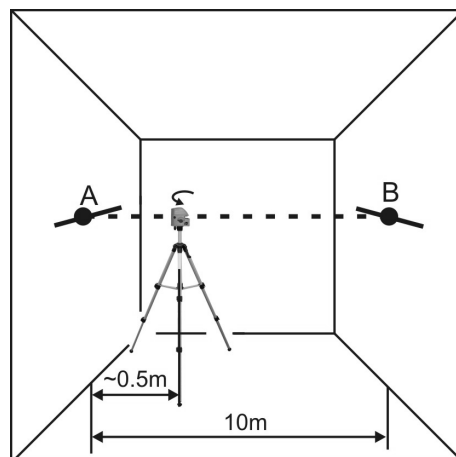
Typ	X-Liner 5.2
Objednáací č.	460 872
Laserová konfigurace	2 čáry: 1 horizontální, 1 vertikální, 1 do kříže (H/V) 5 bodů: vpravo, vlevo, vpředu, nahoře, dole
Přesnost	Laserové linie: $\pm 0,3$ mm/m Laserové body: $\pm 0,4$ mm/m
Tlumení	Magnetické
Závit	BSW 1/4" a BSW 5/8" na univerzálním stojanu
Pracovní rozsah	\varnothing 60 m
Vlnová délka	630 - 680 nm
Třída laseru	2M
Výkon	<1 mW
Rozsah samočinné nivelace	$\pm 4^\circ$
Krytí	IP54
Elektrické napájení	Baterie: 3 x 1,5 V (AA)
Životnost baterií	Asi 15 hodin
Pracovní teplota	-5 °C až +40 °C
Skladovací teplota	-20 °C až +70 °C
Rozměry	délka 120 mm x šířka 69 mm x výška 116 mm
Hmotnost	0,510 kg

Technické změny vyhrazeny.

Přesnost laserového paprsku by se měla pravidelně kontrolovat. K tomu je zapotřebí volný prostor pro měření s délkou asi 10 m. Zkouška se provádí ve dvou krocích.

Kontrola, krok 1

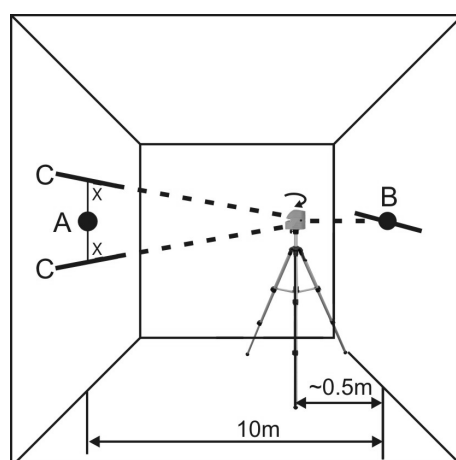
- Umístěte přístroj **X-Liner 5.2** do polohy dle obrázku.
- Zapněte u přístroje **X-Liner 5.2** horizontální paprsek.
- Označte na laserové linii bod **A**.
- Otočte **X-Liner 5.2** o 180° a označte na laserové čáře bod **B**.



Kontrola, krok 2

- Umístěte přístroj **X-Liner 5.2** naproti dle obrázku.
- Nasměrujte **X-Liner 5.2** na značku **B**.
- Otočte **X-Liner 5.2** o 180° .
- Změřte vertikální vzdálenost **H** mezi značkou **A** a laserovou linií **C***.
- Je-li naměřená vzdálenost **H** mezi značkou **A** a laserovou linií **C*** < 6 mm, je **X-Liner 5.2** v rozsahu tolerance.

* Laserová linie **C** může být jak nad, tak pod značkou **A**.



Upozornění: Je-li vertikálně naměřená vzdálenost **H** mezi značkou **A** a laserovou linií **C** mimo rozsah tolerance, je nutné nechat přístroj **X-Liner 5.2** přezkoušet v autorizovaném zákaznickém servisu nebo ve firmě NEDO.

9 Odstranění závad

Upozornění:

Není-li možné odstranit závady dle níže uvedeného popisu, je nutné nechat přístroj **X-Liner 5.2** přezkoušet autorizovaným zákaznickým servisem nebo firmou NEDO.

Chyba	Příčina	Pomoc
Po zapnutí spínačem přístroj nepromítá horizontální laserovou linii.	Chybí napájení.	Vložte baterie.
	Napájení nepostačuje.	Vyměňte baterie.
Po přesunutí spínače do polohy 1 laserová linie bliká.	Přístroj je mimo samonivelační toleranci.	Znovu vyrovnejte X-Liner 5.2 v rámci samonivelační tolerance $\pm 4^\circ$.

1.1 Vedrørende din sikkerhed

Dokumentation



Gør dig fortrolig med denne brugsvejledning og de indeholdte sikkerhedsanvisninger og informationer før arbejdet med **X-Liner 5.2**.

Disse beror på de aktuelle standarder DIN EN 60825-1:2007 og IEC/TR 60825-14:2004. Overholdelse af disse oplysninger sikrer sikkert arbejde.

Laserstråling

X-Liner 5.2 opfylder DIN EN 60825-1:2007 (VDE 087 del 1).



LASERSTRÅLING
KIG IKKE IND I STRÅLEN
ELLER DIREKTE MED OPTISKE
APPARATER
LASERKLASSE 2M

DIN EN 60825-1:2007
P ≤ 1mW
λ: 630-680 nm



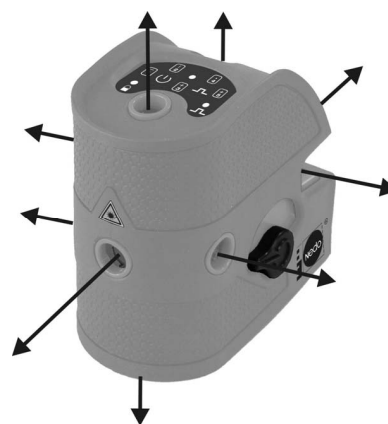
Advarselsskilte

Advarselsskilte på apparatet må ikke fjernes.



LASER RADIATION
DO NOT STARE INTO BEAM OR VIEW
DIRECTLY WITH OPTICAL INSTRUMENTS
CLASS 2M LASER PRODUCT
max. 1mW 630-680nm
DIN EN 60825-1:2007

Laserudgangsåbninger



1.2 Formålsbestemt anvendelse

Anvendelse

X-Liner 5.2 egner sig til opmærkning af højder, til flugtning, pejling, nivellering og til udførelse af lignende arbejde. Apparatet er beregnet til indendørs anvendelse.

Reparation

Reparationer må kun udføres af NEDO eller en autoriseret kundeservice. Åbn aldrig selv apparatet, da garantien ellers bortfalder.

Omhyggelig håndtering

X-Liner 5.2 er et følsomt og højpræcist instrument og skal derfor behandles med tilsvarende omhu.

1.3 Miljø

Bortskaffelse



Apparatet skal afleveres til genanvendelse iht. de gældende bestemmelser.

Batterier/akkumulatorer

Batterier/akkumulatorer er farligt affald og må ikke bortskaffes sammen med husholdningsaffald. De skal bortskaffes fagligt korrekt iht. de gældende nationale retningslinjer.

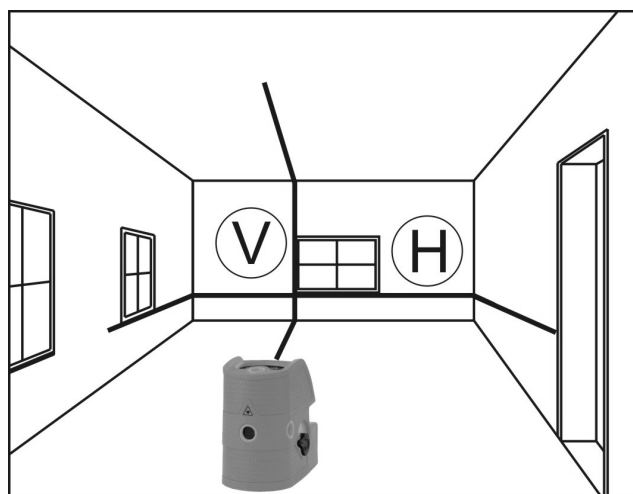


1. Transporttaske
2. X-Liner 5.2
3. Laser-måltavle
4. Batterier
5. Multifunktionsholder
6. Brugsvejledning

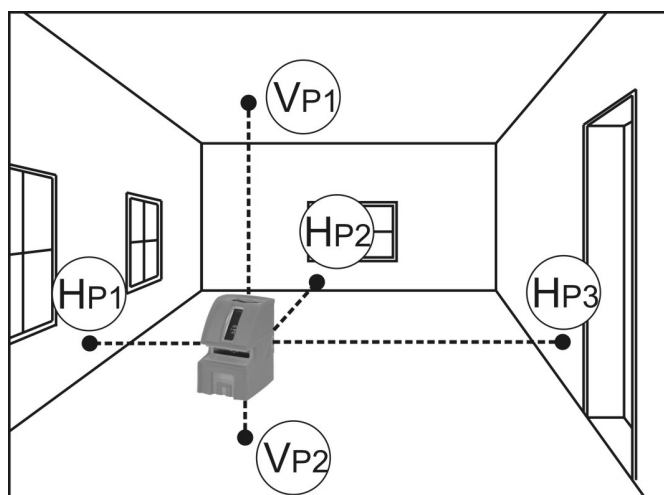
3 Teknisk specifikation

3.1 Funktionsprincip

På den ene side projicerer **X-Liner 5.2** en horisontal (H) og en vertikal (V) laserlinie, der krydser hinanden foran apparatet.

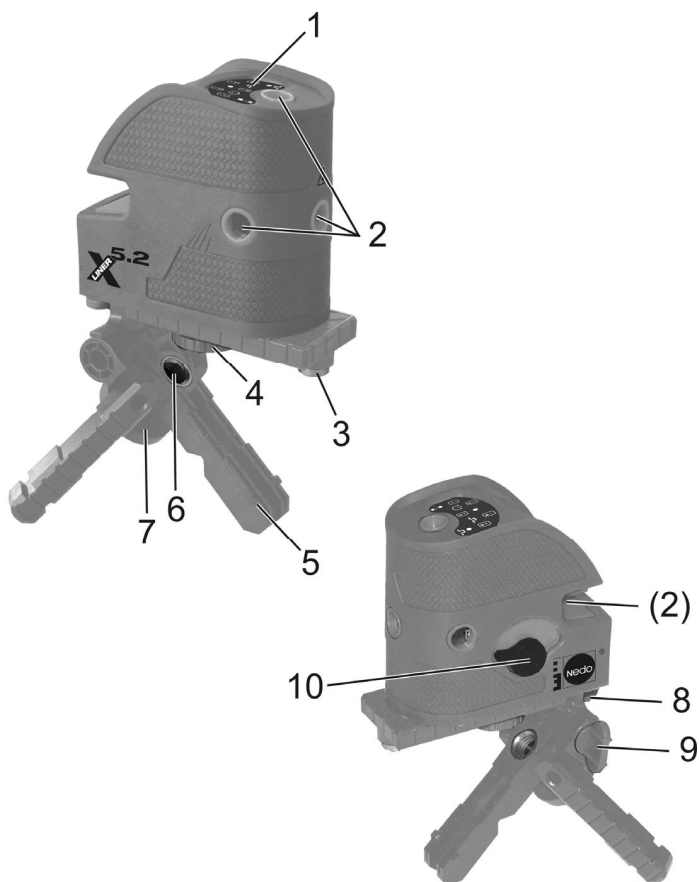


På den anden side projicerer **X-Liner 5.2** vandret 3 laserpunkter (HP₁ til HP₃), 90° forskudt i forhold til hinanden, og lodret 2 laserpunkter (VP₁ og VP₂).



X-Liner 5.2 er udstyret med et pendul til selvsnivellering og udligner automatisk hældninger af apparatet op til 4° i hver retning.

4.1 Oversigt

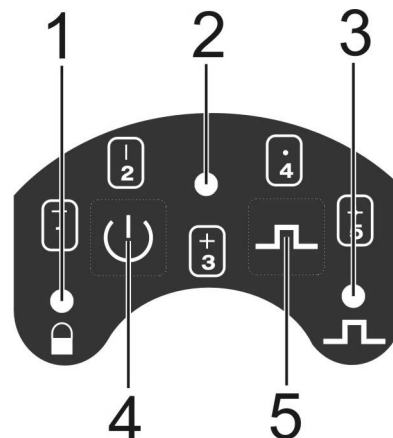


1. Betjeningsfelt
2. Laserudgangsvindue
3. BSW 5/8"-adapter til multifunktionsholder
4. Klemkrue med BSW 1/4"-gevind
5. Udklappelige fødder
6. BSW 5/8"-gevind
7. Magnet til fastgørelse på stålkomponenter
8. Klemkrue til vertikal hældningsindstilling
9. Klemkrue til horisontal hældningsindstilling
10. Pendulsikring

Pendulsikring	
1	 <p>Stilling 1</p> <p>Pendulsikringen er fastlåst. Selvsnivelleren er ikke aktiveret; LED'en (1) på betjeningsfeltet lyser rødt, når laserstrålen er tændt.</p> 
1	 <p>Stilling 2</p> <p>Pendulsikringen er frigjort. Selvsnivelleren er aktiveret; LED'en (1) på betjeningsfeltet lyser ikke.</p> 



Tastatur	
1	LED-lampe for pendulsikring Lyser, når pendulsikringen er fastlåst.
2	LED-lampe for laserstråle Lyser grønt, når en laserstråle er aktiveret; blinker, hvis batterierne kun har lidt kapacitet tilbage.
3	LED-lampe for PULS-modus Lyser, når PULS-modusen er aktiveret.
4	ON/OFF-tast Tænder for laserstrålen og tænder/slukker for den i den tilsvarende rækkefølge: Tryk 1x: Apparatet tændes, horisontal laserstråle (H) Tryk 2x: Vertikal laserstråle (V) Tryk 3x: Horisontal (H) og vertikal (V) laserstråle Tryk 4x: Laserpunkter Tryk 5x: Horisontal laserstråle (H), vertikal laserstråle (V) og laserpunkter Tryk længere end 3 sek. på ON/OFF-tasten for at slukke for apparatet igen.
5	PULS-tast Skifter laserstrålen til PULS-modus ved anvendelse af en lasermodtager.



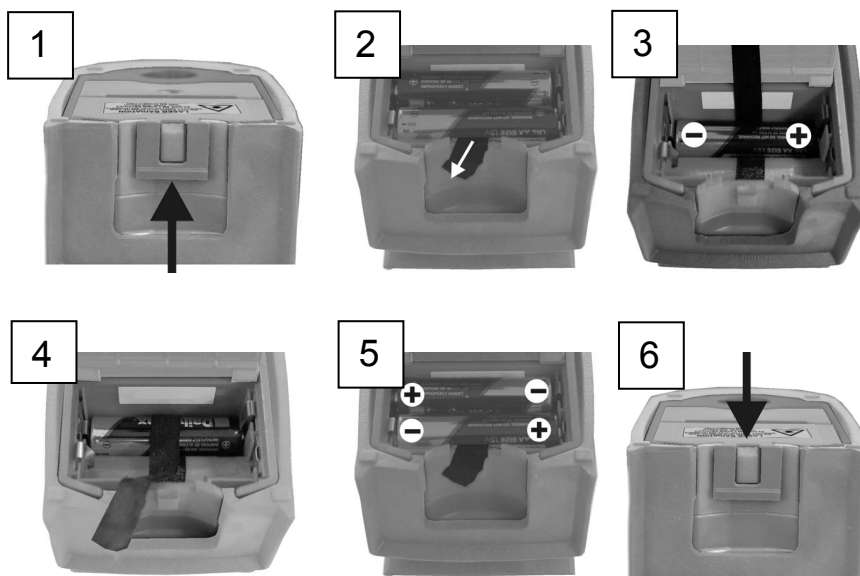
5 Energiforsyning

Ved den første ibrugtagning af **X-Liner 5.2** skal batterierne (3 stk.), der er del af leveringsomfanget, sættes i som vist i batterirummet.

Isætning/udskiftning af batterier



X-Liner 5.2 har brug for 3 batterier 1,5 V (AA) til drift.

- Clipsen på batterirummets låg løftes udad, frigøres og batterirummet åbnes.
- Ved at trække i batteribåndet løsnes batterierne og kan tages ud.
- Batterier sættes i. Herved skal man sørge for, at batteribåndet igen placeres under batterierne. Den korrekte polaritet skal overholdes.
- Låget trykkes ned for at lukke rummet igen.



Hvis batterierne kun har lidt kapacitet tilbage, begynder LED-lampen (2, ill. ovenfor) at blinke. Laseren slukker, når batterierne er for svage.

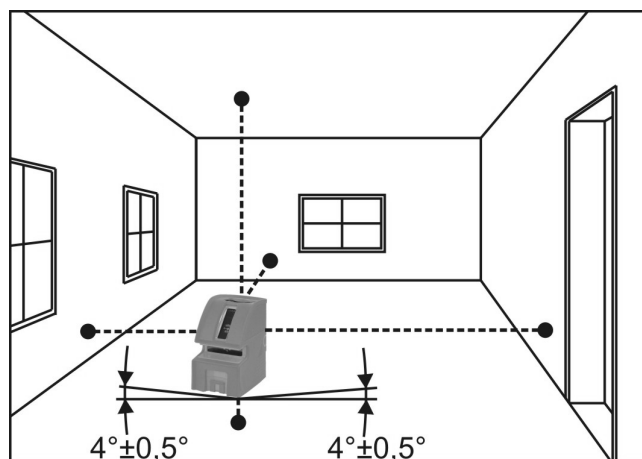
6.1 Ibrugtagning af apparatet

- Apparatet opstilles eller fastgøres iht. anvendelsesformålet. Nivelleringsområdet på $\pm 4^\circ$ må ikke overskrides.
- Til drift **uden selvnivellering** skal pendulsikringen fastlåses. Dertil skubbes **apparatkontakten til stilling 1**  og apparatet tændes med **ON/OFF**-tasten.
- Til drift **med selvnivellering** skal pendulsikringen frigøres. Dertil skubbes **apparatkontakten til stilling 2**  og apparatet tændes med **ON/OFF**-tasten. Hvis laserlinierne blinker, er **X-Liner 5.2** uden for selvnivelleringsområdet.
- Når apparatet skal slukkes, skal pendulsikringen fastlåses og apparatet slukkes med **ON/OFF**-tasten (trykkes i 3 sek.).

6.2 Selvnivellering

X-Liner 5.2 har en selvnivellering. Ved en hældning af apparatet på op til 4° i hver retning er laserstrålerne lod- og vandrette.

Hvis området på 4° overskrides eller pendulsikringen er fastlåst, blinker den projicerede laserlinie.



7 Tekniske data

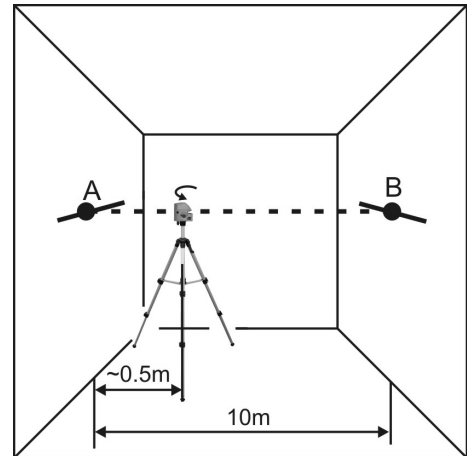
Type	X-Liner 5.2
Bestillingsnr.	460 872
Laserkonfiguration	2 linier: 1 horisontal, 1 vertikal, sammen 1 kryds (H/V) 5 punkter: højre, venstre, foran, oppe, nede
Nøjagtighed	Laserlinier: $\pm 0,3$ mm/m Laserpunkter: $\pm 0,4$ mm/m
Dæmpning	Magnetisk
Gevind	BSW 1/4" og BSW 5/8" på universalfoden
Arbejdsområde	\varnothing 60 m
Bølgelængde	630-680 nm
Laserklasse	2M
Effekt	< 1 mW
Selvnivelleringsområde	$\pm 4^\circ$
IP-kapslingsklasse	IP 54
Strømforsyning	Batterier: 3 x 1,5 V (AA)
Batteriernes driftstid	ca. 15 timer
Arbejdstemperatur	-5 °C til +40 °C
Opbevaringstemperatur	-20 °C til +70 °C
Dimensioner	L 120 mm / B 69 mm / H 116 mm
Vægt	0,510 kg

Ret til tekniske ændringer forbeholdes.

Laserstrålens nøjagtighed bør regelmæssigt kontrolleres. Hertil kræves en fri målestrækning på 10 m. Kontrollen foretages i to kontroltrin.

Kontroltrin 1

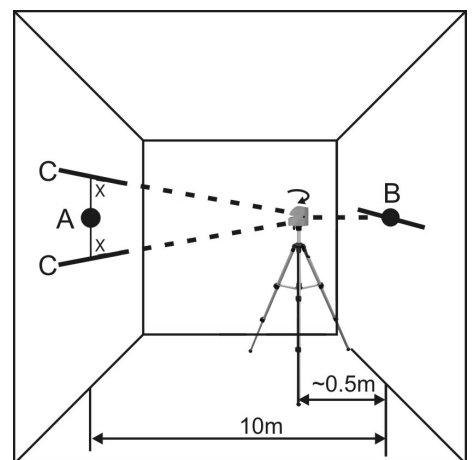
- **X-Liner 5.2** positioneres som vist ved siden af.
- På **X-Liner 5.2** aktiveres den horisontale stråle.
- Punktet **A** markeres på laserlinien.
- **X-Liner 5.2** drejes 180° og punktet **B** markeres på laserlinien.



Kontroltrin 2

- **X-Liner 5.2** positioneres over for som vist ved siden af.
- **X-Liner 5.2** rettes ind efter markeringen **B**.
- **X-Liner 5.2** drejes 180°.
- Den lodrette afstand **H** mellem markering **A** og laserlinie **C*** måles.
- Når den målte afstand **H** mellem markering **A** og laserlinie **C*** < 6 mm, er **X-Liner 5.2** inden for toleranceområdet.

* Laserlinien **C** kan både være over og under markeringen **A**.



Bemærk: Hvis den lodret målte afstand **H** mellem markeringen **A** og laserlinien **C** er uden for toleranceområdet, skal **X-Liner 5.2** kontrolleres af en autoriseret kundeservice eller af NEDO.

9 Fejlafhjælpning

Bemærk:

Hvis fejlene ikke kan afhjælpes med den anførte hjælpeforanstaltninger, skal **X-Liner 5.2** efterses af en autoriseret kundeservice eller af NEDO.

Fejl	Årsag	Afhjælpning
Efter indstilling af apparatkontakten projiceres ingen horisontal laserlinie.	Ingen strømforsyning	Batterier sættes i
	Strømforsyningen er ikke tilstrækkelig	Batterier udskiftes
Efter indstilling af apparatkontakten i stilling 1 blinker laserlinien.	Apparatet er uden for selvnivelleringsområdet.	X-Liner 5.2 skal justeres på ny inden for selvnivelleringsområdet på $\pm 4^\circ$.

1.1 För din egen säkerhet

Dokumentation



Innan du börjar arbeta med **X-Liner 5.2** måste du ta del av den här bruksanvisningen och bekanta dig med säkerhetsanvisningarna och övrig information i den. Säkerhetsanvisningarna bygger på de gällande standarderna SS-EN 60825-1:2007 och IEC/TR 60825-14:2004. Att de följs är en förutsättning för säkra arbetsförhållanden.

Laserstrålning

X-Liner 5.2 motsvarar kraven enligt standarden SS-EN 60825-1:2007 (VDE 087 del 1).

**2M**

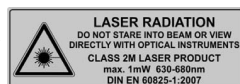
LASERSTRÅLNING
TITTA INTE IN I STRÅLEN
OCH SE INTE IN I DEN MED
OPTISK APPARATUR
LASERKLASS 2M

SS-EN 60825-1:2007
P ≤ 1 mW
λ: 630–680 nm

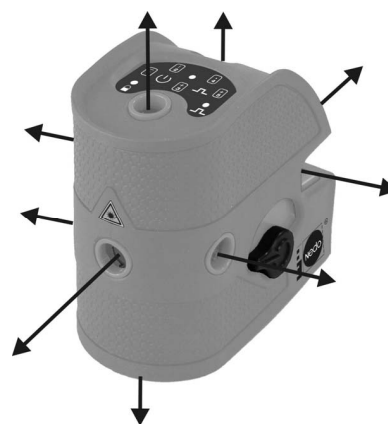


Varningsskyltar

Varningsskyltarna på apparaten får inte avlägsnas!



Laserutgångar



1.2 Korrekt användning

Användning

X-Liner 5.2 lämpar sig för höjdavvägning, riktning, lodning, nivellering och liknande arbeten. Apparaten är avsedd för drift inomhus.

Reparation

Reparationer skall alltid utföras av NEDO eller en auktoriserad kundservice. Öppna aldrig apparaten själv. Det medför att garantin blir ogiltig.

Varsam hantering

X-Liner 5.2 är ett känsligt precisionsinstrument och skall hanteras varsamt.

1.3 Miljö

Avfallshantering



När apparaten skall kasseras måste den lämnas till återvinning i enlighet med gällande lokala bestämmelser.

Batterier

Batterier skall behandlas som riskavfall och får inte hamna i hushållsavfallet. De måste omhändertas på föreskrivet sätt i enlighet med gällande föreskrifter.

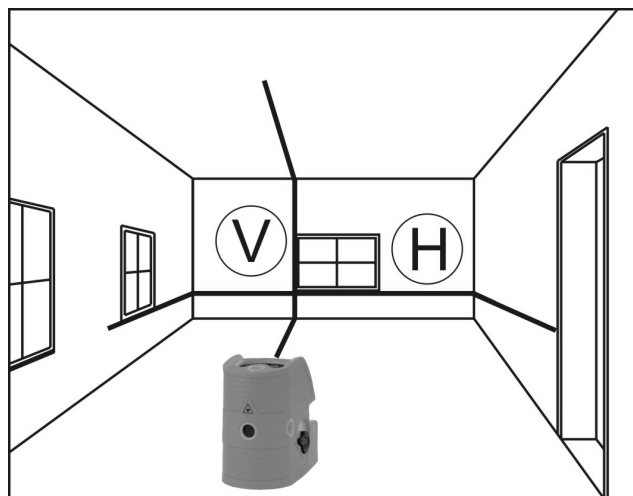


1. Transportväska
2. X-Liner 5.2
3. Lasermåltavla
4. Batterier
5. Multifunktionshållare
6. Bruksanvisning

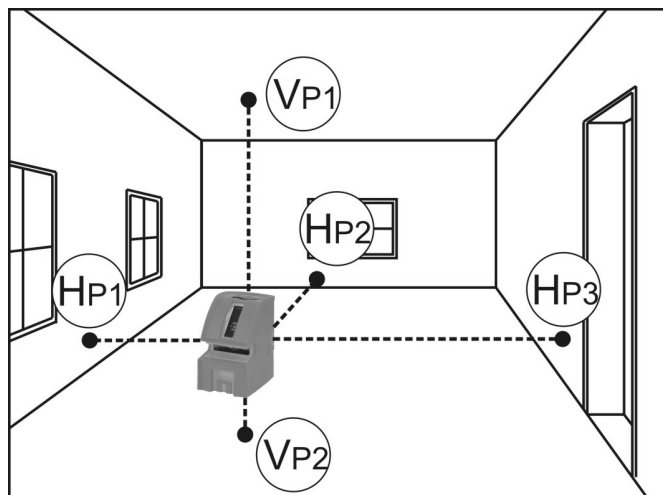
3 Tekniska egenskaper

3.1 Funktionsprincip

Åt ena hållet projicerar **X-Liner 5.2** en horisontell (H) och en vertikal (V) laserlinje som korsas framför apparaten.

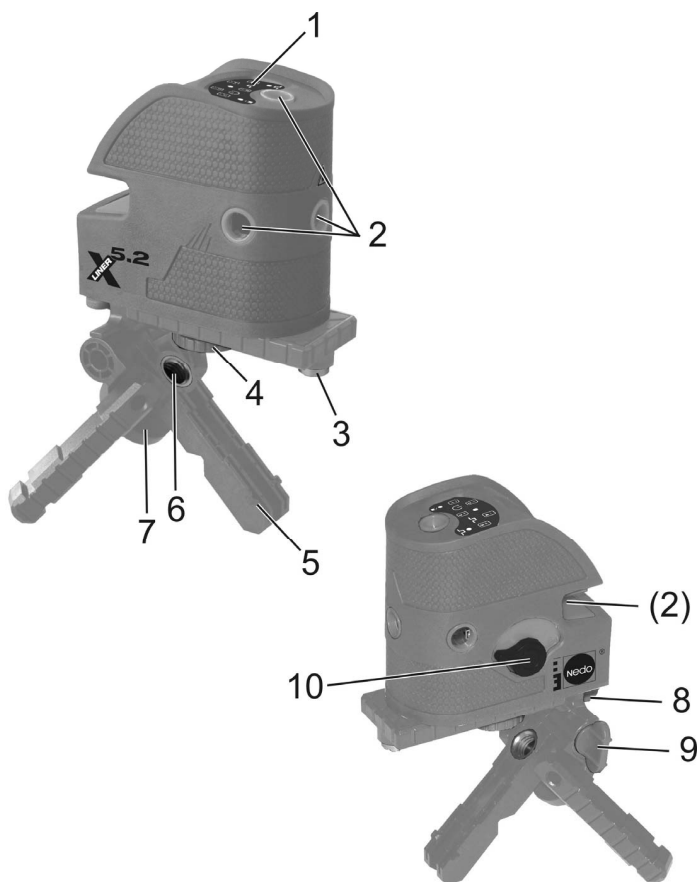


Åt andra hållet projicerar **X-Liner 5.2** horisontellt 3 laserpunkter (HP₁ – HP₃) som är förskjutna 90° mot varandra, och lodrätt 2 laserpunkter (VP₁ och VP₂).




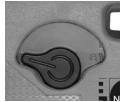



X-Liner 5.2 är utrustad med en pendel för självnivellering och utjämnar automatiskt snedlägen hos apparaten på upp till 4° i varje riktning.

4.1 Overview

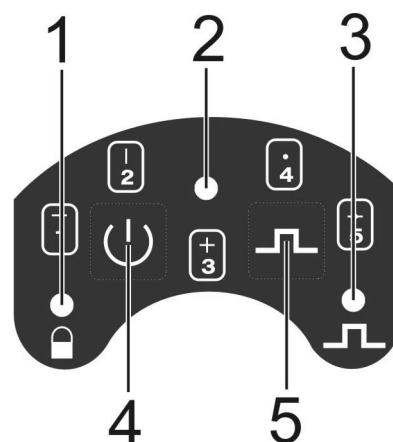


1. Manöverpanel
2. Laserutgång
3. BSW 5/8" adapter för multifunktionshållare
4. Spännskruv med BSW-gänga 1/4"
5. Utställbara fötter
6. BSW 5/8"-gänga
7. Magnet, för montering på ståldetaljer
8. Spännskruv för vertikal lutningsjustering
9. Spännskruv för horisontell lutningsjustering
10. Pendelsäkring

Pendelsäkring	
1	 <p>Läge 1</p> <p>Pendelsäkringen är låst. Självnivelleringen är ur drift och lysdioden (1) på manöverpanelen lyser rött när laserstrålen är aktiverad.</p> 
1	 <p>Läge 2</p> <p>Pendelsäkringen är upplåst. Självnivelleringen är i drift och lysdioden (1) på manöverpanelen lyser inte.</p> 



Manöverpanel	
1	Lysdiod pendelsäkring Tänds när pendelsäkringen är låst.
2	Lysdiod laserstråle Lyser grönt när en laserstråle är aktiverad; blinkar när batterierna börjar bli urladdade.
3	Lysdiod pulsläge Tänds när pulsläget är aktiverat.
4	ON/OFF-knapp Kopplar laserstrålen till/från i följande ordningsföljd: 1 tryck: Apparaten kopplas till, laserstråle horisontellt (H) 2 tryck: Laserstråle vertikalt (V) 3 tryck: Laserstråle horisontellt (H) och vertikalt (V) 4 tryck: Laserpunkter 5 tryck: Laserstråle horisontellt (H), laserstråle vertikalt (V) samt laserpunkter För att stänga av enheten hålls ON/OFF-knappen intryckt mer än 3 sekunder.
5	PULS-knapp Kopplar om laserstrålen till PULS-läge, för användning av en lasermottagare.



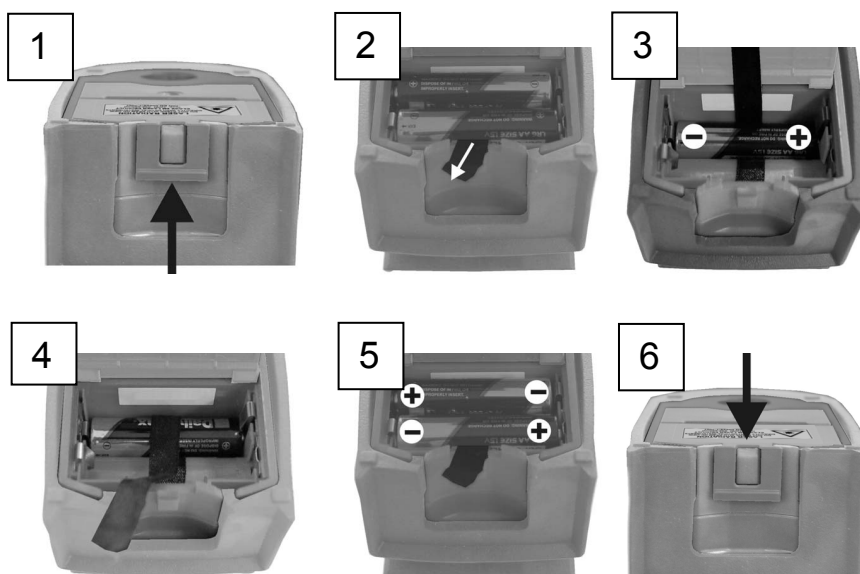
5 Energiförsörjning

När **X-Liner 5.2** används första gången skall de medföljande batterierna (3 st) sättas i på det sätt som visas i batterifacket.

Sätta i/byta batterier



X-Liner 5.2 behöver 3 batterier 1,5 V (AA).

- Lyft ut batteriklappen och öppna batterifacket.
- Lossa batterierna genom att dra i batteribandet och ta ut dem.
- Sätt i nya batterier och se till att batteribandet åter ligger under batterierna. Observera polariteten.
- Stäng locket och tryck fast det nedåt.



När batterierna börjar bli urladdade blinkar lysdioddisplayen (2, bilden ovan). När batterierna är alltför svaga stängs lasern av.

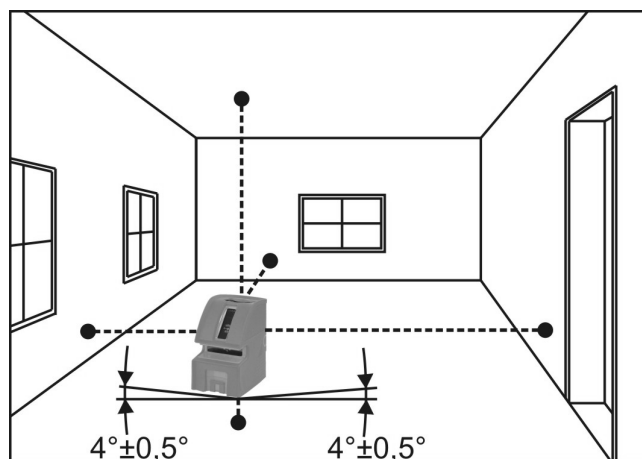
6.1 Idrifttagning

- Ställ upp eller fäst apparaten i enlighet med användningen. Se till att nivelleringsområdet på $\pm 4^\circ$ inte överskrids.
- För drift **utan självnivellering** skall pendelsäkringen låsas. Skjut då **huvudbrytaren till läge 1**  och starta lasern med **ON/OFF**-knappen.
- För drift **med självnivellering** skall pendelsäkringen låsas upp. Skjut då **huvudbrytaren till läge 2**  och starta lasern med **ON/OFF**-knappen. Om laserlinjerna blinkar är **X-Liner 5.2** utanför självnivelleringsområdet.
- När lasern tas ur drift skall pendelsäkringen låsas och apparaten stängas av med **ON/OFF**-knappen (håll knappen intryckt i 3 sekunder).

6.2 Självnivellering

X-Liner 5.2 är självnivellerande. Laserstrålarna är lod- och vågräta även vid en snedställning av apparaten på upp till 4° i varje riktning.

Om värdet 4° överskrids eller om pendelsäkringen är låst blinkar den projicerade laserlinjen.



7 Tekniska data

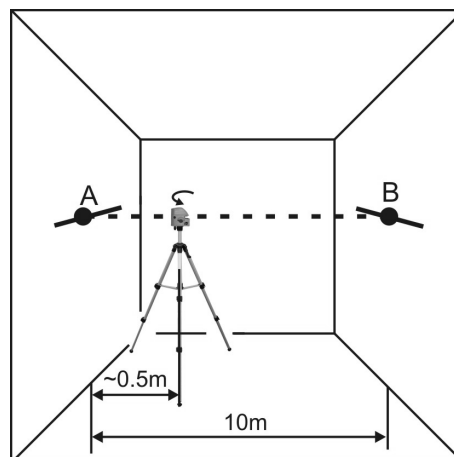
Typ	X-Liner 5.2
Beställningsnr	460 872
Laserkonfiguration	2 linjer: 1 horisontell, 1 vertikal, tillsammans 1 kors (H/V) 5 punkter: höger, vänster, framåt, uppåt, nedåt
Noggrannhet	Laserlinjer: $\pm 0,3$ mm/m Laserpunkter: $\pm 0,4$ mm/m
Dämpning	Magnetisk
Gängning	BSW 1/4" och BSW 5/8" på universalfoten
Arbetsområde	\varnothing 60 m
Våglängd	630 – 680 nm
Laserklass	2M
Effekt	< 1 mW
Självnivelleringsområde	$\pm 4^\circ$
IP-kapslingsklass	IP54
Strömförsörjning	Batterier: 3 x 1,5 V (AA)
Batterilivslängd	ca 15 tim
Arbetstemperatur	-5 °C till +40 °C
Lagringstemperatur	-20 °C till +70 °C
Dimensioner	L 120 mm / B 69 mm / H 116 mm
Vikt	0,510 kg

Rätt till tekniska ändringar förbehålls.

Laserstrålens noggrannhet bör kontrolleras regelbundet. För detta krävs en fri mätsträcka på 10 m. Kontrollen sker i två steg.

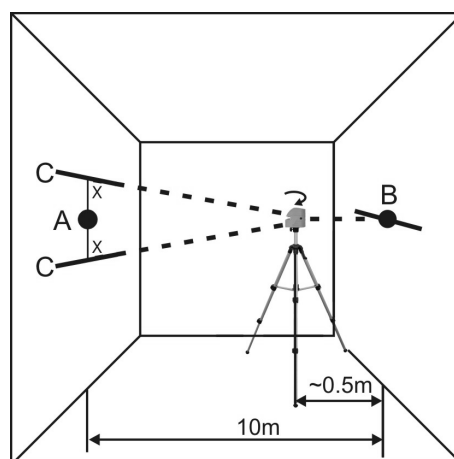
Kontrollsteg 1

- Positionera **X-Liner 5.2** så som vidstående bild visar.
- Koppla på den horisontella strålen på **X-Liner 5.2**.
- Markera punkten **A** på laserlinjen.
- Vrid **X-Liner 5.2** 180° och markera punkten **B** på laserlinjen.



Kontrollsteg 2

- Positionera **X-Liner 5.2** på andra sidan så som vidstående bild visar.
- Rikta upp **X-Liner 5.2** mot markeringen **B**.
- Vrid **X-Liner 5.2** 180°.
- Mät det vertikala avståndet **H** mellan markeringen **A** och laserlinjen **C***.
- Är det uppmätta avståndet **H** mellan markeringen **A** och laserlinjen **C*** < 6 mm, så befinner sig **X-Liner 5.2** inom toleransområdet.



- * Laserlinjen **C** kan ligga både över och under markeringen **A**.

Observera: Om det uppmätta lodräta avståndet **H** mellan markeringen **A** och laserlinjen **C** ligger utanför toleransområdet, måste **X-Liner 5.2** kontrolleras av en auktoriserad kundservice eller av NEDO.

9 Felavhjälpning

Observera:

Om felet inte kan avhjälpas med dessa åtgärder måste **X-Liner 5.2** kontrolleras av en auktoriserad kundservice eller av NEDO.

Fel	Orsak	Åtgärd
När huvudbrytaren aktiverats projiceras ingen horisontell laserlinje.	Ingen strömförsörjning.	Sätt i batterier
	Otillräcklig strömförsörjning	Byt batterier
När huvudbrytaren skjuts till läge 1 blinkar laserlinjen.	Apparaten är utanför självnivelleringsområdet.	Rikta upp X-Liner 5.2 inom självnivelleringsområdet på $\pm 4^\circ$ igen.