



Nedo®



LINER 3

- DE** Bedienungsanleitung
- EN** Operating Instructions
- FR** Mode d'emploi
- NL** Gebruiksaanwijzing
- IT** Istruzioni d'uso
- ES** Manual de instrucciones
- PL** Instrukcja obsługi
- CZ** Návod k použití
- DK** Brugsvejledning
- SE** Bruksanvisning

NEDO
GmbH & Co. KG

Hochgerichtstraße 39-43
D-72280 Dornstetten

Tel.: +49 7443 2401 0
Fax: +49 7443 2401 45

www.nedo.com

info@nedo.com

1.1 Zu Ihrer Sicherheit

Dokumentation



Bitte machen Sie sich mit dieser Bedienungsanleitung und den darin enthaltenen Sicherheitshinweisen und Informationen vor der Arbeit mit dem **X-Liner 3** vertraut. Diese beruhen auf den aktuellen Normen DIN EN 60825-1:2007 und IEC/TR 60825-14:2004. Die Beachtung dieser Angaben gewährleistet ein sicheres Arbeiten.

Laserstrahlung

Der **X-Liner 3** entspricht der DIN EN 60825-1:2007 (VDE 087 Teil 1).



LASER STRAHLUNG
NICHT IN DEN STRAHL BLICKEN
ODER DIREKT MIT OPTISCHEN
GERÄTEN BETRACHTEN
LASER KLASSE 2M

DIN EN 60825-1:2007
P ≤ 1mW
λ: 630-680 nm



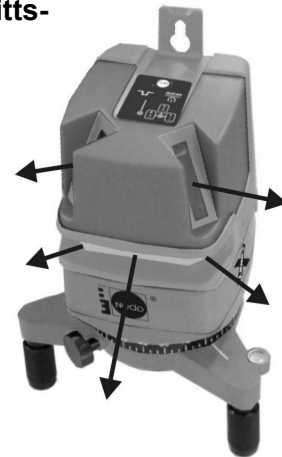
Warnschilder

Warnschilder am Gerät dürfen nicht entfernt werden.



LASER RADIATION
DO NOT STARE INTO BEAM OR VIEW
DIRECTLY WITH OPTICAL INSTRUMENTS
CLASS 2M LASER PRODUCT
max. 1mW 630-680nm
DIN EN 60825-1:2007

Laseraustrittsöffnungen



1.2 Bestimmungsgemäßer Gebrauch

Anwendung

Der **X-Liner 3** ist geeignet zum Anreißern von Höhen, zum Fluchten, zum Loten, zum Nivellieren und zum Ausführen ähnlicher Arbeiten. Das Gerät ist für den Einsatz im Innenbereich konzipiert.

Reparatur

Reparaturen immer von NEDO oder einem autorisierten Kundendienst ausführen lassen. Öffnen Sie das Gerät niemals selbst, andernfalls erlischt die Gewährleistung.

Sorgfältige Handhabung

Der **X-Liner 3** ist ein empfindliches und hochgenaues Instrument und sollte daher mit entsprechender Sorgfalt behandelt werden.

1.3 Umwelt

Entsorgung



Zur Entsorgung muss das Gerät gemäß der geltenden Bestimmungen dem Werkstoffrecycling zugeführt werden.

Batterien/Akku

Batterien/Akkus sind Sondermüll und dürfen nicht in den Hausmüll gelangen. Sie müssen entsprechend der jeweils gültigen Länderrichtlinien fachgerecht entsorgt werden.



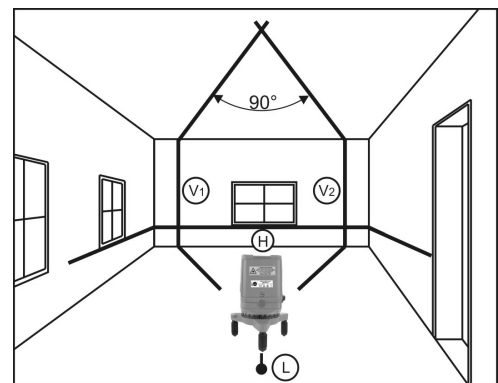
1. Transporttasche
2. X-Liner 3
3. Batterien
4. Laser-Zieltafel
5. Bedienungsanleitung

3 Technische Merkmale

3.1 Funktionsprinzip

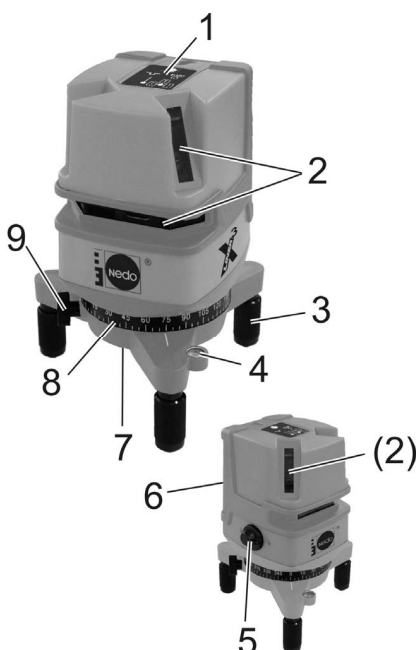
Der **X-Liner 3** projiziert eine horizontale (H) und zwei vertikale (V1 + V2) Laserlinien die sich vor dem Gerät und über dem Gerät kreuzen. Lotecht unterhalb des Schnittpunkts der beiden vertikalen Linien V1 und V2 wird ein Lotpunkt (L) auf den Boden projiziert.

Der **X-Liner 3** ist mit einem Pendel zur Selbstnivellierung ausgestattet und gleicht Schräglagen des Gerätes bis zu 3° in jede Richtung aus.







4 Geräteaufbau

4.1 Übersicht

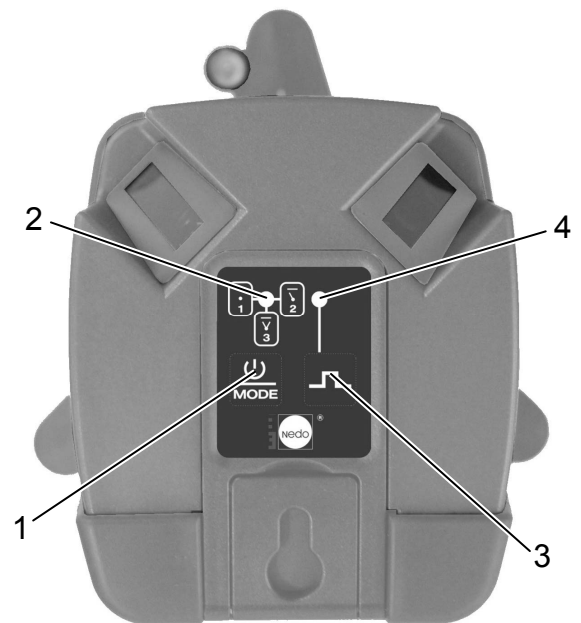


1. Bedienfeld
2. Laseraustrittsfenster Horizontal- und Vertikalstrahl
3. Einstellbare Gerätefüße
4. Dosenlibelle
5. Pendel-/Transportsicherung
6. Batteriefach
7. BSW 5/8" Gewindeanschluss und Lotstrahlaustrittsfenster an der Unterseite
8. 360° Einstellring
9. Rändelschraube für Feineinstellung (Verstellbereich ca. $\pm 3^\circ$)

Geräteschalter EIN/AUS und Pendelsicherung	
1	  Stellung 1 Die Pendelsicherung ist verriegelt. Die Selbstnivellierung ist außer Betrieb
1	  Stellung 2 Die Pendelsicherung ist entriegelt. Die Selbstnivellierung ist in Betrieb.



ON/OFF bzw. Auswahltaste und LED-Anzeige	
1	ON/OFF Taste Schaltet den Laserstrahl ein und in entsprechender Reihenfolge ein/aus: 1x drücken: Gerät einschalten, Laserstrahl horizontal (H) und Lotstrahl (L) 2x drücken: 1. Laserstrahl vertikal (V1) 3x drücken: 2. Laserstrahl vertikal (V2) Um das Gerät wieder auszuschalten die ON/OFF-Taste länger als 3 sec. drücken.
2	LED-Anzeige über ON/OFF-Taste Leuchtet grün, wenn ein Laserstrahl eingeschaltet ist; blinkt, wenn die Batterien nur noch schwach geladen sind.
3	PULS-Taste Schaltet den Laserstrahl, für die Verwendung eines Laserempfängers, in den PULS-Modus.
4	LED-Anzeige über PULS-Taste Leuchtet grün, wenn der Puls-Modus aktiviert ist.



Bei Erstinbetriebnahme des **X-Liner 3** sind die im Lieferumfang enthaltenen Batterien (4 Stück), wie im Batteriefach dargestellt, einzusetzen.

Batterien einsetzen/tauschen

Der **X-Liner 3** benötigt zum Betrieb 4 Batterien 1,5 V (AA).

- Verschlusschraube der Batteriefachabdeckung so lange mit einem Schraubendreher nach links drehen bis sich die Batteriefachabdeckung unten herausziehen lässt.
- Batteriefachabdeckung abnehmen.
- Batterien gemäß Vorgabe einsetzen/tauschen. Auf richtige Polung achten!
- Batteriefachabdeckung wieder einsetzen und die Verschlusschraube wieder eindrehen, dazu Schraube nach rechts drehen. Schraube leicht anziehen.

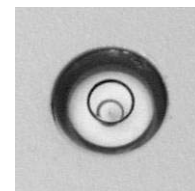


6 Betrieb

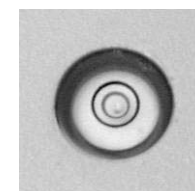
6.1 Gerät in Betrieb nehmen

- Gerät entsprechend der Anwendung aufstellen oder befestigen. Darauf achten, dass der Nivellierbereich von $\pm 3^\circ$ nicht überschritten wird.
- Das Gerät mit Hilfe der einstellbaren Gerätefüße (3) grob ausnivellieren. Anhand der Dosenlibelle (4) kann die Einstellung kontrolliert werden. Der **X-Liner 3** ist korrekt ausnivelliert, wenn sich die Luftblase in der Mitte des Kreises befindet.
- Für Betrieb **ohne Selbstnivellierung** die Pendelsicherung verriegeln. Dazu den **Geräteschalter in Stellung 1** schieben und das Gerät mit der **ON/OFF**-Taste einschalten. Die Laserlinien blinken langsam (alle 4 Sekunden).
- Für Betrieb **mit Selbstnivellierung** die Pendelsicherung entriegeln. Dazu den **Geräteschalter in Stellung 2** schieben und das Gerät mit der **ON/OFF**-Taste einschalten. Blinken die Laserlinien schnell, ist der **X-Liner 3** außerhalb des Selbstnivellierbereiches. Der Laser muss dann mit Hilfe der einstellbaren Gerätefüße in seinen Nivellierbereich gebracht werden.
- Bei der Außerbetriebnahme die Pendelsicherung verriegeln und das Gerät mit der **ON/OFF**-Taste (3 sec. drücken) ausschalten.

Ausrichtung der Dosenlibelle



falsch

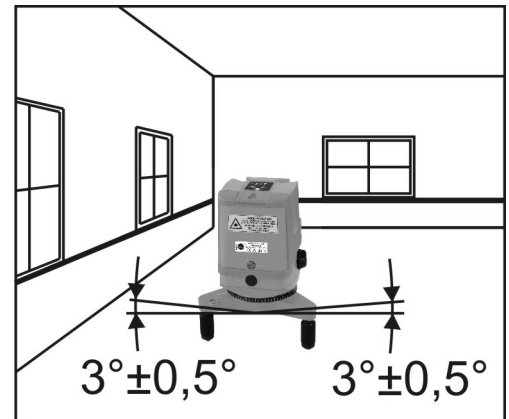


richtig

6.2 Selbstnivellierung

Der **X-Liner 3** besitzt eine Selbstnivellierung. Bei einer Schräglage des Gerätes von bis zu 3° in jede Richtung sind die Laserstrahlen lot- und waagrecht.

Wird der Bereich von 3° überschritten oder die Pendelsicherung ist verriegelt, blinkt die projizierte Laserlinie.



7 Technische Daten

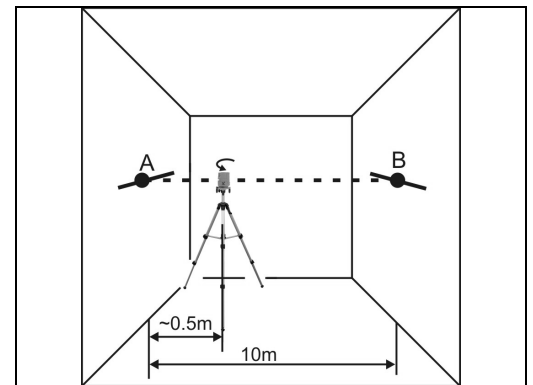
Typ	X-Liner 3
Bestell-Nr.	460 873
Laserkonfiguration	3 Linien: 1 horizontal, 2 vertikal 90° versetzt - zusammen 1 Kreuz an der Decke, Lotpunkt nach unten
Genauigkeit	Nivelliergenauigkeit: $\pm 0,3$ mm/m
	Laserlinien: $\pm 0,3$ mm/m
	90° Winkel: $\pm 0,1$ mm / 0,5 m
	Lotstrahl: $\pm 0,1$ mm / 0,2 m
Arbeitsbereich	25m ohne Empfänger 50m mit Empfänger ACCEPTOR line
Dämpfung	magnetisch
Gewinde	BSW 5/8" an der Unterseite
Wellenlänge	630 - 680 nm
Laserklasse	2M
Leistung	< 1 mW
Selbstnivellierbereich	$\pm 3^\circ$
IP-Schutzklasse	IP54
Stromversorgung	Batterien: 4 x 1,5 V (AA)
Batterielaufzeit	ca. 20 h
Arbeitstemperatur	-10 °C bis +50 °C
Lagertemperatur	-20 °C bis +70 °C
Abmessungen	L 130 mm / B 145 mm / H 196 mm
Gewicht	1,05kg

Technische Änderungen vorbehalten.

Die Genauigkeit des Laserstrahls sollte regelmäßig überprüft werden. Hierzu ist eine freie Messstrecke von 10 m erforderlich. Die Überprüfung erfolgt in zwei Prüfschritten.

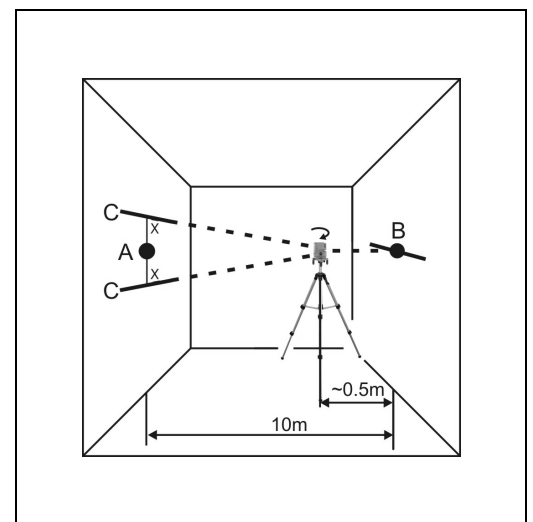
Prüfschritt 1

- Positionieren Sie den **X-Liner 3** wie nebenstehend abgebildet.
- Schalten Sie am **X-Liner 3** den Horizontalstrahl ein.
- Markieren Sie den Punkt **A** auf der Laserlinie.
- Drehen Sie den **X-Liner 3** um 180° und markieren den Punkt **B** auf der Laserlinie.



Prüfschritt 2

- Positionieren Sie den **X-Liner 3** gegenüber wie nebenstehend abgebildet.
- Richten Sie den **X-Liner 3** auf die Markierung **B** aus.
- Drehen Sie den **X-Liner 3** um 180°.
- Messen Sie den lotrechten Abstand **H** zwischen der Markierung **A** und der Laserlinie **C***.
- Ist der gemessene Abstand **H** zwischen Markierung **A** und der Laserlinie **C*** < 6 mm, befindet sich der **X-Liner 3** im Toleranzbereich.



* Die Laserlinie **C** kann sowohl über als auch unter der Markierung **A** liegen.

Hinweis: Liegt der lotrecht gemessene Abstand **H** zwischen Markierung **A** und der Laserlinie **C** außerhalb des Toleranzbereichs, muss der **X-Liner 3** von einem autorisierten Kundendienst oder von NEDO überprüft werden.

9 Fehlerbehebung

Hinweis:

Lassen sich die Fehler mit den aufgeführten Abhilfemaßnahmen nicht beheben, muss der **X-Liner 3** von einem autorisierten Kundendienst oder von NEDO überprüft werden.

Fehler	Ursache	Abhilfe
Nach Betätigen der ON/OFF -Taste wird keine horizontale Laserlinie projiziert.	Keine Stromversorgung	Batterien einsetzen
	Stromversorgung nicht ausreichend	Batterien tauschen
Nach Betätigen der Pendelsicherung in Stellung 2 blinkt die Laserlinie.	Gerät außerhalb des Selbstnivellierbereichs.	Den X-Liner 3 innerhalb des Selbstnivellierbereichs von $\pm 3^\circ$ neu ausrichten.

1.1 For your safety

Documentation



Please familiarise yourself with these operating instructions and the safety information provided before you start to work with the **X-Liner 3**.

The safety information is based on the current standards EN 60825-1:2007 and IEC/TR 60825-14:2004. Observing these instructions and information ensures safe working.

Laser radiation

The **X-Liner 3** conforms to EN 60825-1:2007 (VDE 087 Part 1).



2M



LASER RADIATION
NEVER LOOK INTO THE BEAM
OR VIEW IT DIRECTLY WITH
OPTICAL EQUIPMENT
LASER CLASS 2M

EN 60825-1:2007
P ≤ 1mW
λ: 630-680 nm



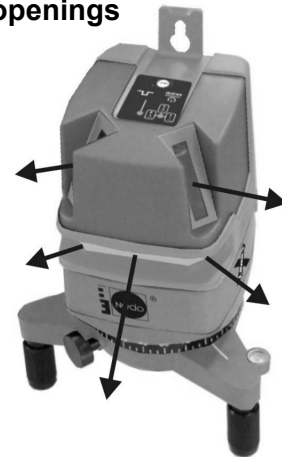
Warning signs

Never remove the warning signs on the unit.



LASER RADIATION
DO NOT STARE INTO BEAM OR VIEW
DIRECTLY WITH OPTICAL INSTRUMENTS
CLASS 2M LASER PRODUCT
max. 1mW 630-680nm
DIN EN 60825-1:2007

Laser exit openings



1.2 Proper use

Use

The **X-Liner 3** is suitable for marking heights, for aligning, plumbing, levelling and for carrying out similar work. The unit is designed for indoor use.

Repair

Repairs may only be carried out by NEDO or an authorised customer service agent. Never open the unit, doing so cancels the warranty.

Careful handling

The **X-Liner 3** is a sensitive, high-precision instrument and should therefore be handled with appropriate care.

1.3 Environment

Disposal



Dispose of the unit in accordance with the applicable materials recycling regulations.

Batteries/rechargeable batteries

Batteries/rechargeable batteries are hazardous waste and may not be put into domestic waste. They must be properly disposed of according to the respective national guidelines.



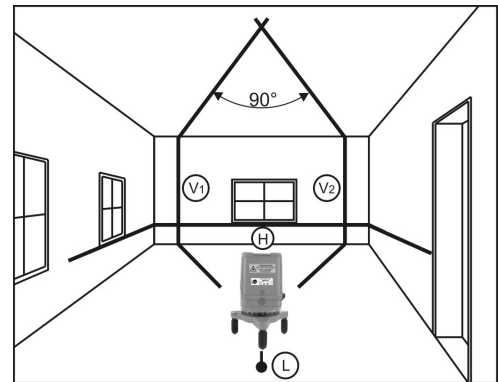
1. Transport bag
2. X-Liner 3
3. Batteries
4. Laser target board
5. Operating Instructions

3 Technical Features

3.1 How it works

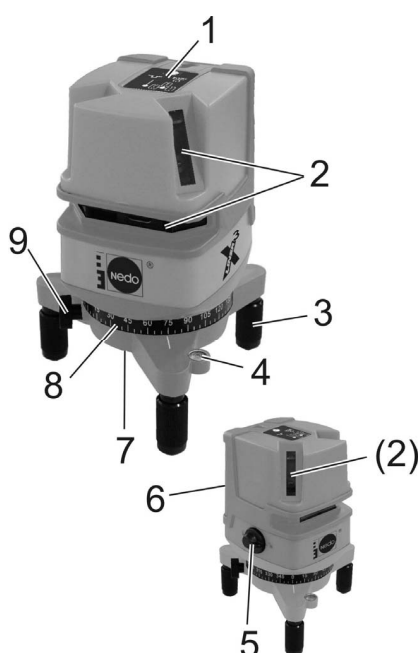
The **X-Liner 3** projects a horizontal (H) and two vertical (V1 + V2) laser lines that cross in front of and above the unit. A plumb point (L) is projected onto the floor, vertically below the point at which the two vertical lines V1 and V2 intersect.

The **X-Liner 3** is equipped with a pendulum for self-levelling and levels out tilted positioning of the unit by up to 3° in each direction.








4 Structure of the Instrument

4.1 Overview

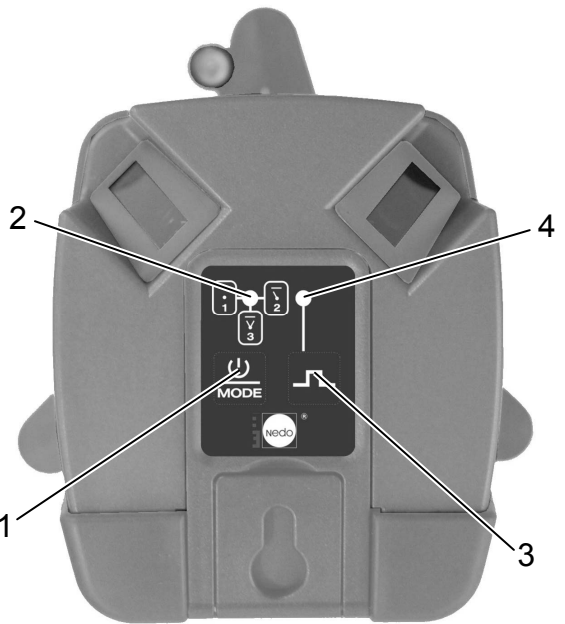


1. Control panel
2. Laser exit window - horizontal and vertical beam
3. Adjustable baselegs
4. Circular level
5. Pendulum/transport locking device
6. Battery compartment
7. BSW 5/8" threaded connection and plumb beam exit window on the underside
8. 360° setting ring
9. Knurled thumb screw for fine adjustment (Adjustment range approx. $\pm 3^\circ$)

Unit ON/OFF switch and pendulum locking device	
1	 <p>Position 1</p> <p>The pendulum locking device is locked. The self-levelling function is disabled.</p> 
1	 <p>Position 2</p> <p>The pendulum locking device is unlocked. The self-levelling function is active.</p> 



ON/OFF or rather selection button and LED display	
1	<p>ON/OFF button</p> <p>Switches the laser beam on and on/off in the relevant order:</p> <p>Press 1x: Switch on the unit, Horizontal laser beam (H) and plumb beam (L)</p> <p>Press 2x: 1. vertical laser beam (V1)</p> <p>Press 3x: 2. vertical laser beam (V2)</p> <p>To switch the unit back off again, press the ON/OFF button for longer than 3 secs.</p>
2	<p>LED display above ON/OFF button</p> <p>Lights up green if a laser beam is switched on; flashes if the battery charge is weak.</p>
3	<p>PULS button</p> <p>Switches the laser to PULS mode for use of a laser receiver.</p>
4	<p>LED display above PULS button</p> <p>Lights up green if Pulse mode is activated.</p>

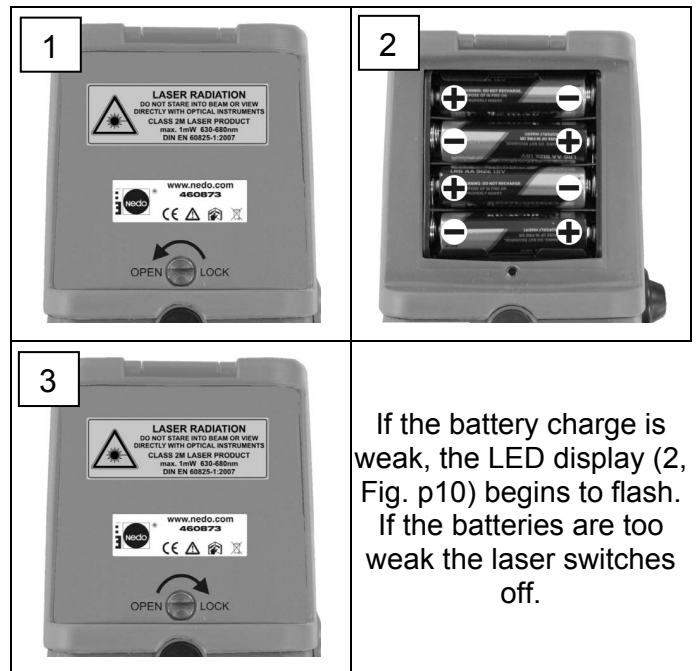


When starting up the **X-Liner 3** for the first time, install the batteries (4) supplied, as shown in the battery compartment.

Insert /replace batteries



The **X-Liner 3** requires 4 batteries, 1.5 V (AA).

- Use a screwdriver to turn the locking screw of the battery compartment to the left until the battery compartment cover can be pulled out from underneath.
- Remove the battery compartment cover.
- Insert/replace batteries as specified. Ensure pole direction is correct!
- Re-insert the battery compartment cover and screw the locking screw back in by turning it to the right. Lightly tighten the screw.

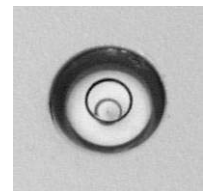


6 Operation

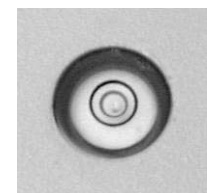
6.1 Starting up the unit

- Set up or fix the unit according to the intended use. Ensure the levelling range of $\pm 3^\circ$ is not exceeded.
- Use the adjustable unit baselegs (3) to roughly level the unit. The setting can be checked using the circular bubble (4). The **X-Liner 3** is correctly levelled if the air bubble is located in the middle of the circle.
- Lock the pendulum locking device for use **without self-levelling**. To do this, push the **unit switch into position 1**  and use the **ON/OFF** button to switch on the unit. The laser lines flash slowly (every 4 seconds).
- Release the pendulum locking device for use **with self-levelling**. To do this, push the **unit switch into position 2**  and switch on the unit with the **ON/OFF** button. If the laser lines flash quickly the **X-Liner 3** is outside the self-levelling range. The laser must be positioned within its levelling range with the help of the adjustable baselegs.
- If you have finished working with the unit, lock the pendulum locking device and use the **ON/OFF** button (press for 3 secs.) to switch off the unit.

Alignment of the circular bubble



Wrong

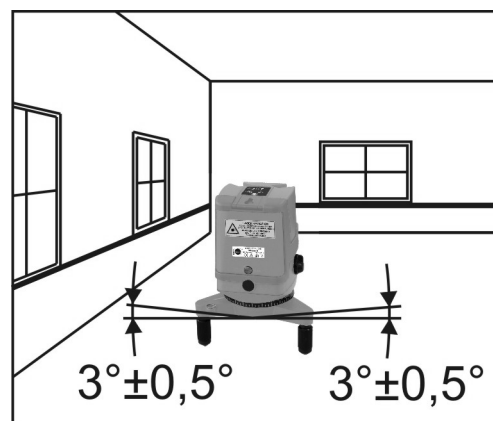


Correct

6.2 Self-levelling

The **X-Liner 3** has a self-levelling feature. If the unit is placed in a slanted position of up to 3° in any direction, the laser beams are plumb and horizontal.

If the 3° range is exceeded or the pendulum locking device is locked, the projected laser line flashes.



7 Technical Data

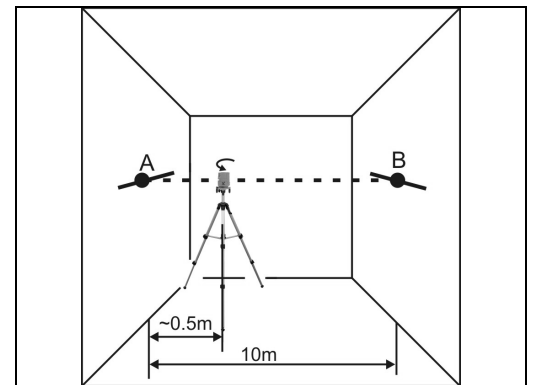
Type	X-Liner 3
Ref.-No.	460 873
Laser configuration	3 lines: 1 horizontal, 2 vertical 90° offset - together 1 cross on the ceiling, plumb point downwards
Accuracy	Levelling accuracy: ±0.3 mm/m
	Laser lines: ±0.3 mm/m
	90° angle: *0.1 mm / 0.5 m
	Plumb beam: *0.1mm / 0.2 m
Working range	Ø 50m
Damping	Magnetic
Thread	BSW 5/8" on the underside
Wavelength	630 - 680 nm
Laser class	2M
Output	< 1 mW
Self-levelling range	±3°
IP protection class	IP54
Power supply	Batteries: 4 x 1.5 V (AA)
Battery life	approx 20 h
Operating temperature	-10 °C bis +50 °C
Storage temperature	-20 °C to +70 °C
Dimensions	L 130 mm / W 145 mm / H 196 mm
Weight	1.05kg

We reserve the right to make technical changes.

The accuracy of the laser beam should be checked regularly. This requires a free measuring length of 10 m. The check is carried out in two steps.

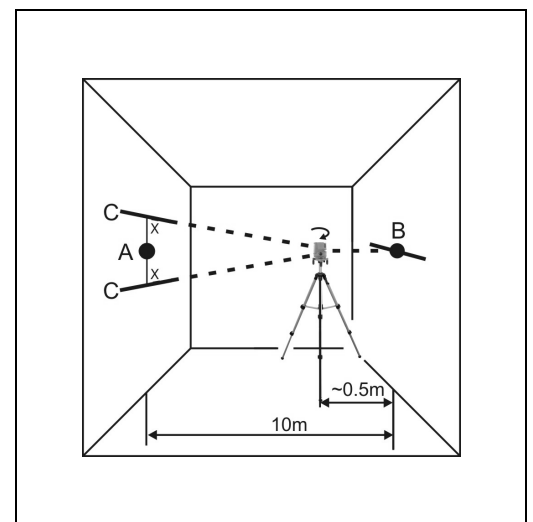
Step 1

- Position the **X-Liner 3** as shown in the figure to the right.
- Switch on the horizontal beam at the **X-Liner 3**.
- Mark point **A** on the laser line.
- Rotate the **X-Liner 3** through 180° and mark point **B** on the laser line.



Step 2

- Position the **X-Liner 3** opposite as shown in the figure to the right.
- Align the **X-Liner 3** with marking **B**.
- Rotate the **X-Liner 3** through 180°.
- Measure the plumb distance **H** between marking **A** and laser line **C***.
- If the measured distance **H** between marking **A** and laser line **C*** < 6 mm, the **X-Liner 3** is within the tolerance range.



* The laser line **C** can be both above or under marking **A**.

Note: If the plumb distance **H** measured between marking **A** and laser line **C** is outside the tolerance range, the **X-Liner 3** must be checked by an authorised customer service or by NEDO.

9 Troubleshooting

Note:

If the errors cannot be rectified using one of the listed remedies, the **X-Liner 3** must be examined by an authorised customer service agent or by NEDO.

Error	Cause	Remedy
No horizontal laser line is projected after pressing the ON/OFF button.	No power supply	Insert batteries
	Inadequate power supply	Replace batteries
The laser line flashes after activating the pendulum locking device in position 2.	Unit outside the self-levelling range.	Realign the X-Liner 3 within the self-levelling range of $\pm 3^\circ$.

1.1 Pour votre sécurité

Documentation



Veillez lire ce mode d'emploi attentivement et prendre connaissances des consignes de sécurité et informations avant de commencer à travailler avec le **X-Liner 3**. Elles reposent sur les normes actuelles DIN EN 60825-1:2007 et IEC/TR 60825-14:2004. L'observation de ces indications vous permettra de travailler en toute sécurité.

Rayonnement laser

Le **X-Liner 3** est conforme à la norme DIN EN 60825-1:2007 (VDE 087, section 1).



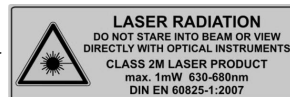
RAYONNEMENT LASER
NE FIXEZ PAS LE RAYON ET NE LE
REGARDEZ JAMAIS DIRECTEMENT
AVEC DES INSTRUMENTS OPTIQUES
CLASSE DE LASER 2M

DIN EN 60825-1:2007
 $P \leq 1 \text{ mW}$
 $\lambda: 630-680 \text{ nm}$

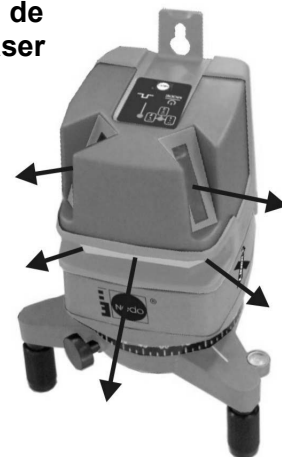


Plaquettes d'avertissement

Il est interdit d'enlever les plaquettes d'avertissement appliquées sur l'appareil.



Ouvertures de sortie du laser



1.2 Usage conventionnel

Utilisation

Le **X-Liner 3** est idéal pour marquer des hauteurs, aligner, prendre l'aplomb, niveler et pour réaliser des travaux similaires. Il est conçu pour une utilisation en intérieur.

Réparation

Les réparations demeurent réservées au domaine de compétence de NEDO ou d'un atelier de service après-vente agréé. N'ouvrez jamais l'appareil vous-même sous peine d'annulation immédiate de la garantie.

Maniement minutieux

Le **X-Liner 3** est un instrument sensible et d'une extrême précision qu'il est requis de manipuler avec tout le soin nécessaire.

1.3 Environnement

Élimination



Éliminez l'appareil usagé via le recyclage des matériaux conformément aux prescriptions en vigueur.

Piles/accus

Les piles/accus sont des déchets spéciaux à collecter séparément qu'il est interdit de jeter avec les ordures ménagères. Éliminez-les aux termes des prescriptions en vigueur dans le pays respectif.



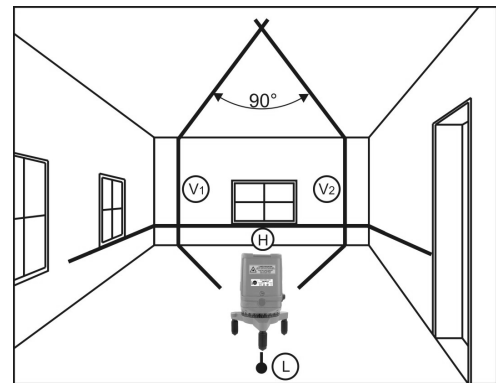
1. Sac de transport
2. X-Liner 3
3. Piles
4. Voyant laser
5. Mode d'emploi

3 Attributs techniques

3.1 Principe de fonctionnement

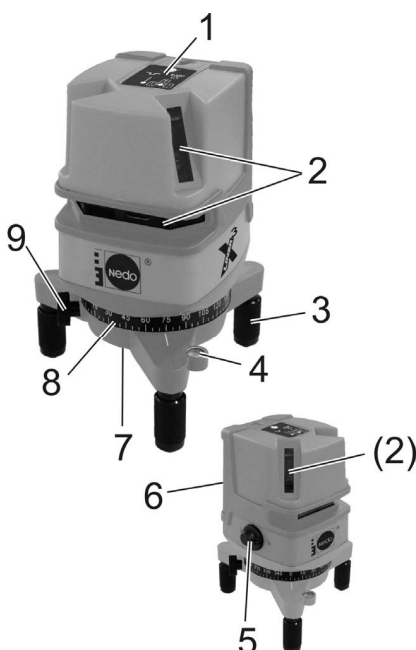
Le **X-Liner 3** projette une ligne laser horizontale (H) et deux lignes verticales (V1 + V2) qui se croisent devant et au-dessus de l'appareil. Un point perpendiculaire (L) est projeté perpendiculairement au sol sous le point d'intersection des deux lignes verticales V1 et V2.

Le **X-Liner 3** est doté d'un balancier pendulaire de nivellement automatique qui aligne l'inclinaison de l'appareil jusqu'à 3° dans chaque direction.







4 Structure de l'appareil

4.1 Aperçu

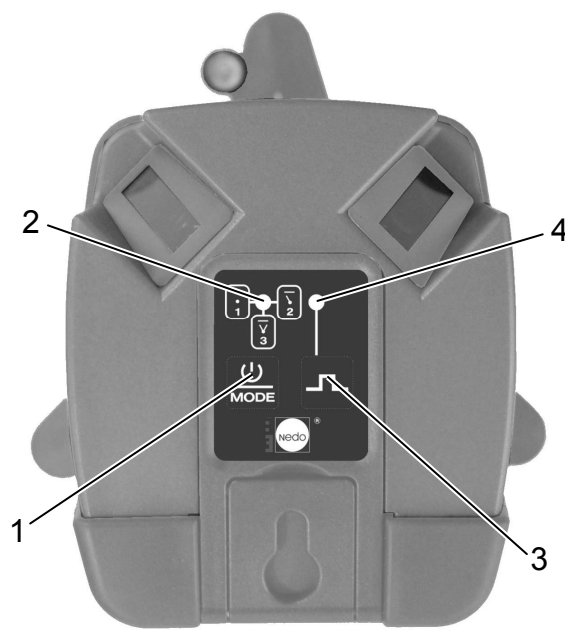


1. Panneau de commande
2. Fenêtres de sortie des rayons laser (horizontal et vertical)
3. Pieds ajustables
4. Nivelles sphérique
5. Blocage du balancier/sécurité de transport
6. Logement des piles
7. Raccord fileté BSW 5/8" et fenêtre de sortie du rayon perpendiculaire sur le dessous
8. Anneau de réglage à 360°
9. Vis moletée de réglage de précision (plage de réglage d'env. $\pm 3^\circ$)

Commutateur MARCHE/ARRÊT et blocage du balancier	
1	 <p>Position 1</p> <p>Le blocage du balancier est verrouillé. Le nivellement automatique est hors service.</p> 
1	 <p>Position 2</p> <p>Le blocage du balancier est déverrouillé. Le nivellement automatique est en marche.</p> 



Bouton de sélection ON/OFF et DEL d'affichage	
1	<p>Bouton ON/OFF (MARCHE/ARRÊT)</p> <p>Ce bouton met le rayon laser en circuit et en marche / à l'arrêt dans l'ordre correspondant :</p> <p>Appuyez 1x : mise en circuit de l'appareil, rayon laser horizontal (H) et rayon perpendiculaire (L)</p> <p>Appuyez 2x : 1^{er} rayon laser vertical (V1)</p> <p>Appuyez 3x : 2^e rayon laser vertical (V2)</p> <p>Appuyez plus de 3 secondes sur le bouton ON/OFF pour mettre l'appareil hors circuit.</p>
2	<p>DEL d'affichage au-dessus du bouton ON/OFF</p> <p>Brille en vert si le rayon laser est en circuit ; clignote en cas de faible charge des piles.</p>
3	<p>Bouton PULS</p> <p>Ce bouton met le rayon laser en circuit pour l'utilisation d'un récepteur laser en mode de pulsation 'PULS'.</p>
4	<p>DEL d'affichage au-dessus du bouton PULS</p> <p>Brille si le mode de pulsation (PULS) est activé.</p>

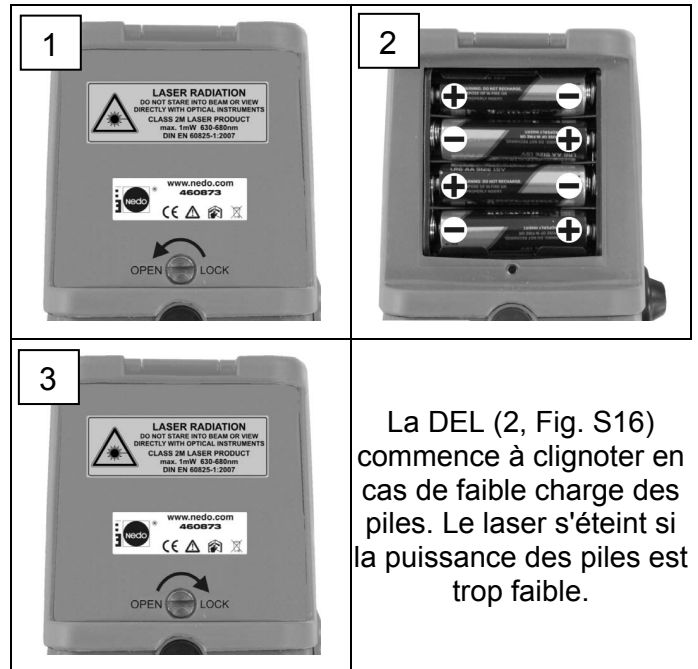


Lors de la première mise en service du **X-Liner 3**, insérez les 4 piles fournies comme indiqué dans le compartiment à piles.

Insertion/changement des piles

Le **X-Liner 3** fonctionne avec 4 piles 1,5 V (AA).



- Tournez la vis obturatrice du capot du compartiment à piles avec un tournevis vers la gauche jusqu'à ce que vous pouvez retirer le capot du compartiment à piles dans le bas.
- Retirez le couvercle du compartiment à pile.
- Insérez/changez les piles comme indiqué. Attention à la polarité correcte !
- Réinsérez le capot du compartiment à piles et resserrez la vis obturatrice en la tournant vers la droite. Serrez le vis légèrement.



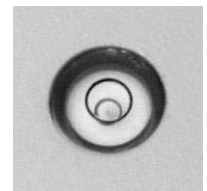
La DEL (2, Fig. S16) commence à clignoter en cas de faible charge des piles. Le laser s'éteint si la puissance des piles est trop faible.

6 Fonctionnement

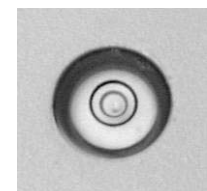
6.1 Mise en service de l'appareil

- Mettez l'appareil en place ou fixez-le selon l'utilisation prévue. Veillez à ne pas dépasser la plage de nivellement automatique de $\pm 3^\circ$.
- Procédez à un nivellement approximatif via les pieds ajustables (3). Vous pouvez contrôler le réglage à l'aide de la nivelle sphérique (4). Le **X-Liner 3** est correctement nivelé si la bulle d'air se situe au milieu du cercle.
- Verrouillez le blocage du balancier pour une utilisation **sans nivellement automatique**. Pour ce faire, poussez le **commutateur en position 1**  et mettez l'appareil en circuit via l'actionnement du bouton **ON/OFF**. Les lignes laser clignotent lentement (toutes les 4 secondes).
- Déverrouillez le blocage du balancier pour une utilisation **avec nivellement automatique**. Pour ce faire, poussez le **commutateur en position 2**  et mettez l'appareil en circuit via l'actionnement du bouton **ON/OFF**. Le **X-Liner 3** est au-dehors de la plage de nivellement automatique si les lignes laser clignotent rapidement. Vous devez amener le laser à sa plage de nivellement à l'aide des pieds ajustables.

Alignement de la nivelle sphérique



faux



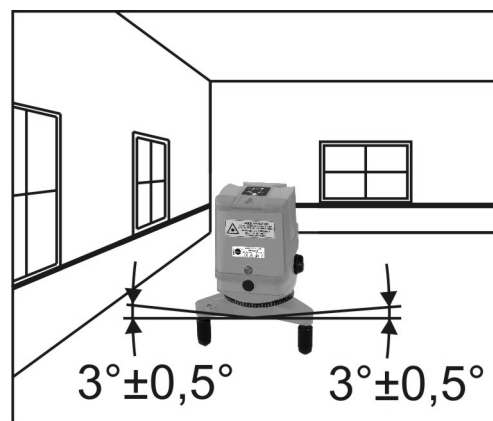
correct

La mise hors service s'effectue en verrouillant le blocage du balancier et en mettant l'appareil hors circuit via l'actionnement du bouton **ON/OFF** (appuyez 3 secondes).

6.2 Nivellement automatique

Le **X-Liner 3** est doté d'un nivellement automatique. Les rayons laser sont verticaux et horizontaux si l'inclinaison de l'appareil est égale ou inférieure à 3° dans chaque direction.

La ligne laser projetée clignote en as de dépassement de la plage de 3° ou si le blocage du balancier est verrouillé.



7 Caractéristiques techniques

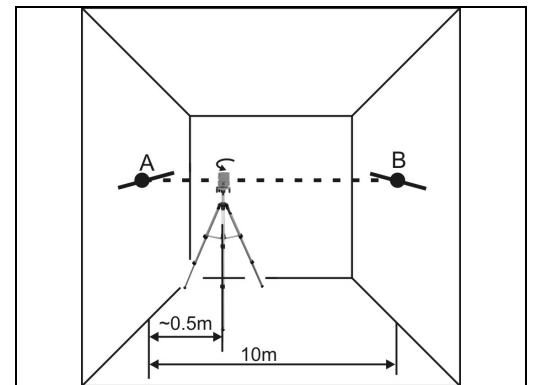
Type	X-Liner 3
Réf.	460 873
Configuration du laser	3 lignes : 1 horizontale, 2 verticales de 90° l'une par rapport à l'autre – donnant ensemble une croix au plafond, point perpendiculaire vers le bas
Précision	Précision de nivellement : $\pm 0,3$ mm/m
	Lignes laser : $\pm 0,3$ mm/m
	Angle de 90° : $\pm 0,1$ mm / 0,5 m
	Rayon perpendiculaire : $\pm 0,1$ mm / 0,2 m
Plage de travail	\varnothing 50m
Frein du pendule	magnétique
Filetage	Raccord fileté BSW 5/8" sur le dessous
Longueur d'onde	630 à 680 nm
Classe	2M
Puissance	< 1 mW
Plage de nivellement automatique	$\pm 3^\circ$
Catégorie de protection IP	IP54
Alimentation	Piles : 4 x 1,5 V (AA)
Autonomie	env. 20 h
Température de service	-10°C à $+50^\circ\text{C}$
Température de stockage	-20°C à $+70^\circ\text{C}$
Dimensions	L 130 mm / l 145 mm / H 196 mm
Poids	1,05kg

Sous réserve de modifications techniques.

Il est conseillé de vérifier régulièrement la précision du rayon laser. Cela exige une distance de mesure dégagée de 10 m. La vérification s'effectue en deux étapes.

Étape 1

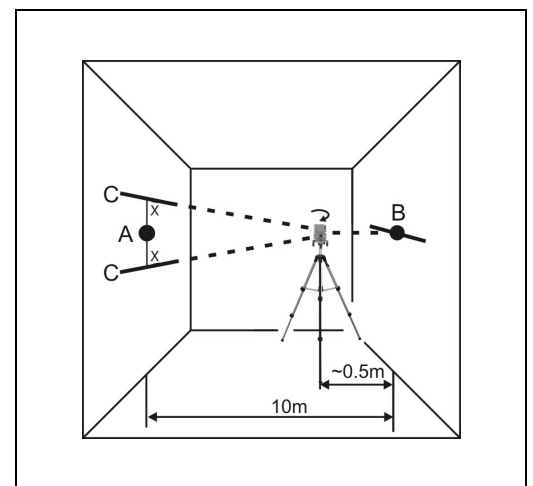
- Positionnez le **X-Liner 3** comme illustré ci-contre.
- Mettez le rayon horizontal du **X-Liner 3** en service.
- Marquez le point **A** sur la ligne laser.
- Tournez le **X-Liner 3** de 180° et marquez le point **B** sur la ligne laser.



Étape 2

- Positionnez le **X-Liner 3** comme illustré ci-contre.
- Dirigez le **X-Liner 3** sur le repère **B**.
- Pivotez le **X-Liner 3** de 180°.
- Mesurez la distance perpendiculaire **H** entre le repère **A** et la ligne laser **C***.
- Le **X-Liner 3** est dans la plage de tolérance si la distance mesurée **H** entre le repère **A** et la ligne laser **C*** est inférieure à 6 mm.

* La ligne laser **C** peut se situer au-dessus comme au-dessous du repère **A**.



Observation : Si la distance perpendiculaire **H** mesurée entre le repère **A** et la ligne laser **C** n'est pas dans la plage de tolérance, il convient de faire vérifier le **X-Liner 3** par un atelier de service après-vente agréé ou par NEDO.

9 Dépannages

Observation :

Si vous ne réussissez pas à remédier aux erreurs via les mesures suivantes, il convient de faire vérifier le **X-Liner 3** par un atelier de service après-vente agréé ou par NEDO.

Erreur	Cause	Remède
Aucune ligne laser horizontale n'est projetée après l'actionnement du bouton ON/OFF .	L'alimentation fait défaut	Insérez des piles
	L'alimentation est insuffisante	Changez les piles
La ligne laser clignote après l'actionnement du blocage du balancier en position 2.	L'appareil n'est pas dans la plage de nivellement automatique.	Réalignez le X-Liner 3 dans la plage de nivellement automatique de $\pm 3^\circ$.

1.1 Voor uw veiligheid

Documentatie



Wij verzoeken u deze gebruiksaanwijzing en de daarin opgenomen veiligheidsaanwijzingen en informatie zorgvuldig te lezen, voordat u met de **X-Liner 3** gaat werken.

Deze zijn gebaseerd op de actuele normen DIN EN 60825-1:2007 en IEC/TR 60825-14:2004. Het in acht nemen van deze gegevens zorgt voor veilig werken.

Laserstraling

De **X-Liner 3** voldoet aan de richtlijnen DIN EN 60825-1:2007 (VDE 087 deel 1).



2M



LASERSTRALING
NOOIT IN DE LASERSTRAAL KIJKEN
OF RECHTSTREEKS MET OPTISCHE
APPARATEN BEKIJKEN
LASERKLASSE 2M

DIN EN 60825-1:2007
P ≤ 1 mW
λ: 630 - 680 nm



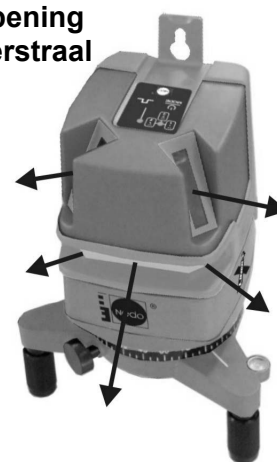
Waarschuwingstickers

Waarschuwingstickers die op het apparaat zitten, mogen niet worden verwijderd.



LASER RADIATION
DO NOT STARE INTO BEAM OR VIEW
DIRECTLY WITH OPTICAL INSTRUMENTS
CLASS 2M LASER PRODUCT
max. 1mW 630-680nm
DIN EN 60825-1:2007

Uitgangsopening van de laserstraal



1.2 Reglementair gebruik

Toepassing

De **X-Liner 3** is geschikt voor het aftekenen van hoogten, uitlijnen, loodlijnen maken, waterpas zetten en het uitvoeren van vergelijkbare werkzaamheden. Het apparaat is ontwikkeld voor gebruik binnenshuis.

Reparatie

Reparaties altijd door NEDO of een geautoriseerde klantenservice uit laten voeren. Open het apparaat nooit zelf, daar anders de garantie vervalt.

Zorgvuldig gebruiken

De **X-Liner 3** is een gevoelig en uiterst nauwkeurig apparaat en moet daarom uiterst zorgvuldig worden behandeld.

1.3 Milieu

Afvalverwerking



Voor de verwerking als afval moet het apparaat overeenkomstig de geldende bepalingen worden ingeleverd bij een inzamelstation voor materiaalrecycling.

Batterijen/accu

Batterijen/accu's zijn chemisch afval en mogen niet bij het huishoudelijk afval terecht komen. Ze moeten overeenkomstig de voor het desbetreffende land geldende richtlijnen als afval worden behandeld.



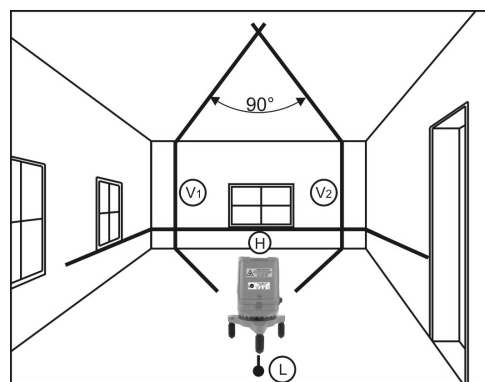
1. Transporttas
2. X-Liner 3
3. Batterijen
4. Doelplaat
5. Gebruiksaanwijzing

3 Technische kenmerken

3.1 Werkingsprincipe

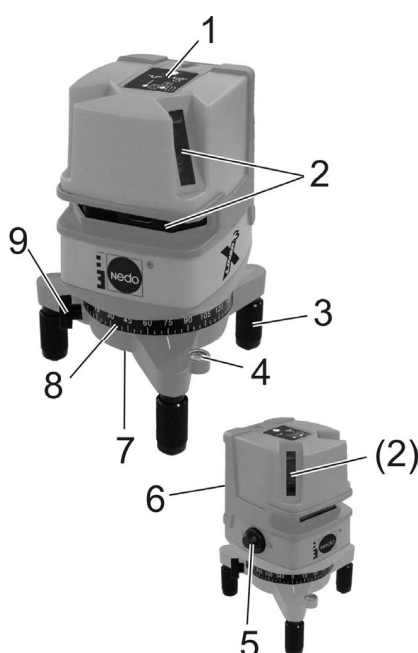
De **X-Liner 3** projecteert een horizontale (H) en twee verticale (V1 + V2) laserlijnen, die elkaar voor en boven het apparaat kruisen. Loodrecht onder het snijpunt van de beide verticale lijnen V1 en V2 wordt een loodlijnpunt (L) op de vloer geprojecteerd.

De **X-Liner 3** is voorzien van een pendel voor het automatisch waterpas zetten en compenseert scheefstand van het apparaat tot maximaal 3° in iedere richting.








4 Opbouw van het apparaat

4.1 Overzicht

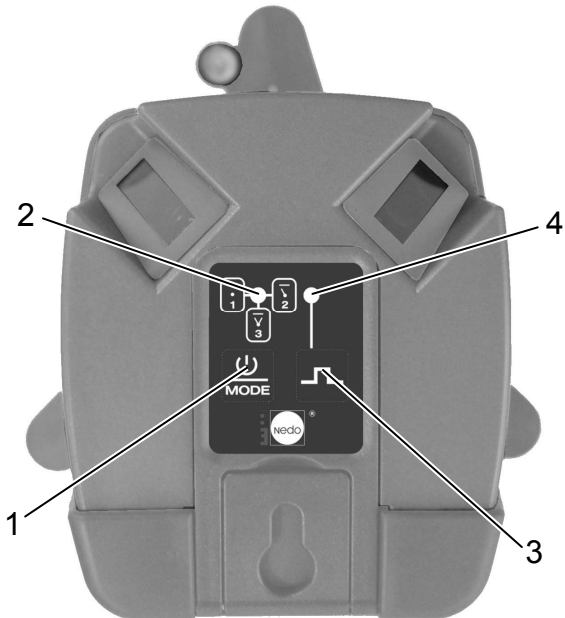


1. Bedieningspaneel
2. Uitstraalvenster horizontale en verticale laserstraal
3. Instelbare poten
4. Dooslibel
5. Pendel-/transportbeveiliging
6. Batterijvak
7. BSW 5/8"-schroefdraad en uitstraalvenster van de loodlijnstraal aan de onderkant
8. 360°-stelring
9. Kartelbout voor fijninstelling (verstelbereik ca. $\pm 3^\circ$)

AAN/UIT-schakelaar apparaat en pendelbeveiliging	
1	 <p>Stand 1</p> <p>De pendelbeveiliging is vergrendeld. Het automatisch waterpas zetten is uitgeschakeld.</p> 
1	 <p>Stand 2</p> <p>De pendelbeveiliging is ontgrendeld. Het automatisch waterpas zetten is ingeschakeld.</p> 



ON/OFF c.q. keuzetoets en LED-indicatie	
1	<p>ON/OFF-toets</p> <p>Schakelt de laserstraal in en in de desbetreffende volgorde aan/uit:</p> <p>1x indrukken: Het apparaat inschakelen, laserstraal horizontaal (H) en loodlijnstraal (L)</p> <p>2x indrukken: 1. Laserstraal verticaal (V1)</p> <p>3x indrukken: 2. Laserstraal verticaal (V2)</p> <p>Om het apparaat opnieuw uit te schakelen moet de ON/OFF-toets langer dan 3 seconden worden ingedrukt.</p>
2	<p>LED-indicatie via ON/OFF-toets</p> <p>Brandt groen, als een laserstraal is ingeschakeld; knippert als de batterijen bijna leeg zijn.</p>
3	<p>PULS-toets</p> <p>Schakelt de laserstraal, voor het gebruik van een laserontvanger, in de PULS-modus.</p>
4	<p>LED-indicatie via PULS-toets</p> <p>Brandt groen als de pulsmodus is ingeschakeld.</p>



Bij de eerste inbedrijfstelling van de **X-Liner 3** moeten de meegeleverde batterijen (4 stuks) worden geplaatst, zoals aangegeven in het batterijvak.

Batterijen plaatsen/vervangen

Voor het gebruik van de **X-Liner 3** zijn 4 batterijen van 1,5 V (AA) nodig.

- De afsluitschroef van het batterijvak net zolang met een schroevendraaier linksom te draaien tot het deksel van het batterijvak naar onderen toe kan worden weggetrokken.
- Het deksel van het batterijvak verwijderen.
- Batterijen overeenkomstig de afbeelding plaatsen.
Op de juiste richting van de polen letten!
- Het deksel van het batterijvak opnieuw plaatsen en de afsluitschroef weer vastdraaien door deze rechtsom te draaien. De schroef lichtjes vastdraaien.





Als de batterijen onvoldoende zijn opgeladen, begint de LED-indicatie (2, afb. pag. 24) te knipperen. Als de batterijen bijna leeg zijn, wordt de laser automatisch uitgeschakeld.

6 Werking

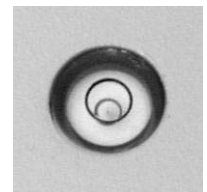
6.1 Het apparaat in gebruik nemen

- Het apparaat overeenkomstig de toepassing opstellen of bevestigen. Zorg ervoor, dat de afwijking ten opzichte van waterpas niet groter is dan 3°.

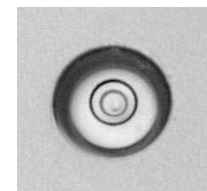
Het apparaat met behulp van de instelbare poten (3) grofweg waterpas zetten. De instelling kan met de dooslibel (4) worden gecontroleerd. De **X-Liner 3** is correct waterpas gezet indien de luchtbel in het midden van de cirkel staat.

- Voor gebruik **zonder automatisch waterpas zetten** de pendelbeveiliging vergrendelen. Daarvoor de **schakelaar van het apparaat in de stand 1**  schuiven en het apparaat met de **ON/OFF**-toets inschakelen. De laserlijnen knipperen langzaam (iedere 4 seconden).
- Bij gebruik met **automatisch waterpas zetten**, de pendelbeveiliging ontgrendelen. Daarvoor de **schakelaar van het apparaat in de stand 2**  schuiven en het apparaat met de **ON/OFF**-toets inschakelen. Als de laserlijnen snel knipperen, staat de **X-Liner 3** buiten het bereik voor het automatisch waterpas zetten. De laser moet dan met behulp van de instelbare poten binnen het bereik voor het automatische waterpas zetten worden gebracht.
- Bij het buiten bedrijf stellen de pendelbeveiliging vergrendelen en het apparaat met de **ON/OFF**-toets (3 sec. indrukken) uitschakelen.

Uitlijnen van de dooslibel



onjuist

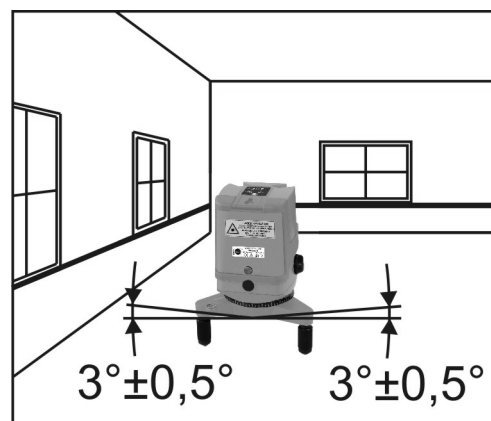


juist

6.2 Automatisch waterpas

De **X-Liner 3** wordt automatisch waterpas gezet. Wanneer de afwijking ten opzichte van waterpas niet groter is dan 3° in iedere richting, zijn de laserstralen precies loodrecht en waterpas.

Als deze tolerantie van 3° wordt overschreden of als de pendelbeveiliging is vergrendeld, gaat de geprojecteerde laserlijn knippen.



7 Technische specificaties

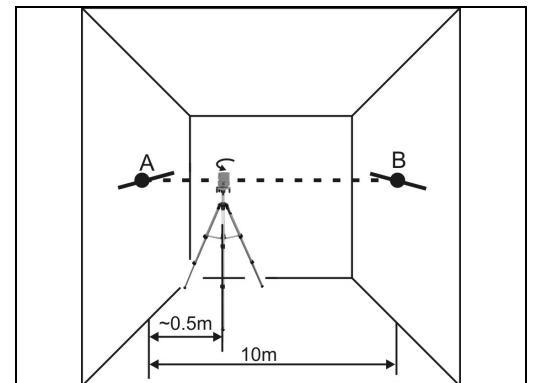
Type	X-Liner 3
Bestelnr.	460 873
Laserconfiguratie	3 lijnen: 1 horizontaal, 2 verticaal 90° verzet - samen 1 kruis op het plafond, loodlijn naar beneden
Nauwkeurigheid	Nauwkeurigheid waterpas zetten: $\pm 0,3$ mm/m
	Laserlijnen: $\pm 0,3$ mm/m
	90° hoek: $\pm 0,1$ mm/0,5 m
	Loodlijnstraal: $\pm 0,1$ mm/0,2 m
Arbeitsbereik	\varnothing 50 m
Demping	Magnetisch
Schroefdraad	BSW 5/8" aan de onderkant
Golflengte	630 - 680 nm
Laserklasse	2M
Vermogen	< 1 mW
Bereik voor automatisch waterpas zetten	$\pm 3^\circ$
IP-beschermingsklasse	IP54
Voeding	Batterijen: 4 x 1,5 V (AA)
Levensduur batterijen	ca. 20 uur
Arbeidstemperatuur	-10°C tot $+50^\circ\text{C}$
Opslagtemperatuur	-20°C tot $+70^\circ\text{C}$
Afmetingen	L 130 mm/B 145 mm/H 196 mm
Gewicht	1,05kg

Technische wijzigingen voorbehouden.

De nauwkeurigheid van de laserstraal moet regelmatig worden gecontroleerd. Hiervoor is een vrij meettraject van 10 m noodzakelijk. De controle gebeurt in twee controlestappen.

Controlestep 1

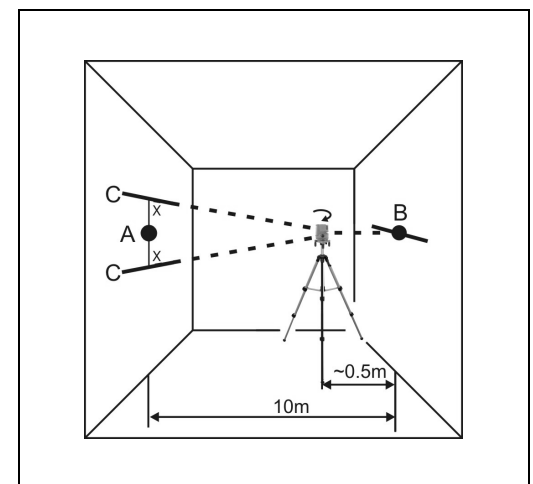
- Plaats de **X-Liner 3** zoals hiernaast is afgebeeld.
- Schakel op de **X-Liner 3** de horizontale straal in.
- Markeer punt **A** op de laserlijn.
- Draai de **X-Liner 3** 180° en markeer punt **B** op de laserlijn.



Controlestep 2

- Plaats de **X-Liner 3** zoals hiernaast is afgebeeld.
- Richt de **X-Liner 3** op de markering **B**.
- Draai de **X-Liner 3** 180°.
- Meet de loodrechte afstand **H** tussen de markering **A** en de laserlijn **C***.
- Als de gemeten afstand **H** tussen markering **A** en de laserlijn **C*** < 6 mm bedraagt, bevindt de **X-Liner 3** zich binnen de toleranties.

* De laserlijn **C** kan zowel boven als onder de markering **A** liggen.



Opmerking: Ligt de loodrecht gemeten afstand **H** tussen markering **A** en de laserlijn **C** buiten het tolerantiebereik, dan moet de **X-Liner 3** door een erkende klantenservice of door NEDO gecontroleerd worden.

9 Verhelpen van storingen

Opmerking:

Indien de storing niet met behulp van de uitgevoerde maatregelen kan worden verholpen, moet de **X-Liner 3** door een erkende klantenservice of door NEDO gecontroleerd worden.

Storing	Oorzaak	Remedie
Na het indrukken van de ON/OFF -toets wordt geen horizontale laserlijn geprojecteerd.	Geen voedingsspanning	Batterijen plaatsen
	Onvoldoende voedingsspanning	Batterijen vervangen
Na het indrukken van de pendelbeveiliging in stand 2 knippert de laserlijn.	Het apparaat valt buiten de toleranties voor het automatisch waterpas zetten	De X-Liner 3 binnen de toleranties voor het automatisch waterpas zetten van $\pm 3^\circ$ opnieuw uitlijnen.

1.1 Per la vostra sicurezza

Documentazione



Prima di iniziare a lavorare con l'**X-Liner 3** vi preghiamo di prendere confidenza con il presente manuale d'uso e con le avvertenze di sicurezza e le informazioni che vi sono contenute. Queste si basano sulle attuali norme DIN EN 60825-1:2007 e IEC/TR 60825-14:2004. L'osservanza di queste istruzioni garantisce un lavoro sicuro.

Radiazione laser

L'**X-Liner 3** è conforme alla norma DIN EN 60825-1:2007 (VDE 087 parte 1).



2M



RADIAZIONE LASER
NON GUARDARE IL RAGGIO
DIRETTAMENTE NÉ CON
APPARECCHIATURE OTTICHE
CLASSE LASER 2M

DIN EN 60825-1:2007
P ≤ 1mW
λ: 630-680 nm



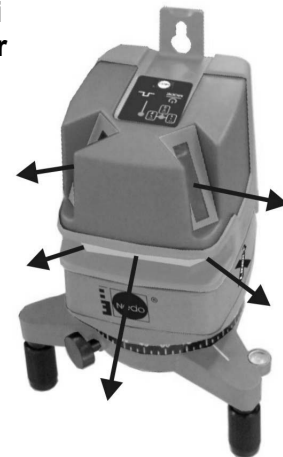
Targhe segnaletiche

Le targhe segnaletiche che si trovano sull'apparecchiatura non devono essere mai rimosse.

Aperture di uscita laser



LASER RADIATION
DO NOT STARE INTO BEAM OR VIEW
DIRECTLY WITH OPTICAL INSTRUMENTS
CLASS 2M LASER PRODUCT
max. 1mW 630-680nm
DIN EN 60825-1:2007



1.2 Uso conforme alla destinazione

Applicazione

L'**X-Liner 3** è idoneo per il tracciamento di altezze, per l'allineamento, per la messa a piombo, per il livellamento e per l'esecuzione di lavori simili. L'apparecchiatura è stata concepita per l'impiego in spazi chiusi.

Riparazioni

Le riparazioni devono essere sempre fatte eseguire da NEDO o da un servizio autorizzato di assistenza clienti. L'apparecchiatura non deve essere mai aperta dall'utente, altrimenti vanno perduti i diritti di garanzia.

Maneggiare con cura

L'**X-Liner 3** è uno strumento sensibile e di alta precisione, e deve essere di conseguenza maneggiato con adeguata cura.

1.3 Ambiente

Smaltimento



Per lo smaltimento dell'apparecchiatura è necessario procedere conformemente alle vigenti disposizioni per il riciclaggio dei materiali.

Batterie / accumulatore

Le batterie / accumulatori sono rifiuti speciali e non devono essere gettati nei rifiuti domestici. Devono essere smaltiti a opera d'arte, conformemente alle direttive vigenti nei rispettivi Paesi.



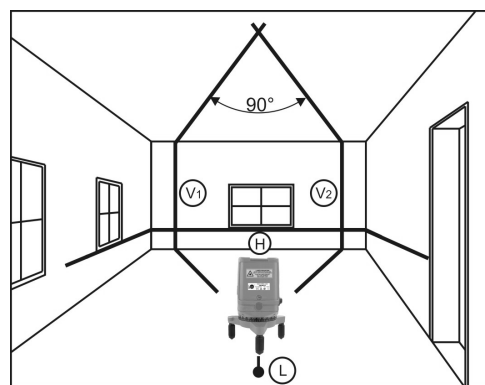
1. Borsa da trasporto
2. X-Liner 3
3. Batterie
4. Pannello bersaglio per laser
5. Istruzioni per l'uso

3 Caratteristiche tecniche

3.1 Principio di funzionamento

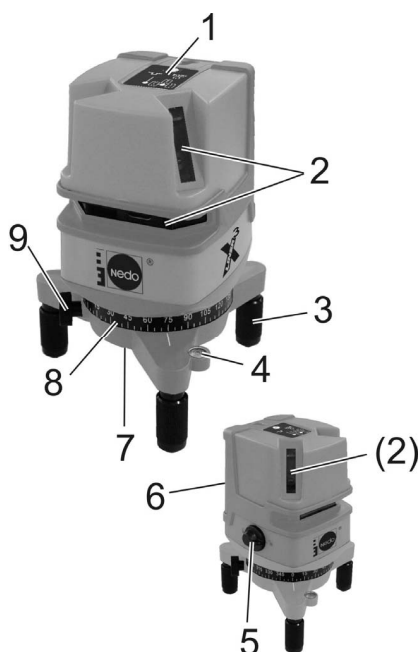
L'**X-Liner 3** proietta una linea laser orizzontale (H) e due verticali (V1 + V2) che si incrociano davanti e sopra l'apparecchio. Verticalmente sotto il punto d'intersezione delle due linee V1 e V2 viene proiettato un punto (L) sul pavimento.

L'**X-Liner 3** è equipaggiato con un pendolo di autolivellamento che compensa inclinazioni dell'apparecchio fino a 3° in qualsiasi direzione.




4 Struttura dell'apparecchio

4.1 Panoramica

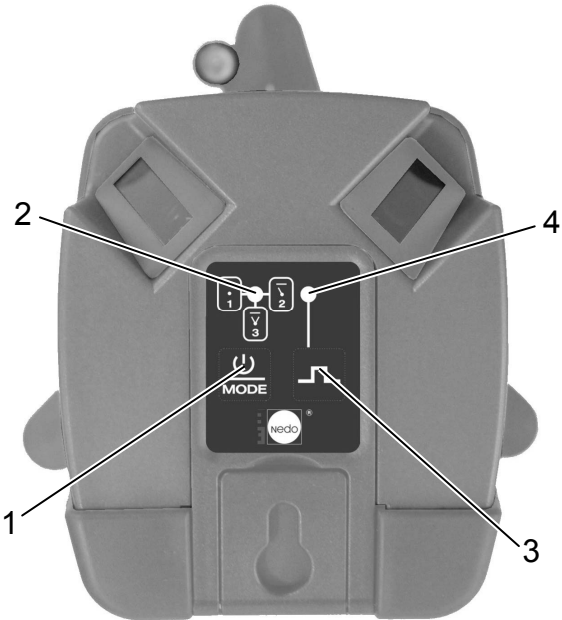


1. Quadro dei comandi
2. Finestra per la fuoriuscita del raggio laser orizzontale e verticale
3. Piedi regolabili dell'apparecchio
4. Livella a scatola
5. Sicura del pendolo/di trasporto
6. Vano batteria
7. Attacco filettato da 5/8" e finestra di uscita raggio verticale sul lato inferiore
8. Anello di regolazione 360°
9. Vite a testa zigrinata per regolazione di precisione (campo di regolazione ca. $\pm 3^\circ$)

Interruttore dell'apparecchiatura ON/OFF e protezione del pendolo	
1	<div style="display: flex; align-items: center;"> <div> <p>Posizione 1</p> <p>La sicura del pendolo è bloccata. L'autolivellamento è fuori servizio.</p> </div> </div>
1	<div style="display: flex; align-items: center;"> <div> <p>Posizione 2</p> <p>La sicura del pendolo è sbloccata. L'autolivellamento è in funzione.</p> </div> </div>



ON/OFF ovvero tasto di selezione e spia a LED	
1	<p>Tasto ON/OFF</p> <p>Attiva il raggio laser e lo commuta on/off nella sequenza stabilita:</p> <p>Premere una volta: Accendere l'apparecchio, raggio laser orizzontale (H) e raggio verticale (L)</p> <p>Premere due volte: 1. Raggio laser verticale (V1)</p> <p>Premere tre volte: 2. Raggio laser verticale (V2)</p> <p>Per disinserire nuovamente l'apparecchio premere il tasto ON/OFF per più di 3 secondi.</p>
2	<p>Spia a LED sopra il tasto ON/OFF</p> <p>Si accende in verde quando il raggio laser è acceso; lampeggia quando la capacità delle batterie è scarsa.</p>
3	<p>Tasto IMPULSO</p> <p>Commuta il raggio laser alla modalità IMPULSO per l'uso di un ricevitore laser.</p>
4	<p>Spia a LED sopra il tasto IMPULSO</p> <p>Si accende in verde quando è attivata la modalità Impulso.</p>



Alla prima messa in funzione dell'**X-Liner 3** si devono inserire le 4 batterie fornite in dotazione, come rappresentato nel vano batterie.

Impiego / sostituzione delle batterie

Per il funzionamento dell'**X-Liner 3** occorrono 4 batterie da 1,5 V (AA).



- Girare a destra e a sinistra con un giravite il tappo di chiusura a vite del coperchio del vano batterie finché il coperchio del vano batterie non si lascia estrarre.
- Rimuovere il coperchio del vano batterie.
- Inserire / sostituire le batterie come indicato.
Fare attenzione alla corretta polarità!
- Reinscrivere il coperchio del vano batterie e avvitarlo di nuovo il tappo di chiusura a vite ruotando, a tale scopo, la vite verso destra. Serrare leggermente la vite.



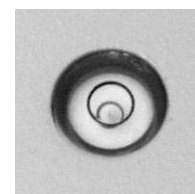
Quando la capacità delle batterie è scarsa, il LED (2, fig. S28) comincia a lampeggiare. Quando la capacità delle batterie è troppo scarsa si disattiva il laser.

6 Funzionamento

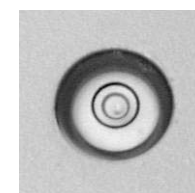
6.1 Mettere in funzione l'impianto

- Montare o fissare l'apparecchiatura conformemente al tipo di applicazione. Prestare attenzione al fatto che non deve essere superato il campo di livellamento di $\pm 3^\circ$.
- Livellare approssimativamente l'apparecchio tramite i piedi regolabili (3). Si può controllare la regolazione con la livella a scatola (4). L'**X-Liner 3** è perfettamente a livello quando la bolla d'aria si trova al centro del cerchio.
- Per il funzionamento **senza autolivellamento** bloccare la sicura del pendolo. A tale scopo spingere l'**interruttore principale in posizione 1**  e accendere l'apparecchio con il tasto **ON/OFF**. Le linee laser lampeggiano lentamente (ogni 4 secondi).
- Per il funzionamento **con autolivellamento** sbloccare la sicura del pendolo. A tale scopo spingere l'**interruttore principale in posizione 2**  e accendere l'apparecchio con il tasto **ON/OFF**. Se le linee laser lampeggiano velocemente, vuol dire che l'**X-Liner 3** è fuori del campo di autolivellamento. In tal caso si deve portare il laser nel suo campo di livellamento agendo sui piedi regolabili dell'apparecchio.
- Per la messa fuori servizio, bloccare la sicura del pendolo e spegnere l'apparecchio con il tasto **ON/OFF** (premerlo per 3 secondi).

Allineamento della livella a scatola



sbagliato

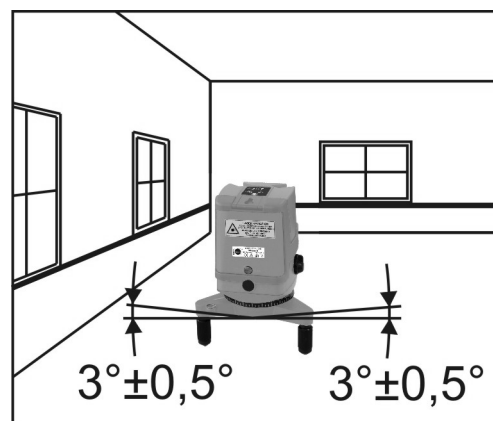


giusto

6.2 Autolivellamento

L'**X-Liner 3** possiede un sistema di autolivellamento. Con una posizione inclinata dell'apparecchiatura fino a 3° in ogni direzione i raggi sono a piombo e orizzontali.

Se si supera il campo di 3° o è bloccata la sicura del pendolo, la linea laser proiettata lampeggia.



7 Dati tecnici

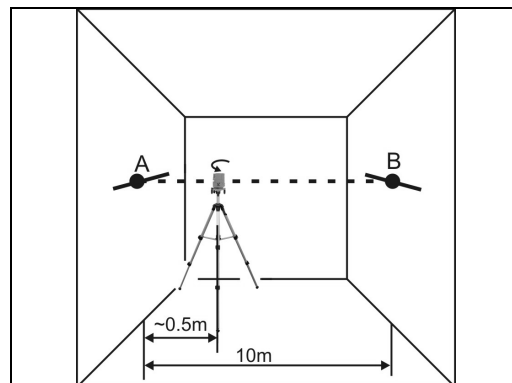
Tipo	X-Liner 3
Nr. ordine	460 873
Configurazione laser	3 linee: sfalsare 1 in orizzontale, 2 in verticale di 90° - insieme 1 croce sul soffitto, punto verticale verso il basso
Precisione	Precisione di livellamento: $\pm 0,3$ mm/m
	Linee laser: $\pm 0,3$ mm/m
	Angolo 90° : $\pm 0,1$ mm / 0,5 m
	Raggio verticale: $\pm 0,1$ mm / 0,2 m
Campo di lavoro	\varnothing 50m
Attenuazione	magnetico
Filettatura	da 5/8" sul lato inferiore
Lunghezza onda	630 - 680 nm
Classe laser	2M
Prestazione	< 1 mW
Margine di autolivellamento	$\pm 3^\circ$
Classe di protezione IP	IP54
Alimentazione di corrente	Batterie: 4 x 1,5 V (AA)
Durata delle batterie	Circa 20 ore
Temperatura di lavoro	-10 °C fino a +50 °C
Temperatura di magazzinaggio	-20 °C fino a +70 °C
Dimensioni	L 130 mm / P 145 mm / A 196 mm
Peso	1,05kg

Con riserva di modifiche tecniche

La precisione del raggio laser deve essere controllata periodicamente. A tale scopo è necessario un tratto libero di misurazione di 10 m. Il controllo viene eseguito in due fasi di controllo.

Fase di controllo 1

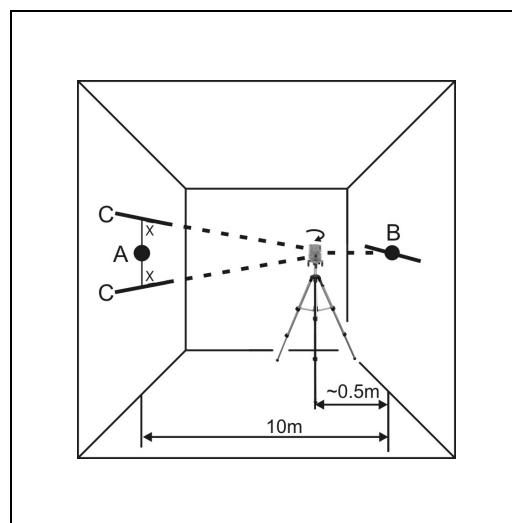
- Posizionare l'**X-Liner 3** come indicato nella figura a fianco.
- Attivare sull'**X-Liner 3** il raggio orizzontale.
- Segnare il punto **A** sulla linea laser.
- Ruotare l'**X-Liner 3** di 180° e segnare il punto **B** sulla linea laser.



Fase di controllo 2

- Posizionare l'**X-Liner 3** di fronte come indicato nella figura a fianco.
- Orientare l'**X-Liner 3** sulla tacca **B**.
- Ruotare l'**X-Liner 3** di 180°.
- Misurare la distanza a piombo **H** fra il punto **A** e la linea laser **C***.
- Se la distanza misurata **H** fra il punto **A** e la linea laser **C*** è < 6 mm, l'**X-Liner 3** rientra nel margine di tolleranza.

* La linea laser **C** può trovarsi sia sopra, sia sotto il punto **A**.



Avvertenza: Se la distanza misurata a piombo **H** fra il punto **A** e la linea laser **C** è fuori del margine di tolleranza, l'**X-Liner 3** deve essere sottoposto a controllo da un centro assistenza autorizzato oppure da NEDO.

9 Eliminazione dei guasti

Avvertenza:

Se non è possibile eliminare le disfunzioni con l'aiuto delle istruzioni qui indicate, l'**X-Liner 3** deve essere sottoposto a controllo da un centro assistenza autorizzato oppure da NEDO.

Disfunzione	Causa	Soluzione
Dopo avere azionato il tasto ON/OFF non viene proiettata nessuna linea laser orizzontale.	Assenza di alimentazione di corrente	Inserimento delle batterie
	Alimentazione di corrente insufficiente	Sostituire la batteria
All'azionamento della sicura del pendolo in posizione 2 lampeggia la linea laser.	L'apparecchiatura è al di fuori del margine di autolivellamento.	L' X-Liner 3 deve essere riorientato all'interno del margine di autolivellamento $\pm 3^\circ$.

1.1 Para su seguridad

Documentación



Antes de trabajar con el **X-Liner 3**, familiarícese con este manual de instrucciones y con las indicaciones de seguridad y la información que contiene.

Estas se basan sobre las actuales normas DIN EN 60825-1:2007 e IEC/TR 60825-14:2004. La observación de estas indicaciones garantiza un trabajo seguro.

Radiación láser

El **X-Liner 3** se corresponde con la norma DIN EN 60825-1:2007 (VDE 087 parte 1).



2M



RADIACIÓN LÁSER
NO MIRAR EN EL RAYO LÁSER
U OBSERVARLO DIRECTAMENTE
CON APARATOS ÓPTICOS
CLASE LÁSER 2M

DIN EN 60825-1:2007
P ≤ 1mW
λ: 630-680 nm



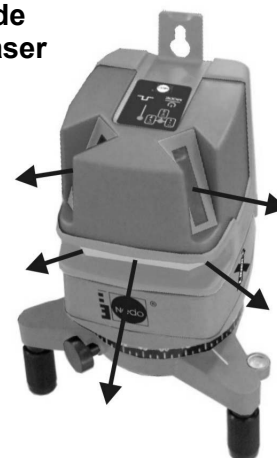
Carteles de advertencia

Los carteles de advertencia que hay en el aparato no deben ser retirados.



LASER RADIATION
DO NOT STARE INTO BEAM OR VIEW
DIRECTLY WITH OPTICAL INSTRUMENTS
CLASS 2M LASER PRODUCT
max. 1mW 630-680nm
DIN EN 60825-1:2007

Aberturas de salida de láser



1.2 Uso conforme al empleo previsto

Aplicación

El **X-Liner 3** es adecuado para marcar alturas, alinear, aplomar, nivelar y para realizar trabajos similares. El aparato está concebido para utilizarlo en espacios cerrados.

Reparación

Las reparaciones deben ser realizadas siempre por NEDO o por un servicio postventa autorizado. Nunca abra usted mismo el aparato, si lo hace expira la garantía.

Manipulación cuidadosa

El **X-Liner 3** es un instrumento sensible y de alta precisión y por tanto debe tratarse con el cuidado que corresponde.

1.3 Medio ambiente

Eliminación de desechos



Para la eliminación de desechos el aparato debe ser sometido al reciclado de materiales de acuerdo con las disposiciones vigentes.

Pilas/acumulador

Las pilas/los acumuladores son residuos especiales y no deben acabar en los residuos domésticos. Deben ser desechados de acuerdo con las directivas del país vigentes de manera profesional.



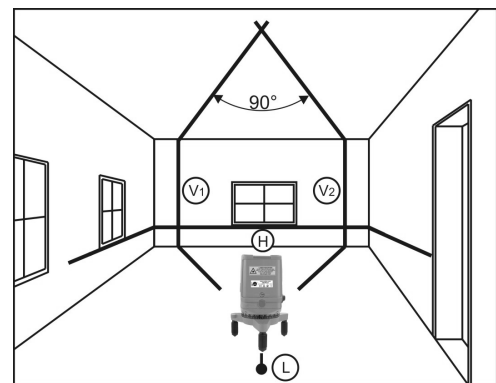
1. Bolsa de transporte
2. X-Liner 3
3. Pilas
4. Tablilla de puntería láser
5. Manual de instrucciones

3 Características técnicas

3.1 Principio de funcionamiento

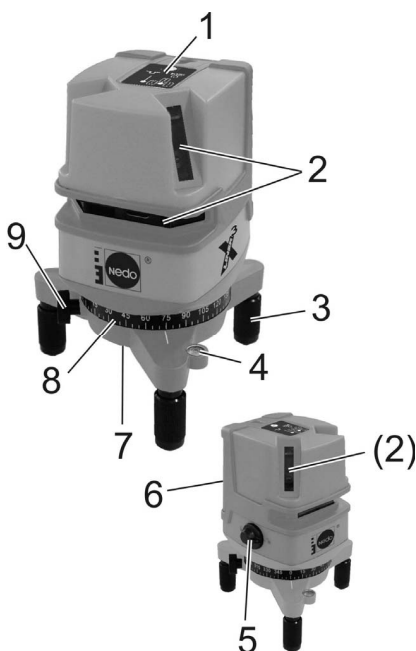
El **X-Liner 3** proyecta una línea láser horizontal (H) y una vertical (V1 + V2) que se cruzan delante y sobre del aparato. Por debajo del punto de corte se proyecta un punto de plomada (L) a plomada sobre el suelo de las dos líneas verticales V1 y V2.

El **X-Liner 3** está provisto de un péndulo para su autonivelación y compensa posiciones oblicuas del aparato hasta 3° en cada dirección.







4 Estructura del aparato

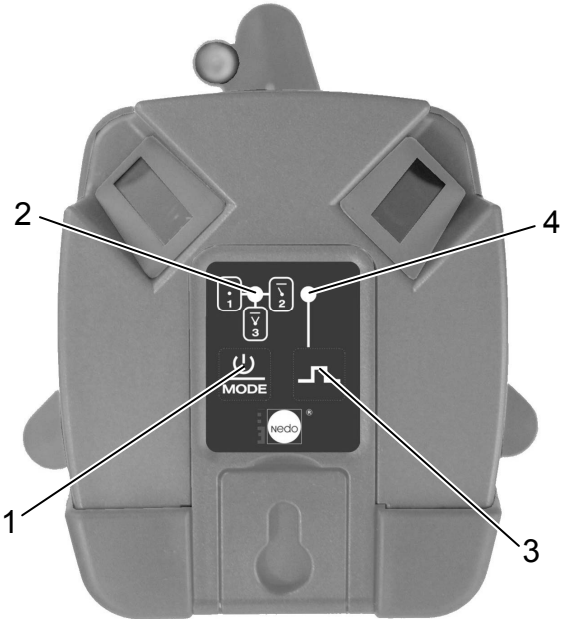
4.1 Sinopsis

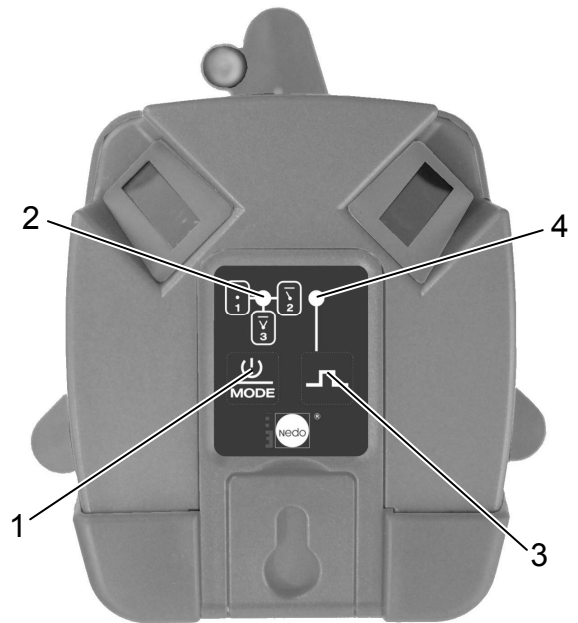


1. Panel de control
2. Ventana de salida de láser de rayo horizontal y vertical
3. Patas regulables del aparato
4. Nivel esférico
5. Seguro péndulo/transporte
6. Compartimento para pilas
7. Conexión roscada BSW 5/8" y ventana de salida de rayo de plomada en el lado inferior
8. Anillo de regulación 360°
9. Tornillo moleteado para ajuste de precisión (Rango de ajuste aprox. $\pm 3^\circ$)

Interrupor del aparato ON/OFF y seguro de péndulo	
1	 <p>Posición 1</p> <p>El aseguramiento pendular está enclavado. La autonivelación está fuera de servicio.</p>
	
1	 <p>Posición 2</p> <p>El aseguramiento pendular está desenclavado. La autonivelación está en servicio.</p>
	



ON/OFF o bien tecla de selección e indicación LED	
1	<p>Tecla ON/OFF</p> <p>Conecta el rayo láser y on/off en orden determinado:</p> <p>1x pulsar: Conectar el aparato, Rayo láser horizontal (H) y rayo de plomada (L)</p> <p>2x pulsar: 1. Rayo láser vertical (V1)</p> <p>3x pulsar: 2. Rayo láser vertical (V2)</p> <p>Para volver a desconectar el aparato pulsar la tecla ON/OFF durante más de 3 seg.</p>
	
2	<p>Indicación LED a través de tecla ON/OFF</p> <p>Brilla en verde cuando un rayo láser está conectado; parpadea cuando las pilas solo están cargadas débilmente.</p>
3	<p>Tecla PULS</p> <p>Conmuta el rayo láser al modo PULS para el empleo de un receptor láser.</p>
4	<p>Indicación LED a través de la tecla PULS</p> <p>Brilla verde, cuando está activado el modo Puls.</p>



Para la primera puesta en funcionamiento del **X-Liner 3** deben de introducirse las pilas (4 piezas) contenidas en el volumen de suministro, tal y como se describe en el compartimento para pilas.

Introducir/cambiar pilas

El **X-Liner 3** necesita para su funcionamiento 4 pilas 1,5 V (AA).



- Girar a la izquierda con un destornillador, el tornillo de cierre de la cubierta del compartimento de pilas hacia la izquierda hasta que la cubierta del compartimento de pilas abajo permita ser extraído.
- Quitar la cubierta del compartimento para pilas.
- Introducir/cambiar las pilas según se especifica.
¡Atender a la polaridad correcta!
- Volver a colocar la cubierta del compartimento de pilas y volver a enroscar el tornillo de cierre, para ello girar el tornillo hacia la derecha. Apretar ligeramente el tornillo.



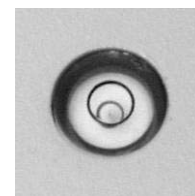
Quando las pilas sólo están débilmente cargadas la indicación LED (2, Fig. S34) comienza a parpadear. Cuando las pilas están demasiado débiles el láser se desconecta.

6 Servicio

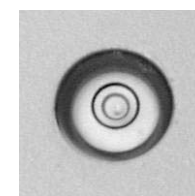
6.1 Poner el aparato en servicio

- Colocar o fijar el aparato de acuerdo con la aplicación. Observar que el margen de nivelación de $\pm 3^\circ$ no sea sobrepasado.
- Nivelar de forma basta el aparato con ayuda de las patas regulables (3) del mismo. Con ayuda del nivel esférico (4) se puede controlar el ajuste. El **X-Liner 3** estará correctamente nivelado, cuando la burbuja de aire se encuentre en el centro del círculo.
- Para el servicio **sin autonivelación** enclavar el seguro del péndulo. Para ello deslizar el **interruptor del aparato a la posición 1**  y conectarlo con la tecla **ON/OFF**. Las líneas láser parpadean lentamente (cada 4 segundos).
- Para el servicio **con autonivelación** desenclavar el seguro del péndulo. Para ello deslizar el **interruptor del aparato a la posición 2**  y conectarlo con la tecla **ON/OFF**. Cuando las líneas láser parpadean rápido el **X-Liner 3** está fuera del margen de autonivelación. El láser debe entonces ser llevado a su margen de nivelación con ayuda de las patas regulables del aparato.
- Durante la puesta fuera de servicio enclavar el seguro pendular y desconectar el aparato a través de la tecla **ON/OFF** (pulsar 3 seg).

Alineación del nivel esférico



equivocado

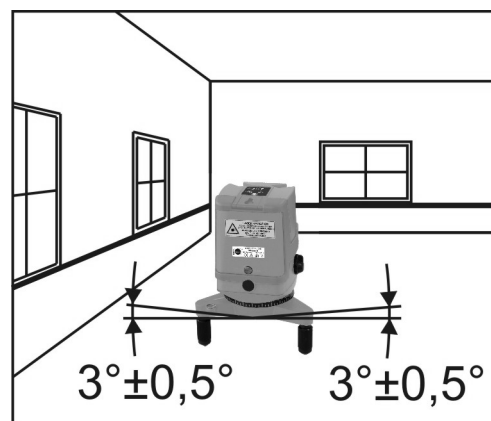


correcto

6.2 Autonivelación

El **X-Liner 3** posee una autonivelación. En una posición oblicua del aparato de hasta 3° en cada dirección, los rayos láser son perpendiculares y horizontales.

Cuando se sobrepasa el margen de 3° o el seguro del péndulo está enclavado, la línea láser proyectada parpadea.



7 Datos técnicos

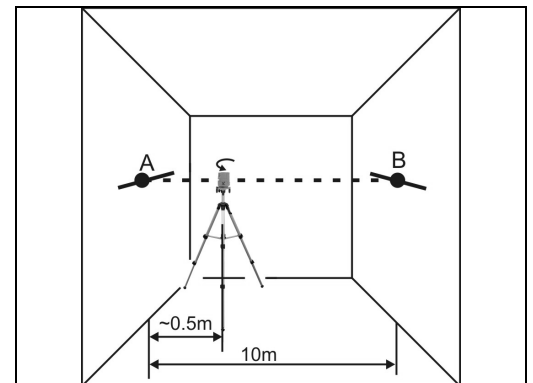
Tipo	X-Liner 3
Nº ref.	460 873
Configuración de láser	3 líneas: 1 horizontal, 2 vertical desplazada 90° - juntas 1 una cruz en el techo, punto de plomada hacia abajo
Precisión	Precisión de nivelación $\pm 0,3$ mm/m
	Líneas láser: $\pm 0,3$ mm/m
	Ángulo 90° : $\pm 0,1$ mm / 0,5 m
	Rayo de plomada: $\pm 0,1$ mm / 0,2 m
Área de trabajo	\varnothing 50m
Atenuación	magnética
Rosca	BSW 5/8" del lado inferior
Longitud de onda	630 - 680 nm
Clase de láser	2M
Potencia	< 1 mW
Área de autonivelación	$\pm 3^\circ$
Clase de protección IP	IP54
Alimentación	Pilas: 4 x 1,5 V (AA)
Duración de pilas	aprox. 20 h
Temperatura de trabajo	-10°C hasta $+50^\circ\text{C}$
Temperatura de almacenaje	-20°C hasta $+70^\circ\text{C}$
Dimensiones	Longitud 130 mm / Ancho 145 mm / Altura 196 mm
Peso	1,05kg

Modificaciones técnicas reservadas.

La precisión del rayo láser debe ser comprobada regularmente. Para ello es necesario un tramo de medición libre de 10 m. La comprobación se realiza en dos pasos de verificación.

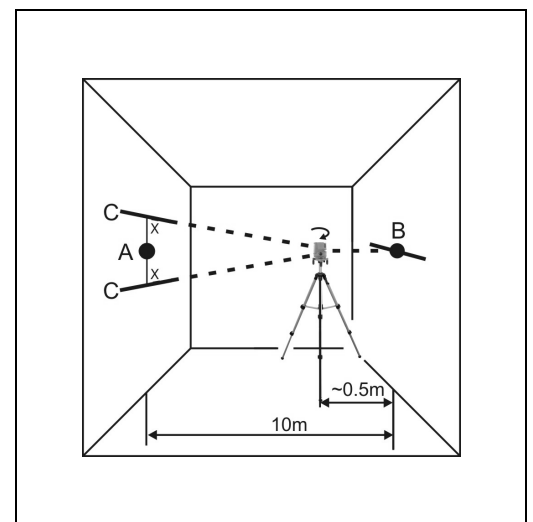
Paso de verificación 1

- Posicione el **X-Liner 3** como se ilustra a un lado.
- Conecte el rayo horizontal en el **X-Liner 3**.
- Marque el punto **A** sobre la línea láser.
- Gire el **X-Liner 3** en 180° y marque el punto **B** sobre la línea láser.



Paso de verificación 2

- Posicione el **X-Liner 3** enfrente como se ilustra a un lado.
- Oriente el **X-Liner 3** sobre la marcación **B**.
- Gire el **X-Liner 3** en 180°.
- Mida la distancia derecha a plomo **H** entre la marcación **A** y la línea láser **C***.
- Cuando la distancia medida **H** entre las marcaciones **A** y la línea láser **C*** < 6 mm, el **X-Liner 3** se encuentra dentro del margen de tolerancia.



* La línea láser **C** se puede encontrar tanto sobre la marcación **A** como por debajo de ella.

Nota: Cuando la distancia medida a plomada **H** entre la marca **A** y la línea láser **C** se encuentra fuera del rango de tolerancia, el **X-Liner 3** debe ser verificado por un servicio postventa autorizado o por NEDO.

9 Eliminación de fallos

Nota:

Si los fallos no pueden ser eliminados con las medidas de remedio adoptadas, el **X-Liner 3** debe ser verificado por un servicio postventa autorizado o por NEDO.

Error	Causa	Solución
Tras accionar la tecla ON/OFF del aparato no se proyecta ninguna línea láser horizontal.	No hay suministro de corriente	Introducir pilas
	El suministro de corriente no es suficiente	Cambiar pilas
Tras accionar el seguro del péndulo en posición 2 la línea láser parpadea.	Aparato fuera del margen de autonivelación.	Alinear nuevamente el X-Liner 3 dentro del margen de autonivelación de $\pm 3^\circ$.

1.1 Dla własnego bezpieczeństwa

Dokumentacja



Przed rozpoczęciem korzystania z urządzenia **X-Liner 3** należy zapoznać się z niniejszą instrukcją obsługi oraz podanymi w niej zasadami bezpieczeństwa i pozostałymi informacjami. Zostały one sformułowane w oparciu o aktualne normy DIN EN 60825-1:2007 i IEC/TR 60825-14:2004. Przestrzeganie podanych zasad stanowi gwarancję bezpiecznej pracy.

Promieniowanie laserowe

Urządzenie **X-Liner 3** spełnia wymagania normy DIN EN 60825-1:2007 (VDE 087 cz. 1).



2M



PROMIENIOWANIE LASEROWE
NIE PATRZEĆ W WIĄZKĘ LASEROWĄ
ANI NIE OBSERWOWAĆ WIĄZKI
BEZPOŚREDNIO PRZY UŻYCIU
PRZYRZĄDÓW OPTYCZNYCH
LASER KLASY 2M

DIN EN 60825-1:2007
P ≤ 1mW
λ: 630-680 nm

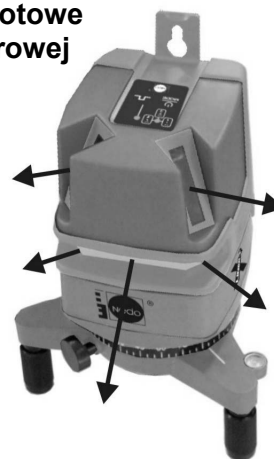


Naklejki ostrzegawcze

Nie wolno usuwać z urządzenia naklejek ostrzegawczych.



Otwory wylotowe wiązki laserowej



1.2 Zastosowanie zgodnie z przeznaczeniem

Zastosowanie

Urządzenie **X-Liner 3** przeznaczone jest do wyznaczania wysokości, pionu, niwelacji i wykonywania podobnych prac. Urządzenie przeznaczone jest do pracy w pomieszczeniach zamkniętych.

Naprawa

Wykonanie napraw należy zawsze zlecać firmie NEDO lub autoryzowanemu serwisowi. Nie otwierać samodzielnie urządzenia pod rygorem utraty gwarancji.

Ostrożne obchodzenie się z urządzeniem

Urządzenie **X-Liner 3** jest czułym i wyjątkowo precyzyjnym przyrządem, dlatego należy obchodzić się z nim ostrożnie.

1.3 Środowisko naturalne

Utylizacja



Urządzenie należy dostarczyć do recyklingu surowców wtórnych zgodnie z obowiązującymi przepisami.

Baterie/akumulatory

Baterie/akumulatory stanowią odpad specjalny i nie mogą być usuwane wraz z odpadami z gospodarstw domowych. Muszą być one prawidłowo usuwane zgodnie z obowiązującymi przepisami krajowymi.



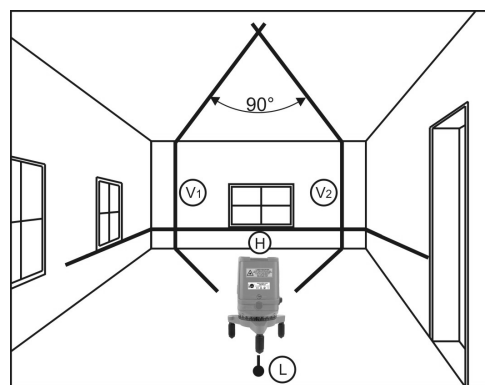
1. Torba transportowa
2. X-Liner 3
3. Baterie
4. Tarcza celownicza do lasera
5. Instrukcja obsługi

3 Parametry techniczne

3.1 Zasada działania

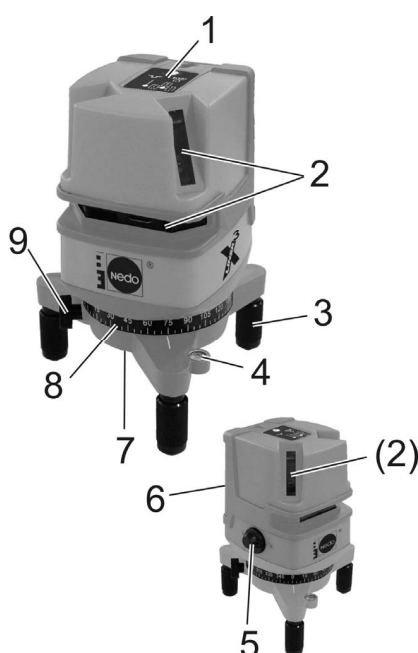
Urządzenie **X-Liner 3** emituje jedną poziomą (H) oraz dwie pionowe (V1 + V2) linie laserowe, które krzyżują się przed i nad urządzeniem. W pionie poniżej punktu przecięcia obu pionowych linii V1 i V2 na podłogę rzutowany jest punkt pionownika (L).

Urządzenie **X-Liner 3** wyposażone jest w wahadło do samopoziomowania, które kompensuje pochylenie urządzenia o maks. 3° w każdym kierunku.







4 Budowa urządzenia

4.1 Zestawienie

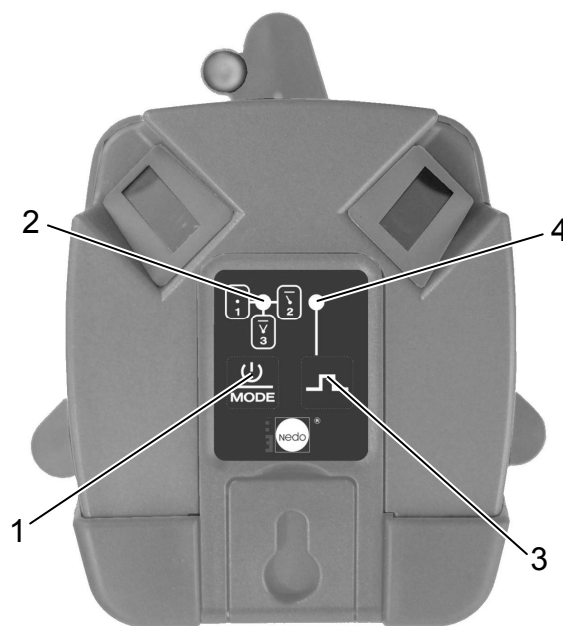


1. Panel sterowania
2. Wylot wiązki laserowej poziomej i pionowej
3. Regulowane stopki urządzenia
4. Libella pudełkowa
5. Zabezpieczenie wahadła/transportowe
6. Schowek na baterie
7. Złącze gwintowane BSW 5/8" i wylot wiązki pionownika na spodzie
8. Pierścień regulacyjny 360°
9. Śruba radełkowana do regulacji precyzyjnej (zakres regulacji ok. $\pm 3^\circ$)

Przełącznik urządzenia ZAŁ/WYŁ i blokada wahała	
1	 <p>Położenie 1</p> <p>Zabezpieczenie wahała jest zablokowane. Samopoziomowanie jest wyłączone.</p> 
1	 <p>Położenie 2</p> <p>Zabezpieczenie wahała jest odblokowane. Samopoziomowanie jest włączone.</p> 



ON/OFF lub przyciski wyboru i wskaźnik LED	
1	<p>Przycisk ON/OFF</p> <p>Włącza urządzenie oraz przełącza wiązki laserowe w odpowiedniej kolejności:</p> <p>Nacisnąć 1x: włączanie urządzenia, pozioma wiązka laserowa (H) i pionownik laserowy (L)</p> <p>Nacisnąć 2x: 1. pionowa wiązka laserowa (V1)</p> <p>Nacisnąć 3x: 2. pionowa wiązka laserowa (V2)</p> <p>Aby wyłączyć urządzenie, nacisnąć przycisk ON/OFF i przytrzymać dłużej niż przez 3 sekundy.</p>
2	<p>Wskaźnik LED nad przyciskiem ON/OFF</p> <p>Świeci się na zielono, jeśli wiązka laserowa jest włączona; miga przy niskim poziomie naładowania baterii.</p>
3	<p>Przycisk IMPULS</p> <p>Przełącza wiązkę laserową, do korzystania z odbiornika laserowego, na tryb IMPULSOWANIA.</p>
4	<p>Wskaźnik LED nad przyciskiem IMPULS</p> <p>Świeci się na zielono, gdy włączony jest tryb IMPULSOWANIA.</p>



Przed pierwszym uruchomieniem urządzenia **X-Liner 3** należy założyć baterie (4 szt.) dołączone do kompletu w sposób przedstawiony w schowku na baterie.

Zakładanie/wymiana baterii

Urządzenie **X-Liner 3** zasilane jest 4 bateriami 1,5 V (AA).



- Obracać śrubę zamykającą pokrywę schowka na baterie za pomocą wkrętaka w lewo do chwili, aż pokrywę będzie można wysunąć w dół.
- Zdjąć pokrywę schowka na baterie.
- Założyć/wymienić baterie zgodnie z opisem.
Zwrócić uwagę na ustawienie biegunów!
- Założyć z powrotem pokrywę schowka na baterie i wkręcić śrubę zamykającą, obracając ją w prawo. Śrubę lekko dokręcić.



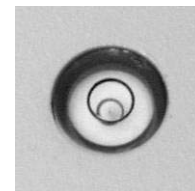
Jeśli poziom naładowania baterii jest niski, wskaźnik LED (2, rys. S40) zaczyna migać. Jeśli baterie są nadmiernie rozładowane, laser wyłącza się.

6 Korzystanie z urządzenia

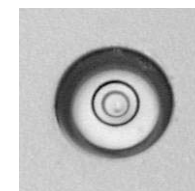
6.1 Uruchamianie urządzenia

- Ustawić lub zamocować urządzenie w zależności od zastosowania. Zwrócić uwagę, aby nie przekroczyć zakresu poziomowania równego $\pm 3^\circ$.
- Wypoziomować urządzenie zgrubnie za pomocą regulowanych stopek (3). Ustawienie można skontrolować na libelli pudełkowej (4). Urządzenie **X-Liner 3** jest prawidłowo wypoziomowane, jeśli pęcherzyk powietrza znajduje się pośrodku koła.
- Do pracy **bez funkcji samopoziomowania** zablokować zabezpieczenie wahadła. W tym celu przesunąć **przełącznik urządzenia w położenie 1**  i włączyć urządzenie przyciskiem **ON/OFF**. Linie lasera migają powoli (co 4 sekundy).
- Do pracy **z funkcją samopoziomowania** odblokować zabezpieczenie wahadła. W tym celu przesunąć **przełącznik urządzenia w położenie 2**  i włączyć urządzenie przyciskiem **ON/OFF**. Jeśli linie lasera szybko migają, oznacza to, że urządzenie **X-Liner 3** znajduje się poza zakresem samopoziomowania. Laser należy wówczas ustawić w zakresie poziomowania za pomocą regulowanych stopek urządzenia.
- W celu wyłączenia zablokować zabezpieczenie wahadła i wyłączyć urządzenie przyciskiem **ON/OFF** (przytrzymać przez 3 sekundy).

Ustawienie libelli pudełkowej



źle

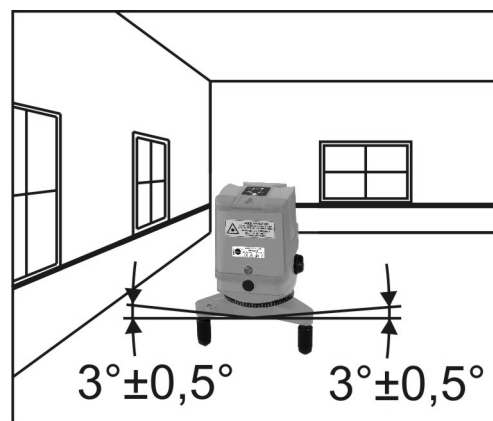


dobrze

6.2 Samopoziomowanie

Urządzenie **X-Liner 3** jest wyposażone w funkcję samopoziomowania. W przypadku pochylenia urządzenia pod kątem maks. 3° w każdym kierunku wiązki laserowe pozostają ustawione pionowo i poziomo.

Jeśli zakres 3° zostanie przekroczony lub zabezpieczenie wahadła jest zablokowane, rzutowana linia lasera miga.



7 Dane techniczne

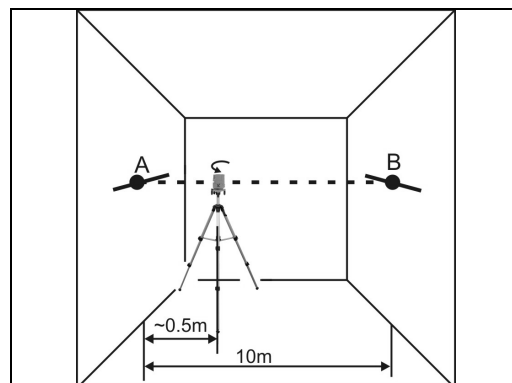
Typ	X-Liner 3
Nr katalogowy	460 873
Konfiguracja lasera	3 linie: 1 pozioma, 2 pionowe przesunięte pod kątem 90° – łącznie 1 krzyż na suficie, punkt pionownika w dół
Dokładność	Dokładność poziomowania: ± 0,3 mm/m
	Linie lasera: ±0,3 mm/m
	Kąt 90°: ±0,1 mm / 0,5 m
	Pionownik laserowy: ±0,1 mm / 0,2 m
Zasięg	Ø 50 m
Tłumienie	Magnetyczne
Gwint	BSW 5/8" na spodzie
Długość fali	630–680 nm
Klasa lasera	2M
Moc	< 1 mW
Zakres samopoziomowania	±3°
Stopień ochrony IP	IP54
Zasilanie	Baterie: 4 x 1,5 V (AA)
Czas pracy na bateriach	ok. 20 h
Temperatura robocza	-10°C do +50°C
Temperatura przechowywania	-20°C do +70°C
Wymiary	dł. 130 mm / szer. 145 mm / wys. 196 mm
Masa	1,05 kg

Zmiany techniczne zastrzeżone.

Należy regularnie kontrolować dokładność wiązki laserowej. Do tego celu wymagany jest wolny odcinek pomiarowy o długości 10 m. Kontrola odbywa się w dwóch etapach.

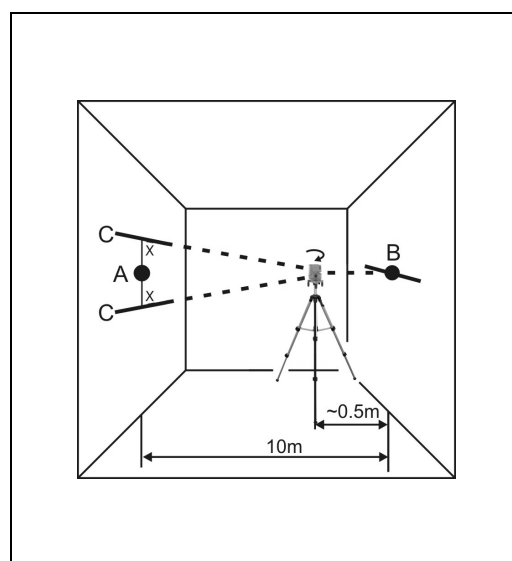
Etap 1 kontroli

- Ustawić urządzenie **X-Liner 3** w sposób przedstawiony na rysunku z boku.
- Włączyć w urządzeniu **X-Liner 3** wiązkę poziomą.
- Zaznaczyć punkt **A** na linii laserowej.
- Obrócić **X-Liner 3** o 180° i zaznaczyć punkt **B** na linii laserowej.



Etap 2 kontroli

- Ustawić urządzenie **X-Liner 3** po przeciwnej stronie w sposób przedstawiony na rysunku z boku.
- Skierować urządzenie **X-Liner 3** na oznaczenie **B**.
- Obrócić urządzenie **X-Liner 3** o 180° .
- Zmierzyć odległość **H** w pionie między oznaczeniem **A** a linią laserową **C***.
- Jeśli zmierzony odstęp **H** między oznaczeniem **A** a linią laserową **C*** jest < 6 mm, oznacza to, że urządzenie **X-Liner 3** ustawione jest w zakresie tolerancji.



* Linia laserowa **C** może przebiegać zarówno nad, jak również pod oznaczeniem **A**.

Uwaga: Jeśli odstęp **H** zmierzony w pionie między oznaczeniem **A** a linią laserową **C** wykracza poza zakres tolerancji, należy zlecić sprawdzenie urządzenia **X-Liner 3** w autoryzowanym serwisie lub w firmie NEDO.

9 Usuwanie usterek

Uwaga:

Jeśli usterek nie można usunąć w sposób opisany poniżej, należy zlecić sprawdzenie urządzenia **X-Liner 3** w autoryzowanym serwisie lub w firmie NEDO.

Usterka	Przyczyna	Rozwiązanie
Po naciśnięciu przycisku ON/OFF pozioma linia laserowa nie jest wyświetlana.	Brak zasilania.	Założyć baterie.
	Zasilanie jest niewystarczające.	Wymienić baterie.
Po uruchomieniu zabezpieczenia wahadła w położeniu 2 linia laserowa miga.	Urządzenie poza zakresem samopoziomowania.	Ustawić urządzenie X-Liner 3 ponownie w zakresie samopoziomowania $\pm 3^\circ$.

1.1 Pro Vaši bezpečnost

Dokumentace



Před zahájením prací s přístrojem **X-Liner 3** se prosím nejprve dobře seznámte s tímto návodem k použití a s bezpečnostními pokyny a informacemi v něm uvedenými. Ty vycházejí z aktuálních norem DIN EN 60825-1:2007 a IEC/TR 60825-14:2004. Respektování těchto údajů je zárukou bezpečné práce.

Laserové záření

X-Liner 3 je v souladu s DIN EN 60825-1:2007 (VDE 087 část 1).



2M



LASEROVÉ ZÁŘENÍ
NEDÍVEJTE SE DO LASEROVÉHO
PAPRSKU ANI JEJ NESLEDUJTE
POMOCÍ OPTICKÝCH PŘÍSTROJŮ
LASER TŘÍDY 2M

DIN EN 60825-1:2007
P ≤ 1mW
λ: 630-680 nm

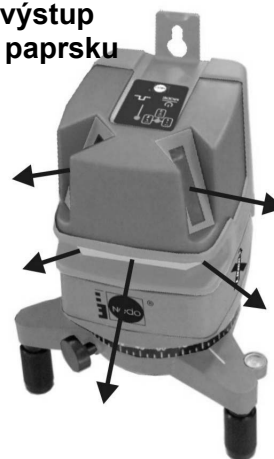


Výstražné štítky

Výstražné štítky umístěné na přístroji se nesmějí odstranit.



Otvory pro výstup laserového paprsku



1.2 Použití v souladu s určením

Použití

Přístroj **X-Liner 3** je vhodný k vyměřování a označení výšek, ustavení v přímém směru, měření hloubek, k nivelaci a provádění podobných prací. Přístroj je konstruován pro použití v interiérech.

Opravy

Opravy svěřte vždy společnosti NEDO nebo autorizovanému zákaznickému servisu. Nikdy přístroj sami neotvírejte, jinak Vám zanikne záruka.

Opatrné zacházení

X-Liner 3 je citlivý a vysoce přesný přístroj, proto byste s ním měli zacházet s odpovídající péčí a opatrností.

1.3 Životní prostředí

Likvidace



K likvidaci musí být přístroj předán do sběrného místa podle platných předpisů o recyklaci druhotných surovin.

Baterie/akumulátor

Baterie/akumulátory jsou nebezpečným odpadem, který se nesmí vyhazovat do běžného komunálního odpadu. Musejí být odborně zlikvidovány podle směrnic platných v jednotlivých zemích.



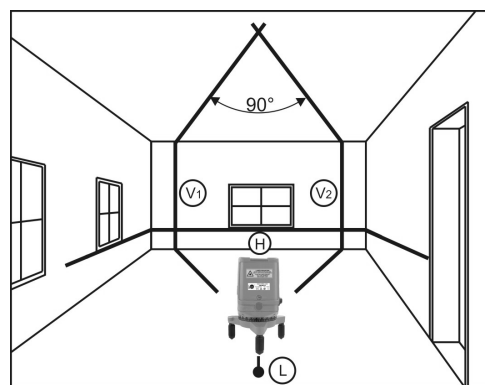
1. Transportní brašna
2. X-Liner 3
3. Baterie
4. Cílová tabulka pro laser
5. Návod k obsluze

3 Technické vlastnosti

3.1 Funkční princip

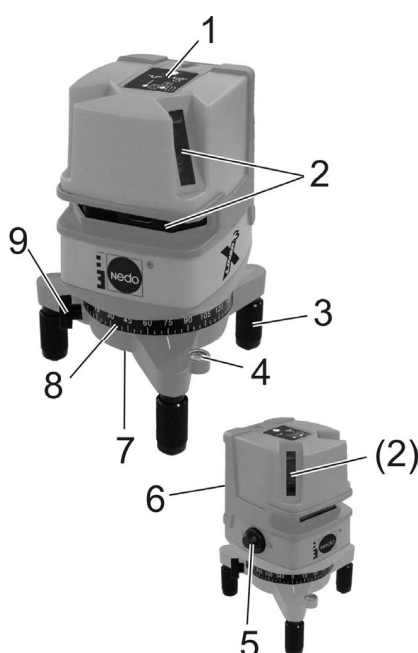
X-Liner 3 promítá jednu horizontální (H) a dvě vertikální (V) laserové linie (V1 + V2), které se protínají před přístrojem a nad přístrojem. Kolmo pod průsečíkem obou vertikálních čar V1 a V2 je na zem promítán kolmý bod (L).

X-Liner 3 je vybaven olovnicí pro samočinnou nivelaci a vyrovnává šikmé polohy přístroje až o 3° v každém směru.






4 Montáž přístroje

4.1 Přehled

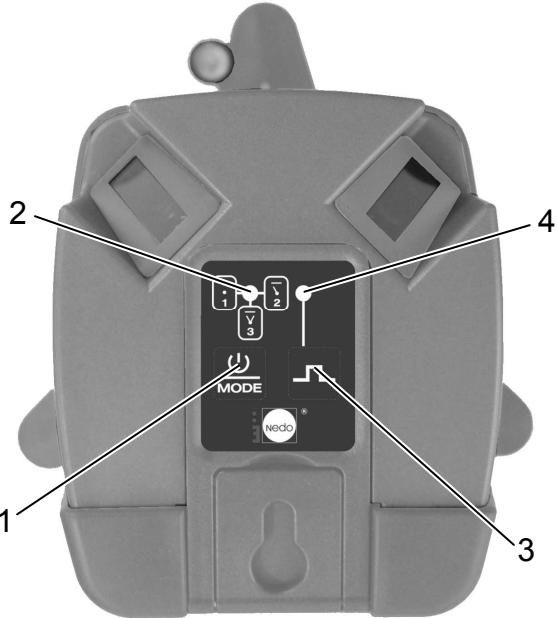


1. Ovládací panel
2. Laserové ústí horizontálního a vertikálního paprsku
3. Stavitelné nožičky
4. Krabicová libela
5. Zajištění pro přepravu a výkyv
6. Příhrádka na baterie
7. Závitové připojení BSW 5/8" a laserové ústí na spodní straně
8. Kruhová stupnice 360°
9. Šroub s rýhovanou hlavou pro jemné nastavení (rozsah nastavení cca $\pm 3^\circ$)

Spínač ZAP/VYP a zajištění olovnice	
1	<div style="display: flex; align-items: center;">  <div> <p>Poloha 1</p> <p>Zajištění olovnice je zablokované. Samočinná nivelace je vypnutá.</p> </div> </div>
1	<div style="display: flex; align-items: center;">  <div> <p>Poloha 2</p> <p>Zajištění olovnice je odblokované. Samočinná nivelace je zapnutá.</p> </div> </div>



ZAP/VYP resp. tlačítko pro volbu a kontrolka LED	
1	<p>Tlačítko ZAP/VYP</p> <p>Zapnutí laserového paprsku a v příslušném pořadí zapnutí / vypnutí:</p> <p>1 stisknutí: Zapnutí přístroje, horizontální laserový paprsek (H) a kolmý paprsek (L)</p> <p>2 stisknutí: 1. vertikální laserový paprsek (V1)</p> <p>3 stisknutí: 2. vertikální laserový paprsek (V2)</p> <p>Chcete-li přístroj opět vypnout, podržte tlačítko ZAP / VYP stisknuté déle než 3 sek.</p>
2	<p>Kontrolka LED nad tlačítkem ZAP / VYP</p> <p>Svíí zeleně, pokud je laserový paprsek zapnutý, a bliká, když jsou baterie pouze slabě nabitě.</p>
3	<p>Tlačítko PULS</p> <p>Zapne se laserový paprsek pro použití laserového přijímače v režimu PULS.</p>
4	<p>Kontrolka LED nad tlačítkem PULS</p> <p>Svíí zeleně, když je aktivován pulsní režim.</p>

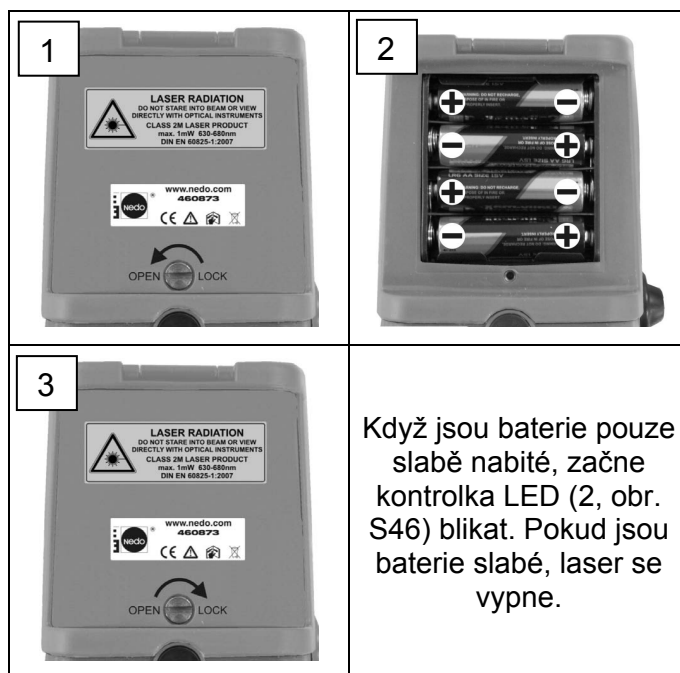


Při prvním uvedení přístroje **X-Liner 3** do provozu je nutno vložit baterie (4 ks) do přihrádky pro baterie dle zobrazení.

Vložení / výměna baterií

X-Liner 3 potřebuje ke svému provozu 4 baterie s napětím 1,5 V (AA).



- Šroubem na krytu přihrádky pro baterie otáčejte pomocí šroubováku doleva tak dlouho, až bude možné kryt sejmout.
- Sejměte kryt bateriové přihrádky.
- Vložte/vyměňte baterie dle návodu. Dbejte na správné pólování!
- Kryt bateriové přihrádky opět zasadte zpět a zašroubujte uzavírací šroub směrem doprava. Šroub lehce utáhněte.



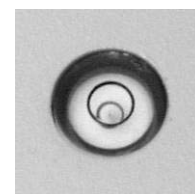
Když jsou baterie pouze slabě nabitě, začne kontrolka LED (2, obr. S46) blikat. Pokud jsou baterie slabé, laser se vypne.

6 Provoz

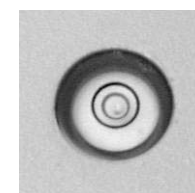
6.1 Uvedení přístroje do provozu

- Přístroj podle způsobu použití postavte nebo upevněte. Dbejte, aby nebyl překročen rozsah samonivelace $\pm 3^\circ$.
- Přístroj nahrubo vyrovnejte pomocí stavitelných nožiček (3). Nastavení lze zkontrolovat pomocí krabicové libely (4). **X-Liner 3** je správně vyrovnán, pokud se vzduchová bublina nachází uprostřed kruhu.
- Pro provoz **bez samočinné nivelace** uzamkněte pojistku olovnice. Posuňte **přepínač přístroje do polohy 1**  a přístroj zapněte tlačítkem **ZAP / VYP**. Laserové linie blikají pomalu (každé 4 sekundy).
- Pro provoz se **samočinnou nivelací** odblokujte pojistku olovnice. Posuňte **přepínač přístroje do polohy 2**  a přístroj zapněte tlačítkem **ZAP / VYP**. Pokud laserové čáry v této poloze blikají rychle, je **X-Liner 3** mimo samonivelační rozsah. Laser musí být poté vrácen do svého nivelačního rozsahu pomocí stavitelných nožiček.
- Při vypnutí zajistěte pojistku olovnice a přístroj vypněte tlačítkem **ZAP / VYP** (podržte stisknuté 3 sek.).

Vyrovnání krabicové libely



chybně

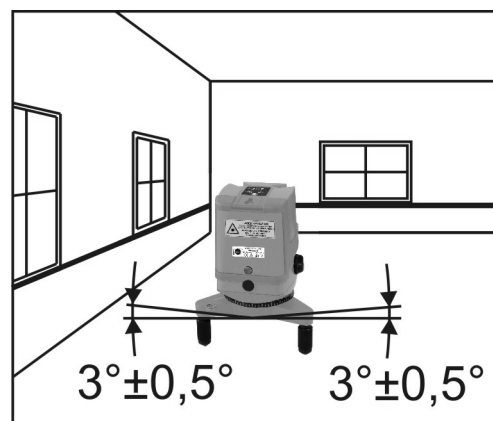


správně

6.2 Samočinná nivelace

X-Liner 3 je vybaven funkcí samočinné nivelace. I při náklonu přístroje až do 3° v kterémkoliv směru zůstávají laserové paprsky svislé a vodorovné.

Při překročení rozsahu 3° nebo pokud je pojistka olovnice zajištěná, promítnutá laserová linie bliká.



7 Technické údaje

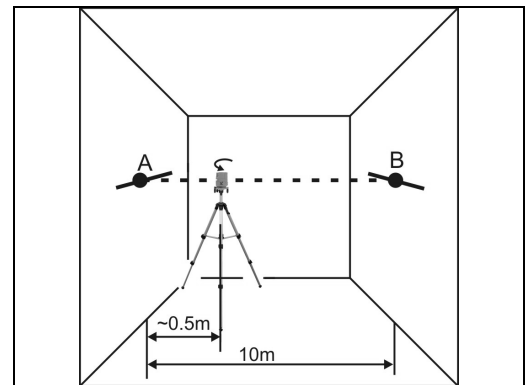
Typ	X-Liner 3
Objednací č.	460 873
Laserová konfigurace	3 čáry: 1 horizontální, 2 vertikální v úhlu 90° - celkově 1 kříž na stropě, kolmý bod dolů
Přesnost	Nivelační přesnost: $\pm 0,3$ mm/m
	Laserové linie: $\pm 0,3$ mm/m
	Úhel 90° : $\pm 0,1$ mm / 0,5 m
	Kolmý paprsek: $\pm 0,1$ mm / 0,2 m
Pracovní rozsah	\varnothing 50m
Tlumení	magnetické
Závit	BSW 5/8" na spodní straně
Vlnová délka	630 - 680 nm
Třída laseru	2M
Výkon	<1 mW
Rozsah samočinné nivelace	$\pm 3^\circ$
Krytí	IP54
Elektrické napájení	Baterie: 4 x 1,5 V (AA)
Životnost baterií	Asi 20 hodin
Pracovní teplota	-10°C až $+50^\circ\text{C}$
Skladovací teplota	-20°C až $+70^\circ\text{C}$
Rozměry	délka 130 mm x šířka 145 mm x výška 196 mm
Hmotnost	1,05kg

Technické změny vyhrazeny.

Přesnost laserového paprsku by se měla pravidelně kontrolovat. K tomu je zapotřebí volný prostor pro měření s délkou asi 10 m. Zkouška se provádí ve dvou krocích.

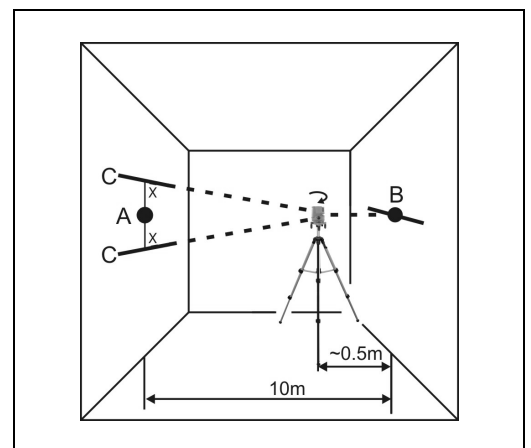
Kontrola, krok 1

- Umístěte přístroj **X-Liner 3** do polohy dle obrázku.
- Zapněte u přístroje **X-Liner 3** horizontální paprsek.
- Označte na laserové linii bod **A**.
- Otočte **X-Liner 3** o 180 ° a označte na laserové čáře bod **B**.



Kontrola, krok 2

- Umístěte přístroj **X-Liner 3** naproti dle obrázku.
- Nasměrujte **X-Liner 3** na značku **B**.
- Otočte **X-Liner 3** o 180°.
- Změřte vertikální vzdálenost **H** mezi značkou **A** a laserovou linií **C***.
- Je-li naměřená vzdálenost **H** mezi značkou **A** a laserovou linií **C*** < 6 mm, je **X-Liner 3** v rozsahu tolerance.



* Laserová linie **C** může být jak nad, tak pod značkou **A**.

Upozornění: Je-li vertikálně naměřená vzdálenost **H** mezi značkou **A** a laserovou linií **C** mimo rozsah tolerance, je nutné nechat přístroj **X-Liner 3** přezkoušet v autorizovaném zákaznickém servisu nebo ve firmě NEDO.

9 Odstranění závad

Upozornění:

Není-li možné odstranit závady dle níže uvedeného popisu, je nutné nechat přístroj **X-Liner 3** přezkoušet autorizovaným zákaznickým servisem nebo firmou NEDO.

Chyba	Příčina	Pomoc
Po stisknutí tlačítka ZAP / VYP přístroj nepromítá horizontální laserovou linii.	Chybí napájení.	Vložte baterie.
	Napájení nepostačuje.	Vyměňte baterie.
Po umístění pojistky olovnice do polohy 2 laserová linie bliká.	Přístroj je mimo samonivelační toleranci.	Znovu vyrovnejte X-Liner 3 v rámci samonivelační tolerance $\pm 3^\circ$.

1.1 Vedrørende din sikkerhed

Dokumentation



Gør dig fortrolig med denne brugsvejledning og de indeholdte sikkerhedsanvisninger og informationer før arbejdet med **X-Liner 3**.

Disse beror på de aktuelle standarder DIN EN 60825-1:2007 og IEC/TR 60825-14:2004. Overholdelse af disse oplysninger sikrer sikkert arbejde.

Laserstråling

X-Liner 3 opfylder DIN EN 60825-1:2007 (VDE 087 del 1).



2M



LASERSTRÅLING
KIG IKKE IND I STRÅLEN
ELLER DIREKTE MED OPTISKE
APPARATER
LASERKLASSE 2M

DIN EN 60825-1:2007
P ≤ 1mW
λ: 630-680 nm



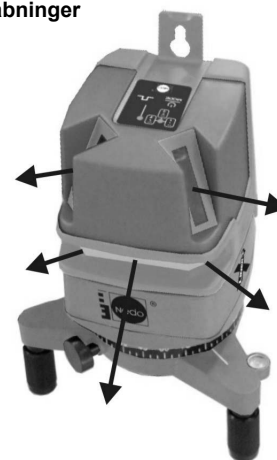
Advarselsskilte

Advarselsskilte på apparatet må ikke fjernes.



LASER RADIATION
DO NOT STARE INTO BEAM OR VIEW
DIRECTLY WITH OPTICAL INSTRUMENTS
CLASS 2M LASER PRODUCT
max. 1mW 630-680nm
DIN EN 60825-1:2007

Laserudgangsåbninger



1.2 Formålsbestemt anvendelse

Anvendelse

X-Liner 3 egner sig til opmærkning af højder, til flugtning, pejling, nivellering og til udførelse af lignende arbejde. Apparatet er beregnet til indendørs anvendelse.

Reparation

Reparationer må kun udføres af NEDO eller en autoriseret kundeservice. Åbn aldrig selv apparatet, da garantien ellers bortfalder.

Omhyggelig håndtering

X-Liner 3 er et følsomt og højpræcist instrument og skal derfor behandles med tilsvarende omhu.

1.3 Miljø

Bortskaffelse



Apparatet skal afleveres til genanvendelse iht. de gældende bestemmelser.

Batterier/akkumulatorer

Batterier/akkumulatorer er farligt affald og må ikke bortskaffes sammen med husholdningsaffald. De skal bortskaffes fagligt korrekt iht. de gældende nationale retningslinjer.



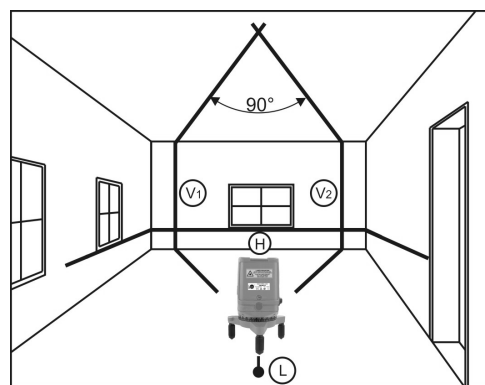
1. Transporttaske
2. X-Liner 3
3. Batterier
4. Laser-måltavle
5. Brugsvejledning

3 Teknisk specifikation

3.1 Funktionsprincip

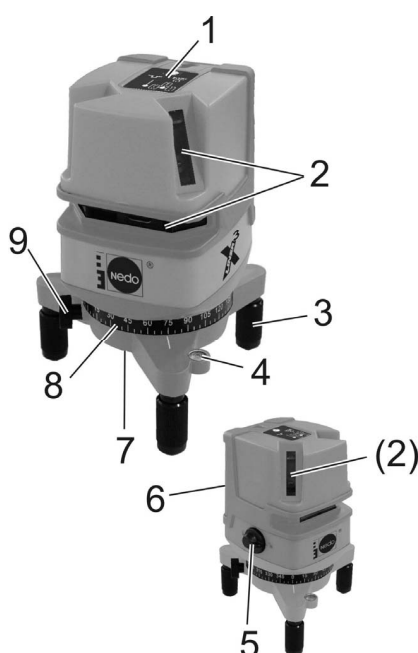
X-Liner 3 projicerer en horisontal (H) og to vertikale (V1 + V2) laserlinier, der krydser sig foran apparatet og over apparatet. Lodret under skæringspunktet af de to vertikale linier V1 og V2 projiceres et lodpunkt (L) på gulvet.

X-Liner 3 er udstyret med et pendul til selvsnivellering og udligner automatisk hældninger af apparatet op til 3° i hver retning.







4 Opbygning af apparatet

4.1 Oversigt

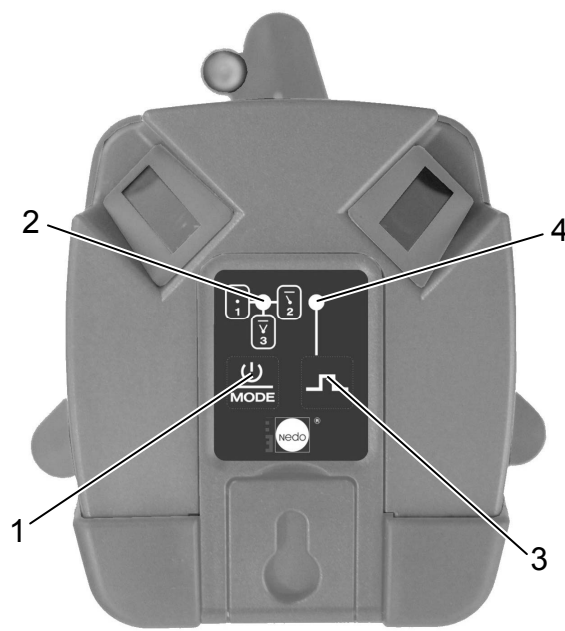


1. Betjeningsfelt
2. Laserudgangsåbning for horisontal og vertikal stråle
3. Indstillelige apparatfødder
4. Dåselibelle
5. Pendul-/transportsikring
6. Batterirum
7. BSW 5/8"-gevindtilslutning og lodstråle-udgangsvindue på undersiden
8. 360° indstillingsring
9. Fingerskrue til finindstilling (indstillingsområde ca. $\pm 3^\circ$)

Apparatkontakt ON/OFF og pendulsikring	
1	 <p>Stilling 1</p> <p>Pendulsikringen er fastlåst. Selvsnivelleringen er ikke aktiveret.</p> 
1	 <p>Stilling 2</p> <p>Pendulsikringen er frigjort. Selvsnivelleringen er aktiveret.</p> 



ON/OFF eller valgtast og LED-lampe	
1	<p>ON/OFF-tast</p> <p>Tænder for laserstrålen og tænder/slukker for den i den tilsvarende rækkefølge:</p> <p>Tryk 1x: Apparatet tændes, horizontal laserstråle (H) og lodstråle (L)</p> <p>Tryk 2x: 1. vertikal laserstråle (V1)</p> <p>Tryk 3x: 2. vertikal laserstråle (V2)</p> <p>Tryk længere end 3 sek. på ON/OFF-tasten for at slukke for apparatet igen.</p>
2	<p>LED-lampe over ON/OFF-tasten</p> <p>Lyser grønt, når en laserstråle er aktiveret; blinker, hvis batterierne kun har lidt kapacitet tilbage.</p>
3	<p>PULS-tast</p> <p>Skifter laserstrålen til PULS-modus ved anvendelse af en lasermodtager.</p>
4	<p>LED-lampe over PULS-tast</p> <p>Lyser grønt, når PULS-modusen er aktiveret.</p>

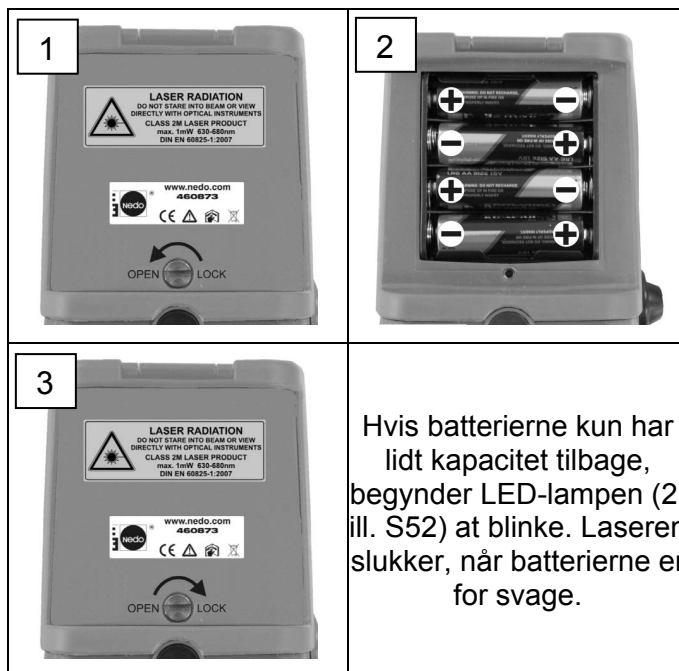


Ved den første ibrugtagning af **X-Liner 3** skal batterierne (4 stk.), der er del af leveringsomfanget, sættes i som vist i batterirummet.

Isætning/udskiftning af batterier

Til drift har **X-Liner 3** brug for 4 batterier 1,5 V (AA).



- Låseskruen i batterirummets låg drejes så længe mod venstre med en skruetrækker, indtil batterirummets låg kan trækkes ud nede.
- Batterirummets låg tages af.
- Batterierne sættes i/udskiftes iht. anvisningen.
Sørg for korrekt polaritet!
- Batterirummets låg sættes i igen og låseskruen skrues ind igen ved at dreje den mod højre. Skruen strammes en anelse.



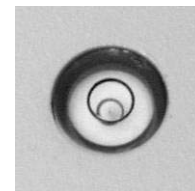
Hvis batterierne kun har lidt kapacitet tilbage, begynder LED-lampen (2, ill. S52) at blinke. Laseren slukker, når batterierne er for svage.

6 Drift

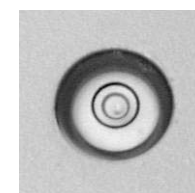
6.1 Ibrugtagning af apparatet

- Apparatet opstilles eller fastgøres iht. anvendelsesformålet. Nivelleringsområdet på $\pm 3^\circ$ må ikke overskrides.
- Apparatet nivelleres groft med de indstillelige apparatfødder (3). Indstillingen kan kontrolleres ved hjælp af dåselibellen (4). **X-Liner 3** er korrekt nivelleret, når luftboblen er i midten af cirklen.
- Til drift **uden selvnivellering** skal pendulsikringen fastlåses. Dertil skubbes **apparatkontakten til stilling 1**  og apparatet tændes med **ON/OFF**-tasten. Laserlinierne blinker langsomt (hvert 4. sekund).
- Til drift **med selvnivellering** skal pendulsikringen frigøres. Dertil skubbes **apparatkontakten til stilling 2**  og apparatet tændes med **ON/OFF**-tasten. Hvis laserlinierne blinker hurtigt, er **X-Liner 3** uden for selvnivelleringsområdet. I så fald skal laseren bringes ind i nivelleringsområdet ved hjælp af de indstillelige apparatfødder.
- Når apparatet skal slukkes, skal pendulsikringen fastlåses og apparatet slukkes med **ON/OFF**-tasten (trykkes i 3 sek.).

Dåselibellens placering



forkert

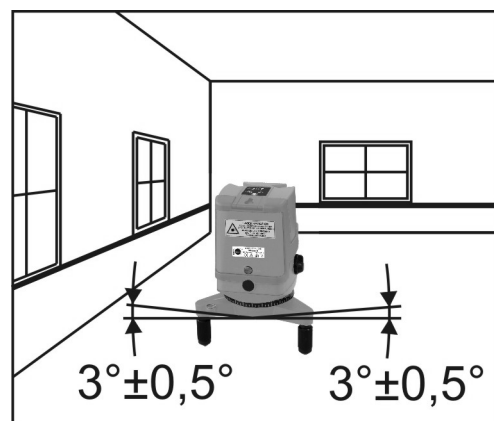


rigtig

6.2 Selvsnivellering

X-Liner 3 har en selvsnivellering. Ved en hældning af apparatet på op til 3° i hver retning er laserstrålerne lod- og vandrette.

Hvis området på 3° overskrides eller pendulsikringen er fastlåst, blinker den projicerede laserlinie.



7 Tekniske data

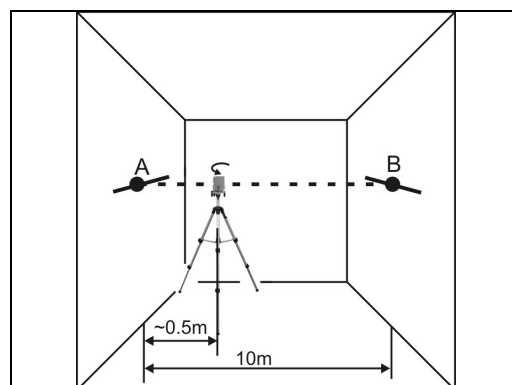
Type	X-Liner 3
Bestillingsnr.	460 873
Laserkonfiguration	3 linier: 1 horisontal, 2 vertikale 90° forskudt - sammen 1 kryds i loftet, lodpunkt nedad
Nøjagtighed	Nivelleringsnøjagtighed: ±0,3 mm/m
	Laserlinier: ±0,3 mm/m
	90° vinkel: ±0,1 mm / 0,5 m
	Lodstråle: ±0,1mm / 0,2 m
Arbejdsområde	Ø 50m
Dæmpning	Magnetisk
Gevind	BSW 5/8" på undersiden
Bølgelængde	630-680 nm
Laserklasse	2M
Effekt	< 1 mW
Selvsnivelleringsområde	±3°
IP-kapslingsklasse	IP 54
Strømforsyning	Batterier: 4 x 1,5 V (AA)
Batteriernes driftstid	ca. 20 timer
Arbejdstemperatur	-10 °C til +50 °C
Opbevaringstemperatur	-20 °C til +70 °C
Dimensioner	L 130 mm / B 145 mm / H 196 mm
Vægt	1,05kg

Ret til tekniske ændringer forbeholdes.

Laserstrålens nøjagtighed bør regelmæssigt kontrolleres. Hertil kræves en fri målestrækning på 10 m. Kontrollen foretages i to kontroltrin.

Kontroltrin 1

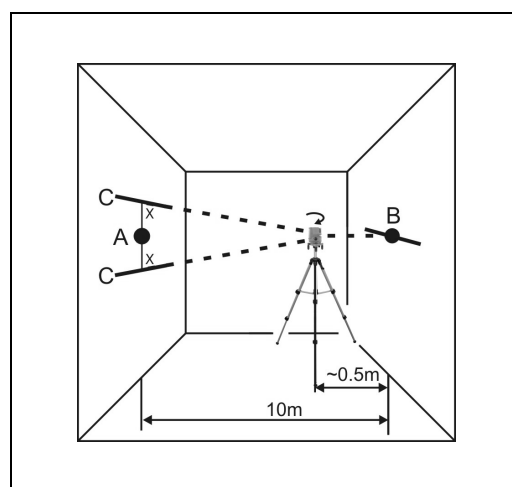
- **X-Liner 3** positioneres som vist ved siden af.
- På **X-Liner 3** aktiveres den horisontale stråle.
- Punktet **A** markeres på laserlinien.
- **X-Liner 3** drejes 180° og punktet **B** markeres på laserlinien.



Kontroltrin 2

- **X-Liner 3** positioneres over for som vist ved siden af.
- **X-Liner 3** rettes ind efter markeringen **B**.
- **X-Liner 3** drejes 180°.
- Den lodrette afstand **H** mellem markering **A** og laserlinie **C*** måles.
- Når den målte afstand **H** mellem markering **A** og laserlinie **C*** < 6 mm, er **X-Liner 3** inden for toleranceområdet.

* Laserlinien **C** kan både være over og under markeringen **A**.



Bemærk: Hvis den lodret målte afstand **H** mellem markeringen **A** og laserlinien **C** er uden for toleranceområdet, skal **X-Liner 3** kontrolleres af en autoriseret kundeservice eller af NEDO.

9 Fejlafhjælpning

Bemærk:

Hvis fejlene ikke kan afhjælpes med den anførte hjælpeforanstaltninger, skal **X-Liner 3** efterses af en autoriseret kundeservice eller af NEDO.

Fejl	Årsag	Afhjælpning
Efter tryk på ON/OFF -tasten projiceres ingen horisontal laserlinie.	Ingen strømforsyning	Batterier sættes i
	Strømforsyningen er ikke tilstrækkelig	Batterier udskiftes
Efter indstilling af pendulsikringen i stilling 2 blinker laserlinien.	Apparatet er uden for selvsnivelleringsområdet.	X-Liner 3 skal justeres på ny inden for selvsnivelleringsområdet på $\pm 3^\circ$.

1.1 För din egen säkerhet

Dokumentation



Innan du börjar arbeta med **X-Liner 3** måste du ta del av den här bruksanvisningen och bekanta dig med säkerhetsanvisningarna och övrig information i den. Säkerhetsanvisningarna bygger på de gällande standarderna SS-EN 60825-1:2007 och IEC/TR 60825-14:2004. Att de följs är en förutsättning för säkra arbetsförhållanden.

Laserstrålning

X-Liner 3 motsvarar kraven enligt standarden SS-EN 60825-1:2007 (VDE 087 del 1).



2M



LASERSTRÅLNING
TITTA INTE IN I STRÅLEN
OCH SE INTE IN I DEN MED
OPTISK APPARATUR
LASERKLASS 2M

SS-EN 60825-1:2007
 $P \leq 1 \text{ mW}$
 $\lambda: 630-680 \text{ nm}$



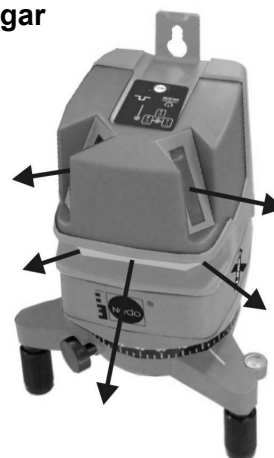
Varningsskyltar

Varningsskyltarna på apparaten får inte avlägsnas.



LASER RADIATION
DO NOT STARE INTO BEAM OR VIEW
DIRECTLY WITH OPTICAL INSTRUMENTS
CLASS 2M LASER PRODUCT
max. 1mW 630-680nm
DIN EN 60825-1:2007

Laserutgångar



1.2 Korrekt användning

Användning

X-Liner 3 lämpar sig för höjdvägning, riktning, lodning, nivellering och liknande arbeten. Apparaten är avsedd för drift inomhus.

Reparation

Reparationer skall alltid utföras av NEDO eller en auktoriserad kundservice. Öppna aldrig apparaten själv. Det medför att garantin blir ogiltig.

Varsam hantering

X-Liner 3 är ett känsligt precisionsinstrument och skall hanteras varsamt.

1.3 Miljö

Avfallshantering



När apparaten skall kasseras måste den lämnas till återvinning i enlighet med gällande lokala bestämmelser.

Batterier

Batterier skall behandlas som riskavfall och får inte hamna i hushållsavfallet. De måste omhändertas på föreskrivet sätt i enlighet med gällande föreskrifter.



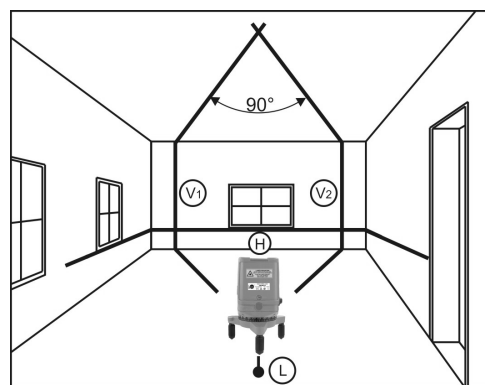
1. Transportväska
2. X-Liner 3
3. Batterier
4. Lasermåltavla
5. Bruksanvisning

3 Tekniska egenskaper

3.1 Funktionsprincip

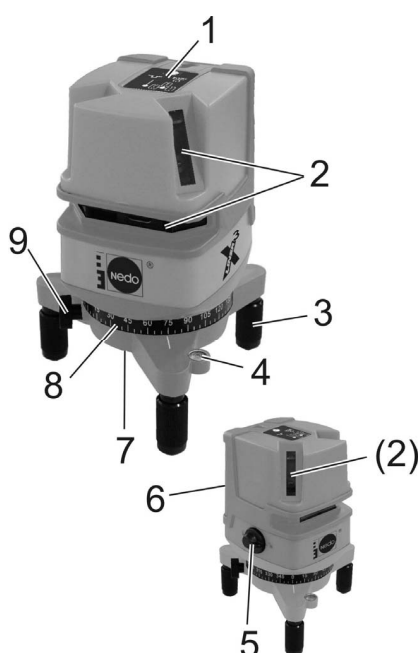
X-Liner 3 projicerar en horisontell (H) och två vertikala (V1 + V2) laserlinjer som korsas framför och över enheten. Lodrätt under skärningspunkten mellan de båda vertikala linjerna V1 och V2 projiceras en lodpunkt (L) på golvet.

X-Liner 3 är utrustad med en pendel för självnivellering och utjämnar automatiskt snedlägen hos apparaten på upp till 3° i varje riktning.








4 Apparaterns uppbyggnad

4.1 Översikt

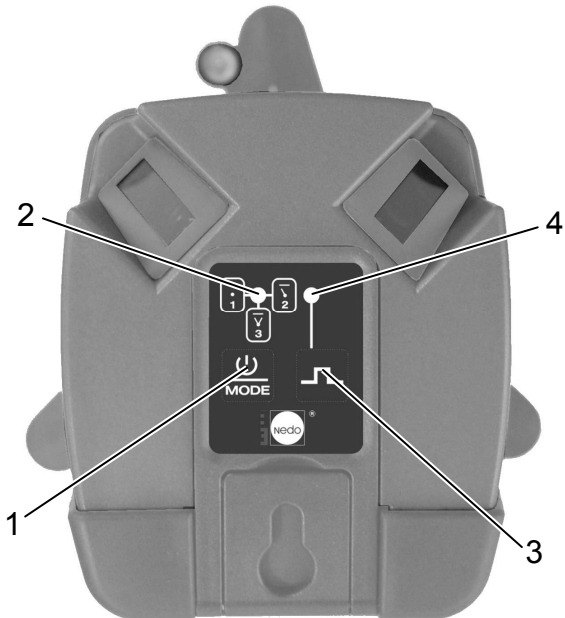


1. Manöverpanel
2. Laserutgång för horisontell och vertikal stråle
3. Justerbara apparatfötter
4. Doslibell
5. Pendel-/transportsäkring
6. Batterifack
7. BSW 5/8" gänganslutning och lodstråleutgång på undersidan
8. 360° inställningsring
9. Räfflad ratt för fininställning (inställningsområde ca $\pm 3^\circ$)

Huvudbrytare TILL/FRÅN och pendelsäkring	
1	 <p>Läge 1</p> <p>Pendelsäkringen är låst. Självnivelleringen är ur drift.</p> 
1	 <p>Läge 2</p> <p>Pendelsäkringen är upplåst. Självnivelleringen är i drift.</p> 



ON/OFF- och väljarknapp samt lysdioddisplay	
1	<p>ON/OFF-knapp</p> <p>Kopplar laserstrålen till/från i följande ordningsföljd:</p> <p>1 tryck: Apparaten kopplas till, laserstråle horisontellt (H) samt lodstråle (L)</p> <p>2 tryck: Laserstråle 1 vertikalt (V1)</p> <p>3 tryck: Laserstråle 2 vertikalt (V2)</p> <p>För att stänga av enheten hålls ON/OFF-knappen intryckt mer än 3 sekunder.</p>
2	<p>Lysdioddisplay på ON/OFF-knappen</p> <p>Lyser grönt när en laserstråle är aktiverad; blinkar när batterierna börjar bli urladdade.</p>
3	<p>PULS-knapp</p> <p>Kopplar om laserstrålen till PULS-läge, för användning av en lasermottagare.</p>
4	<p>Lysdioddisplay på PULS-knappen</p> <p>Lyser grönt när pulsläget är aktiverat.</p>



När **X-Liner 3** används första gången skall de medföljande batterierna (4 st) sättas i på det sätt som visas i batterifacket.

Sätta i/byta batterier

X-Liner 3 behöver 4 batterier 1,5 V (AA).



- Vrid låsskruven på batterifackets lock moturs med en skruvmejsel tills batterifackets lock kan dras ut nedåt.
- Ta bort batterilocket.
- Sätt i batterierna som bilden visar. Sätt polerna rätt!
- Sätt tillbaka batterifackets lock igen och skruva i låsskruven medurs. Dra åt skruven lätt.



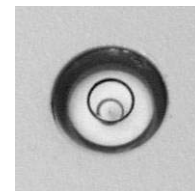
När batterierna börjar bli urladdade blinkar lysdiodsdisplayen (2, bild sid. 58). När batterierna är alltför svaga stängs lasern av.

6 Drift

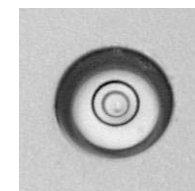
6.1 Idrifttagning

- Ställ upp eller fäst apparaten i enlighet med användningen. Se till att nivelleringsområdet på $\pm 3^\circ$ inte överskrids.
- Nivellera enheten ungefärligt med de justerbara apparatfötterna (3). Inställningen kan kontrolleras med hjälp av doslibellen (4). **X-Liner 3** är korrekt nivellerad när luftblåsan befinner sig mitt i cirkeln.
- För drift **utan självnivellering** skall pendelsäkringen låsas. Skjut då **huvudbrytaren till läge 1**  och starta lasern med **ON/OFF**-knappen. Laserlinjerna blinkar långsamt (var fjärde sekund).
- För drift **med självnivellering** skall pendelsäkringen låsas upp. Skjut då **huvudbrytaren till läge 2**  och starta lasern med **ON/OFF**-knappen. Om laserlinjerna blinkar är **X-Liner 3** utanför självnivelleringsområdet. Lasern måste då återföras till sitt nivelleringsområde med hjälp av de justerbara apparatfötterna.
- När lasern tas ur drift skall pendelsäkringen låsas och apparaten stängas av med **ON/OFF**-knappen (håll knappen intryckt i 3 sekunder).

Uppriktning av doslibellen



felaktig

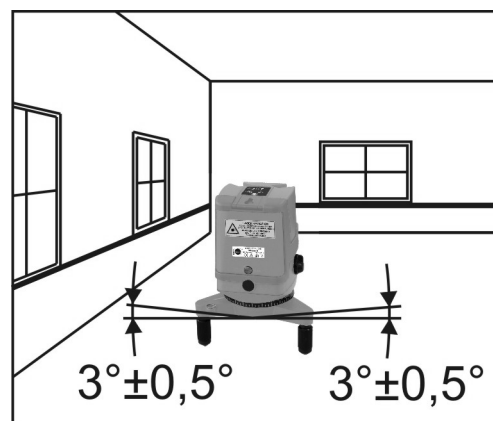


korrekt

6.2 Självnivellering

X-Liner 3 är självnivellerande. Laserstrålarna är lod- och vågräta även vid en snedställning av apparaten på upp till 3° i varje riktning.

Om värdet 3° överskrids eller om pendelsäkringen är låst blinkar den projicerade laserlinjen.



7 Tekniska data

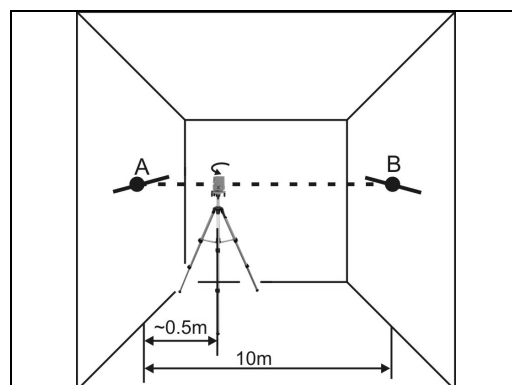
Typ	X-Liner 3
Beställningsnr	460 873
Laserkonfiguration	3 linjer: 1 horisontell, 2 vertikala förskjutna 90° - tillsammans 1 kors i taket, lodpunkt nedtill
Noggrannhet	Nivelleringsnoggrannhet $\pm 0,3$ mm/m
	Laserlinjer: $\pm 0,3$ mm/m
	90° vinkel: $\pm 0,1$ mm / 0,5 m
	Lodstråle: $\pm 0,1$ mm / 0,2 m
Arbetsområde	\varnothing 50m
Dämpning	Magnetisk
Gängning	BSW 5/8" på undersidan
Våglängd	630 – 680 nm
Laserklass	2M
Effekt	< 1 mW
Självnivelleringsområde	$\pm 3^\circ$
IP-kapslingsklass	IP54
Strömförsörjning	Batterier: 4 x 1,5 V (AA)
Batterilivslängd	ca 20 tim
Arbetstemperatur	-10°C till $+50^\circ\text{C}$
Lagringstemperatur	-20°C till $+70^\circ\text{C}$
Dimensioner	L 130 mm / B 145 mm / H 196 mm
Vikt	1,05kg

Rätt till tekniska ändringar förbehålls.

Laserstrålens noggrannhet bör kontrolleras regelbundet. För detta krävs en fri mätsträcka på 10 m. Kontrollen sker i två steg.

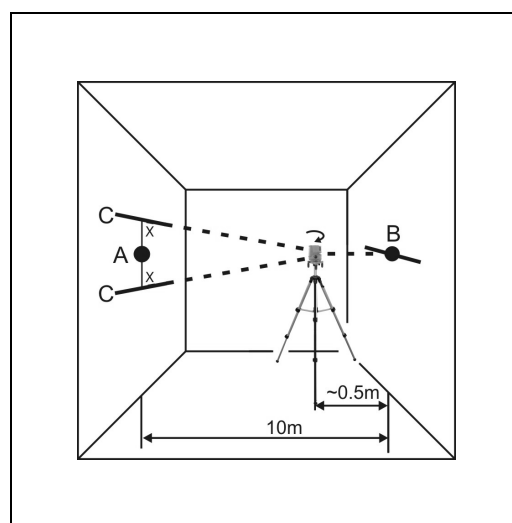
Kontrollsteg 1

- Positionera **X-Liner 3** så som vidstående bild visar.
- Koppla på den horisontella strålen på **X-Liner 3**.
- Markera punkten **A** på laserlinjen.
- Vrid **X-Liner 3** 180° och markera punkten **B** på laserlinjen.



Kontrollsteg 2

- Positionera **X-Liner 3** på andra sidan så som vidstående bild visar.
- Rikta upp **X-Liner 3** mot markeringen **B**.
- Vrid **X-Liner 3** 180°.
- Mät det vertikala avståndet **H** mellan markeringen **A** och laserlinjen **C***.
- Är det uppmätta avståndet **H** mellan markeringen **A** och laserlinjen **C*** < 6 mm, så befinner sig **X-Liner 3** inom toleransområdet.



* Laserlinjen **C** kan ligga både över och under markeringen **A**.

Observera: Om det uppmätta lodräta avståndet **H** mellan markeringen **A** och laserlinjen **C** ligger utanför toleransområdet, måste **X-Liner 3** kontrolleras av en auktoriserad kundservice eller av NEDO.

9 Felavhjälpning

Observera:

Om felet inte kan avhjälpas med dessa åtgärder måste **X-Liner 3** kontrolleras av en auktoriserad kundservice eller av NEDO.

Fel	Orsak	Åtgärd
När ON/OFF -knappen aktiverats projiceras ingen horisontell laserlinje.	Ingen strömförsörjning.	Sätt i batterier
	Otillräcklig strömförsörjning	Byt batterier
När pendelsäkringen skjuts till läge 2 blinkar laserlinjen.	Apparaten är utanför självnivelleringsområdet.	Rikta upp X-Liner 3 inom självnivelleringsområdet på $\pm 3^\circ$ igen.