

Nedo®



LINER²

- DE** Bedienungsanleitung
- EN** Operating Instructions
- FR** Mode d'emploi
- NL** Gebruiksaanwijzing
- IT** Istruzioni d'uso
- ES** Manual de instrucciones
- PL** Instrukcja obsługi
- CZ** Návod k použití
- DK** Brugsvejledning
- SE** Bruksanvisning

**NEDO
GmbH & Co. KG**

Hochgerichtstraße 39-43
D-72280 Dornstetten

Tel.: +49 7443 2401 0
Fax: +49 7443 2401 45

www.nedo.com

info@nedo.com

1.1 Zu Ihrer Sicherheit

Dokumentation



Bitte machen Sie sich mit dieser Bedienungsanleitung und den darin enthaltenen Sicherheitshinweisen und Informationen vor der Arbeit mit dem **X-Liner 2** vertraut. Diese beruhen auf den aktuellen Normen DIN EN 60825-1:2007 und IEC/TR 60825-14:2004. Die Beachtung dieser Angaben gewährleistet ein sicheres Arbeiten.

Laserstrahlung

Der **X-Liner 2** entspricht der DIN EN 60825-1:2007 (VDE 087 Teil 1).



LASER STRAHLUNG
NICHT IN DEN STRAHL BLICKEN
ODER DIREKT MIT OPTISCHEN
GERÄTEN BETRACHTEN
LASER KLASSE 2M

DIN EN 60825-1:2007
P ≤ 1mW
λ: 630-680 nm



Warnschilder

Warnschilder am Gerät dürfen nicht entfernt werden.



LASER RADIATION
DO NOT STARE INTO BEAM OR VIEW
DIRECTLY WITH OPTICAL INSTRUMENTS
CLASS 2M LASER PRODUCT
max. 1mW 630-680nm
DIN EN 60825-1:2007

Laseraustrittsöffnungen



1.2 Bestimmungsgemäßer Gebrauch

Anwendung

Der **X-Liner 2** ist geeignet zum Anreißen von Höhen, zum Fluchten, zum Loten, zum Nivellieren und zum Ausführen ähnlicher Arbeiten. Das Gerät ist für den Einsatz im Innenbereich konzipiert.

Reparatur

Reparaturen immer von NEDO oder einem autorisierten Kundendienst ausführen lassen. Öffnen Sie das Gerät niemals selbst, andernfalls erlischt die Gewährleistung.

Sorgfältige Handhabung

Der **X-Liner 2** ist ein empfindliches und hochgenaues Instrument und sollte daher mit entsprechender Sorgfalt behandelt werden.

1.3 Umwelt

Entsorgung



Zur Entsorgung muss das Gerät gemäß der geltenden Bestimmungen dem Werkstoffrecycling zugeführt werden.

Batterien/Akku

Batterien/Akkus sind Sondermüll und dürfen nicht in den Hausmüll gelangen. Sie müssen entsprechend der jeweils gültigen Länderrichtlinien fachgerecht entsorgt werden.



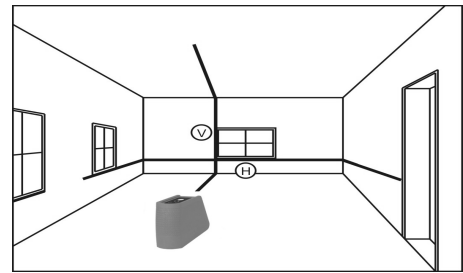
1. Transporttasche
2. X-Liner 2
3. Batterien
4. Spanngurt
5. Kugelgelenkadapter
6. Multifunktionshalterung
7. Bedienungsanleitung
8. Laser-Zieltafel

3 Technische Merkmale

3.1 Funktionsprinzip

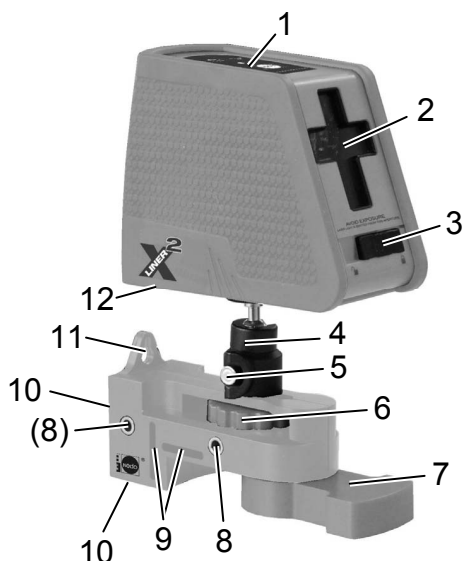
Der **X-Liner 2** projiziert eine horizontale (H) und eine vertikale (V) Laserlinie die sich vor dem Gerät kreuzen.

Der **X-Liner 2** ist mit einem Pendel zur Selbstnivellierung ausgestattet und gleicht Schräglagen des Gerätes bis zu 4° in jede Richtung aus.







4 Geräteaufbau

4.1 Übersicht



1. Bedienfeld
2. Laseraustrittsfenster Horizontal- und Vertikalstrahl
3. Pendelsicherung
4. Gelenkfuß mit Befestigungsschraube BSW 1/4"
5. Klemmschraube für Gelenkfuß
6. Klemmschraube mit BSW 1/4" Gewinde
7. Ausstellfuß mit Gewindeanschluss BSW 1/4" und BSW 5/8" Gewinde auf der Unterseite
8. Messinghülsen für Schraubbefestigung
9. Schlitze für Gurtbefestigung
10. Magnete, für Befestigung an Stahlbauteilen
11. „Birne“ zur Befestigung an einem Nagel
12. Batteriefach

Geräteschalter EIN/AUS und Pendelsicherung	
1	  <p>Stellung 1 Die Pendelsicherung ist verriegelt. Die Selbstnivellierung ist außer Betrieb und die LED (4) auf dem Tastaturfeld leuchtet bei eingeschaltetem Laserstrahl rot.</p>
1	  <p>Stellung 2 Die Pendelsicherung ist entriegelt. Die Selbstnivellierung ist in Betrieb und die LED (4) auf dem Tastaturfeld leuchtet bei eingeschaltetem Laserstrahl grün.</p>





ON/OFF bzw. Auswahltaste und LED-Anzeige	
1	<p>PULS-Taste Schaltet den Laserstrahl, für die Verwendung eines Laserempfängers, in den PULS-Modus.</p>
2	<p>LED-Anzeige über PULS-Taste „AUS“: Puls-Modus ist ausgeschaltet. „BLAU“: Puls-Modus ist eingeschaltet.</p>
3	<p>ON/OFF Taste Schaltet den Laserstrahl ein und in entsprechender Reihenfolge ein/aus:</p> <p>1x drücken: Gerät einschalten, Laserstrahl horizontal (H) 2x drücken: Laserstrahl vertikal (V) 3x drücken: Laserstrahl horizontal (H) und vertikal (V)</p> <p>Um das Gerät wieder auszuschalten die ON/OFF-Taste länger als 3 sec. drücken.</p>
4	<p>LED-Anzeige über ON/OFF-Taste „ROT“ : Geräteschalter in Stellung 1. „GRÜN“: Geräteschalter in Stellung 2.</p> <p>Wenn die Batterien nur noch schwach geladen sind, beginnt die LED-Anzeige (4) über der ON/OFF-Taste (3) zu blinken. Wenn die Batterien zu schwach sind schaltet der Laser ab.</p>



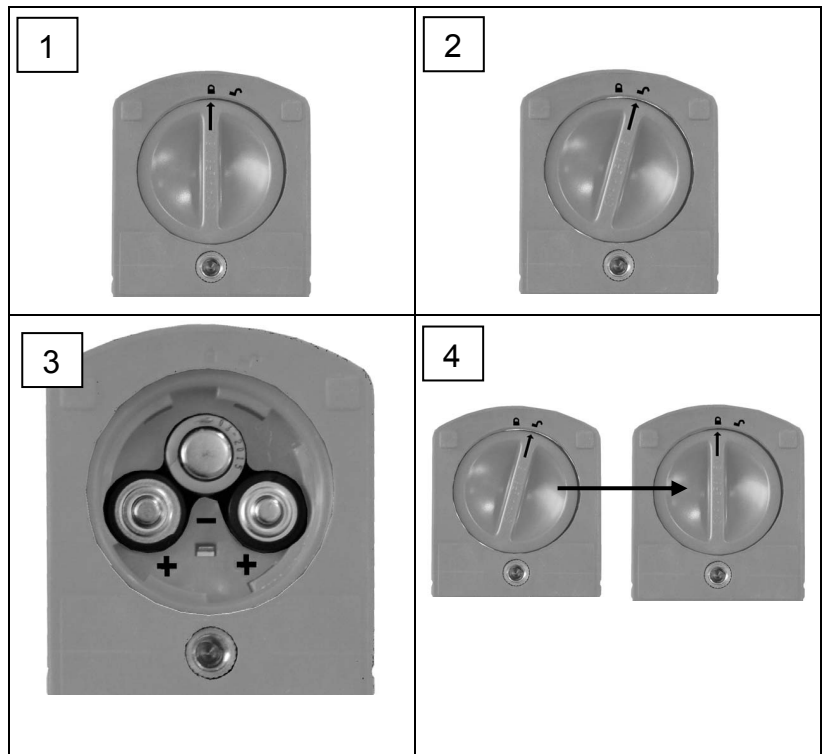
Bei Erstinbetriebnahme des **X-Liner 2** sind die im Lieferumfang enthaltenen Batterien (3 Stück), wie im Batteriefach dargestellt, einzusetzen.

Batterien einsetzen/tauschen

Der **X-Liner 2** benötigt zum Betrieb 3 Batterien 1,5 V (AA).



- Batteriefachabdeckung in Pfeilrichtung  drehen.
- Batteriefachabdeckung abnehmen.
- Batterien gemäß Vorgabe einsetzen/tauschen. Auf richtige Polung achten!
- Batteriefachabdeckung wieder aufsetzen und nach unten drücken.
- Batteriefachabdeckung in Richtung  drehen.

Wenn die Batterien nur noch schwach geladen sind, beginnt die LED-Anzeige (4, Abb. S4) zu blinken. Wenn die Batterien zu schwach sind schaltet der Laser ab.



6 Betrieb

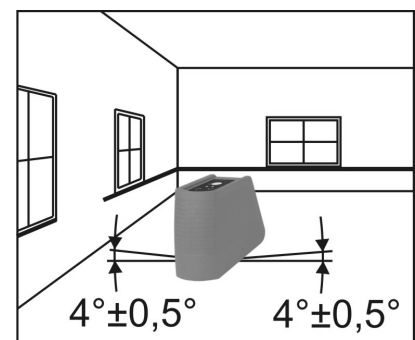
6.1 Gerät in Betrieb nehmen

- Gerät entsprechend der Anwendung aufstellen oder befestigen. Darauf achten, dass der Nivellierbereich von $\pm 4^\circ$ nicht überschritten wird.
- Für Betrieb **ohne Selbstnivellierung** die Pendelsicherung verriegeln. Dazu den **Geräteschalter in Stellung 1**  schieben und das Gerät mit der **ON/OFF-Taste** einschalten.
- Für Betrieb mit Selbstnivellierung die Pendelsicherung entriegeln. Dazu den **Geräteschalter in Stellung 2**  schieben und das Gerät mit der **ON/OFF-Taste** einschalten. Blinken in dieser Stellung die Laserlinien, ist der **X-Liner 2** außerhalb des Selbstnivellierbereiches.
- Bei der Außerbetriebnahme die Pendelsicherung verriegeln und das Gerät anhand der **ON/OFF-Taste** (3 sec. drücken) ausschalten.

6.2 Selbstnivellierung

Der **X-Liner 2** besitzt eine Selbstnivellierung. Bei einer Schräglage des Gerätes von bis zu 4° in jede Richtung sind die Laserstrahlen lot- und waagrecht.

Wird der Bereich von 4° überschritten, blinkt die projizierte Laserlinie.



Typ	X-Liner 2
Bestell-Nr.	460 870
Laserkonfiguration	2 Linien: 1 horizontal, 1 vertikal, zusammen 1 Kreuz (H/V)
Genauigkeit	Nivelliergenauigkeit: $\pm 0,3$ mm/m
	Horizontalstrahl: $\pm 0,3$ mm/m
	Vertikalstrahl: $\pm 0,3$ mm/m
Dämpfung	Magnetisch
Gewinde	BSW 1/4" und BSW 5/8" am Universalfuß
Arbeitsbereich	15m ohne Empfänger 30m mit Empfänger ACCEPTOR line
Wellenlänge	635 nm
Laserklasse	2M
Leistung	< 1 mW
Selbstnivellierbereich	$\pm 4^\circ$
IP-Schutzklasse	IP54
Stromversorgung	Batterien: 3 x 1,5 V (AA)
Batterielaufzeit	ca. 20 h
Arbeitstemperatur	-10 °C bis +50 °C
Lagertemperatur	-20 °C bis +70 °C
Abmessungen	L 128 mm / B 58 mm / H 97 mm
Gewicht	0,47 kg

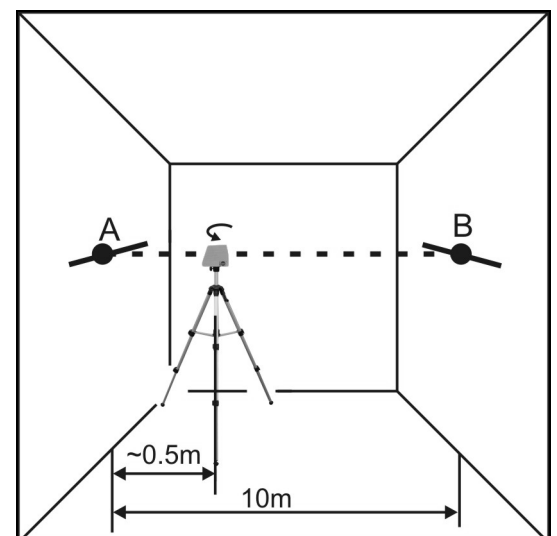
Technische Änderungen vorbehalten.

8 Prüfung der Gerätegenauigkeit

Die Genauigkeit des Laserstrahls sollte regelmäßig überprüft werden. Hierzu ist eine freie Messstrecke von 10 m erforderlich. Die Überprüfung erfolgt in zwei Prüfschritten.

Prüfschritt 1

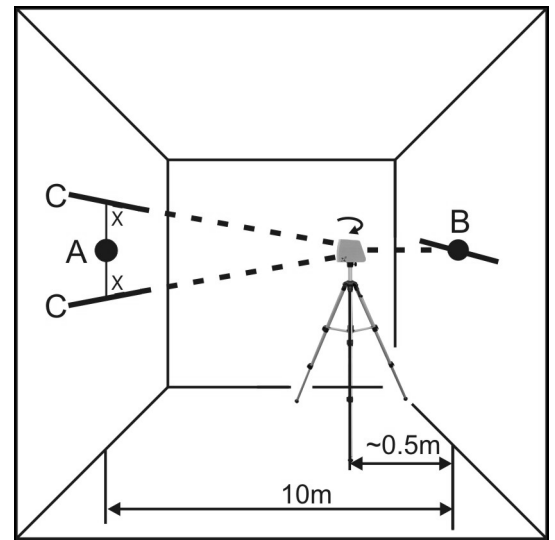
- Positionieren Sie den **X-Liner 2** wie nebenstehend abgebildet.
- Schalten Sie am **X-Liner 2** den Horizontalstrahl ein.
- Markieren Sie den Punkt **A** auf der Laserlinie.
- Drehen Sie den **X-Liner 2** um 180° und markieren den Punkt **B** auf der Laserlinie.



Prüfschritt 2

- Positionieren Sie den **X-Liner 2** gegenüber wie nebenstehend abgebildet.
- Richten Sie den **X-Liner 2** auf die Markierung **B** aus.
- Drehen Sie den **X-Liner 2** um 180°.
- Messen Sie den lotrechten Abstand **H** zwischen der Markierung **A** und der Laserlinie **C***.
- Ist der gemessene Abstand **H** zwischen Markierung **A** und der Laserlinie **C*** < 6 mm, befindet sich der **X-Liner 2** im Toleranzbereich.

* Die Laserlinie **C** kann sowohl über als auch unter der Markierung **A** liegen.



Hinweis: Liegt der lotrecht gemessene Abstand **H** zwischen Markierung **A** und der Laserlinie **C** außerhalb des Toleranzbereichs, muss der **X-Liner 2** von einem autorisierten Kundendienst oder von NEDO überprüft werden.

9 Fehlerbehebung

Hinweis:

Lassen sich die Fehler mit den aufgeführten Abhilfemaßnahmen nicht beheben, muss der **X-Liner 2** von einem autorisierten Kundendienst oder von NEDO überprüft werden.

Fehler	Ursache	Abhilfe
Nach Betätigen des Geräteschalters wird keine horizontale Laserlinie projiziert.	Keine Stromversorgung	Batterien einsetzen
	Stromversorgung nicht ausreichend	Batterien tauschen
Nach Betätigen des Geräteschalters in Stellung 1 blinkt die Laserlinie.	Gerät außerhalb des Selbstnivellierbereichs.	Den X-Liner 2 innerhalb des Selbstnivellierbereichs von $\pm 4^\circ$ neu ausrichten.

1.1 For your safety

Documentation



Please familiarise yourself with these operating instructions and the safety information provided before you start to work with the **X-Liner 2**.

The safety information is based on the current standards EN 60825-1:2007 and IEC/TR 60825-14:2004. Observing these instructions and information ensures safe working.

Laser radiation

The **X-Liner 2** conforms to EN 60825-1:2007 (VDE 087 Part 1).



LASER RADIATION
NEVER LOOK INTO THE BEAM
OR VIEW IT DIRECTLY WITH
OPTICAL EQUIPMENT
LASER CLASS 2M

EN 60825-1:2007
P ≤ 1mW
λ: 630-680 nm

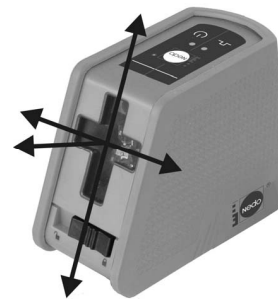


Warning signs

Never remove the warning signs on the unit.



Laser exit openings



1.2 Proper use

Use

The **X-Liner 2** is suitable for marking heights, for aligning, plumbing, levelling and for carrying out similar work. The unit is designed for indoor use.

Repair

Repairs may only be carried out by NEDO or an authorised customer service agent. Never open the unit, doing so cancels the warranty.

Careful handling

The **X-Liner 2** is a sensitive, high-precision instrument and should therefore be handled with appropriate care.

1.3 Environment

Disposal



Dispose of the unit in accordance with the applicable materials recycling regulations.

Batteries/rechargeable batteries

Batteries/rechargeable batteries are hazardous waste and may not be put into domestic waste. They must be properly disposed of according to the respective national guidelines.



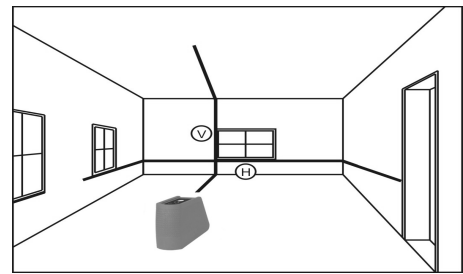
1. Transport bag
2. X-Liner 2
3. Batteries
4. Strap
5. Ball-and-socket joint adapter
6. Multifunctional mounting
7. Operating Instructions
8. Laser target board

3 Technical Features

3.1 How it works

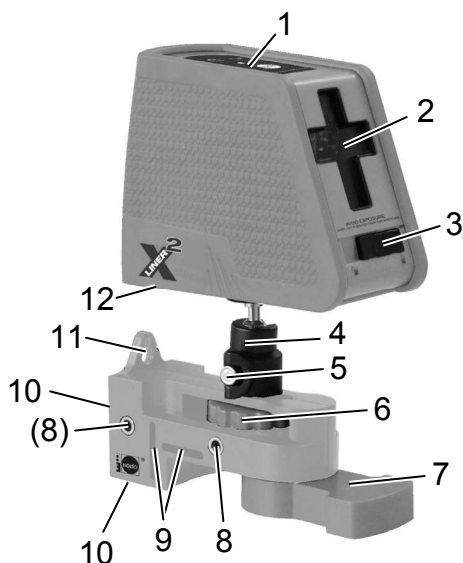
The **X-Liner 2** projects a horizontal (H) and a vertical (V) laser line, which cross in front of the unit.

The **X-Liner 2** is equipped with a pendulum for self-levelling and levels out tilted positioning of the unit by up to 4° in each direction.





4 Structure of the Instrument

4.1 Overview

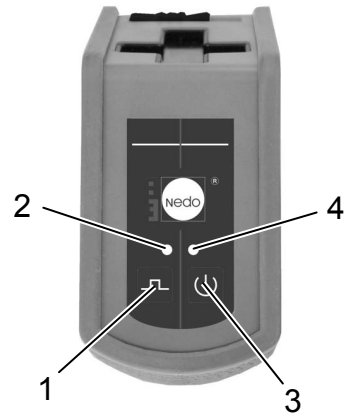


1. Control panel
2. Laser exit window - horizontal and vertical beam
3. Pendulum locking device
4. Articulated base with fixing screw BSW 1/4"
5. Clamping screw for articulated base
6. Clamping screw with BSW 1/4" thread
7. Swing-out foot with threaded connection BSW 1/4" and BSW 5/8" thread on the underside
8. Brass sleeves for screw fixing
9. Slits for belt fastening
10. Magnets, for fixing to steel elements
11. Pear-shaped eyelet for fixing to a nail
12. Battery compartment

Unit ON/OFF switch and pendulum locking device	
1	 <p>Position 1 The pendulum locking device is locked. The self-levelling is disabled and the LED (4) on the keypad lights up red if the laser beam is switched on.</p>
1	 <p>Position 2 The pendulum locking device is unlocked. The self-levelling is enabled and the LED (4) on the keypad lights up green if the laser beam is switched on.</p>





ON/OFF or rather selection button and LED display	
1	<p>PULS button Switches the laser to PULS mode for use of a laser receiver.</p>
2	<p>LED display above PULS button "OFF": Pulse mode is switched off. "BLUE": Pulse mode is switched on.</p>
3	<p>ON/OFF button Switches the laser beam on and on/off in the relevant order:</p> <p>Press 1x: Switch on unit, Horizontal laser beam (H) Press 2x: Vertical laser beam (V) Press 3x: Horizontal (H) and vertical (V) laser beam</p> <p>To switch the unit back off again, press the ON/OFF button for longer than 3 secs.</p>
4	<p>LED display above ON/OFF button "RED" : Unit switch in position 1. "GREEN": Unit switch in position 2.</p> <p>If the battery charge is weak the LED display (4) above the ON/OFF button (3) begins to flash. If the batteries are too weak the laser switches off.</p>



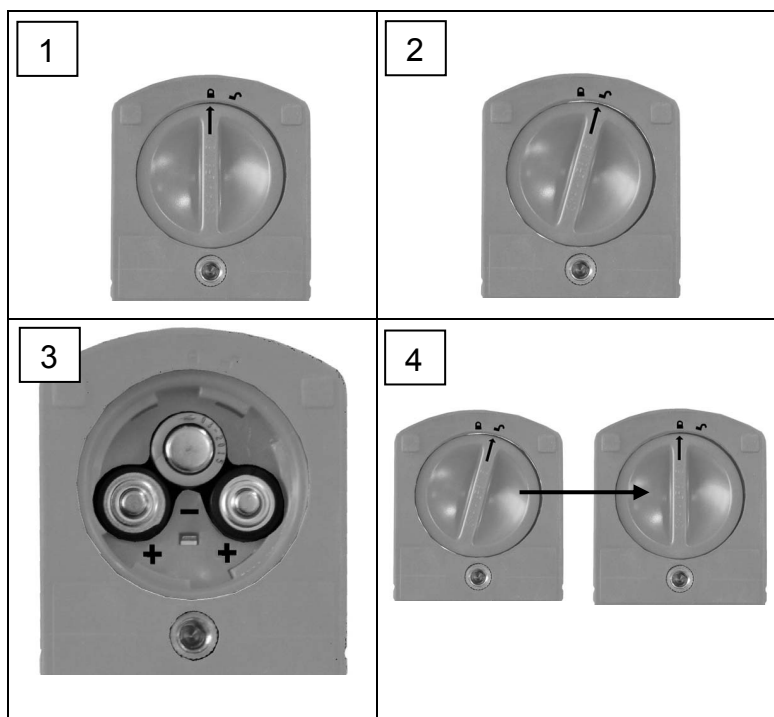
When starting up the *X-Liner 2* for the first time, install the three batteries supplied, as shown in the battery compartment.

Insert /replace batteries

The *X-Liner 2* requires 3 batteries, 1.5 V (AA).



- Turn the battery compartment cover in the direction of the arrow .
- Remove the battery compartment cover.
- Insert/replace batteries as specified. Ensure pole direction is correct!
- Attach the battery compartment cover and press downward.
- Turn the battery compartment cover in the  direction.

If the battery charge is weak, the LED display (4, Fig. p10) begins to flash. If the batteries are too weak the laser switches off.



6 Operation

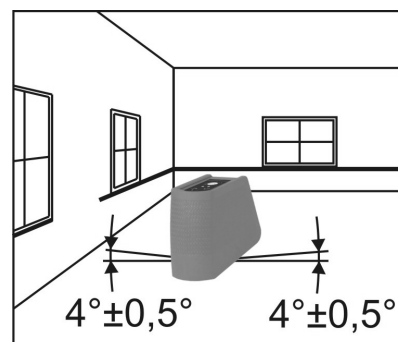
6.1 Starting up the unit

- Set up or fix the unit according to the intended use. Ensure the levelling range of $\pm 4^\circ$ is not exceeded.
- Lock the pendulum locking device for use **without self-levelling**. To do this, push the **unit switch into position 1**  and use the **ON/OFF** button to switch on the unit.
- Release the pendulum locking device for use with self-levelling. To do this, push the **unit switch into position 2**  and switch on the unit with the **ON/OFF** button. If the laser lines flash in this position the *X-Liner 2* is outside the self-levelling range.
- If you have finished working with the unit, lock the pendulum locking device and use the **ON/OFF** button (press for 3 secs.) to switch off the unit.

6.2 Self-levelling

The *X-Liner 2* has a self-levelling feature. If the unit is placed in a slanted position of up to 4° in any direction, the laser beams are plumb and horizontal.

If the 4° range is exceeded, the projected laser line flashes.



Type	X-Liner 2
Ref.-No.	460 870
Laser configuration	2 lines: 1 horizontal, 1 vertical, together 1 cross (H/V)
Accuracy	Levelling accuracy: ± 0.3 mm/m
	Horizontal beam: ± 0.3 mm/m
	Vertical beam: ± 0.3 mm/m
Damping	Magnetic
Thread	BSW 1/4" and BSW 5/8" on the multi-functional base
Working range	30m
Wavelength	635 nm
Laser class	2M
Output	< 1 mW
Self-levelling range	$\pm 4^\circ$
IP protection class	IP54
Power supply	Batteries: 3 x 1.5 V (AA)
Battery life	approx 20 h
Operating temperature	-10 °C bis +50 °C
Storage temperature	-20 °C to +70 °C
Dimensions	L 128 mm / W 58 mm / H 97 mm
Weight	0.47 kg

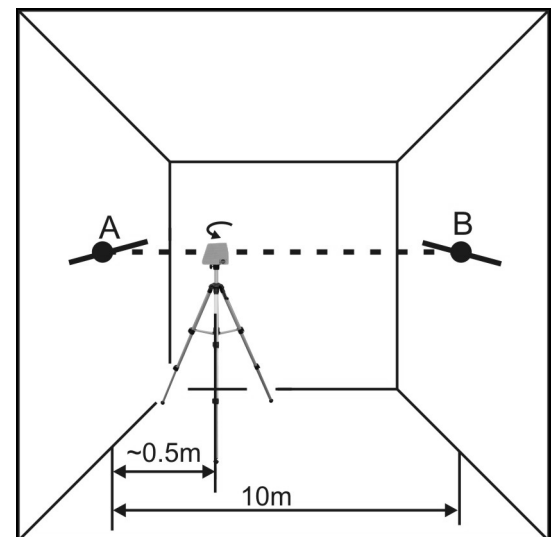
We reserve the right to make technical changes.

8 Checking the Unit's Accuracy

The accuracy of the laser beam should be checked regularly. This requires a free measuring length of 10 m. The check is carried out in two steps.

Step 1

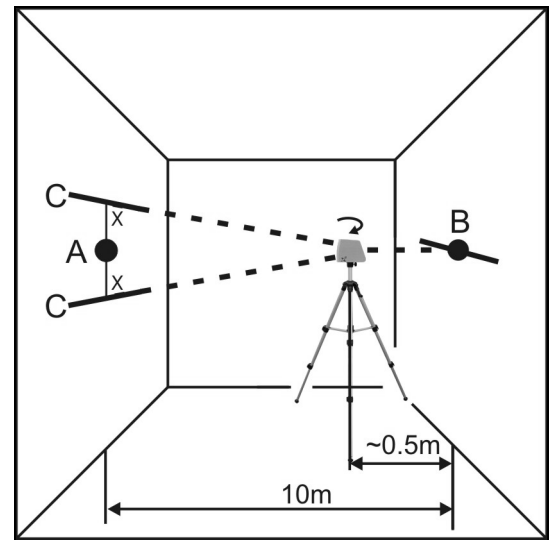
- Position the **X-Liner 2** as shown in the figure to the right.
- Switch on the horizontal beam at the **X-Liner 2**.
- Mark point **A** on the laser line.
- Rotate the **X-Liner 2** through 180° and mark point **B** on the laser line.



Step 2

- Position the **X-Liner 2** opposite as shown in the figure to the right.
- Align the **X-Liner 2** with marking **B**.
- Rotate the **X-Liner 2** through 180°.
- Measure the plumb distance **H** between marking **A** and laser line **C***.
- If the measured distance **H** between marking **A** and laser line **C*** < 6 mm, the **X-Liner 2** is within the tolerance range.

* The laser line **C** can be both above or under marking **A**.



Note: If the plumb distance **H** measured between marking **A** and laser line **C** is outside the tolerance range, the **X-Liner 2** must be checked by an authorised customer service or by NEDO.

9 Troubleshooting

Note:

If the errors cannot be rectified using one of the listed remedies, the **X-Liner 2** must be examined by an authorised customer service agent or by NEDO.

Error	Cause	Remedy
No horizontal laser line is projected after pressing the unit switch.	No power supply	Insert batteries
	Inadequate power supply	Replace batteries
The laser line flashes after pressing the unit switch in position 1.	Unit outside the self-levelling range.	Realign the X-Liner 2 within the self-levelling range of $\pm 4^\circ$.

1.1 Pour votre sécurité

Documentation



Veillez lire ce mode d'emploi attentivement et prendre connaissances des consignes de sécurité et informations avant de commencer à travailler avec le **X-Liner 2**. Elles reposent sur les normes actuelles DIN EN 60825-1:2007 et IEC/TR 60825-14:2004. L'observation de ces indications vous permettra de travailler en toute sécurité.

Rayonnement laser

Le **X-Liner 2** est conforme à la norme DIN EN 60825-1:2007 (VDE 087, section 1).



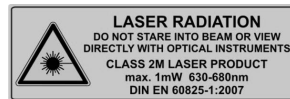
RAYONNEMENT LASER
NE FIXEZ PAS LE RAYON ET NE LE
REGARDEZ JAMAIS DIRECTEMENT
AVEC DES INSTRUMENTS OPTIQUES
CLASSE DE LASER 2M

DIN EN 60825-1:2007
 $P \leq 1 \text{ mW}$
 $\lambda: 630-680 \text{ nm}$

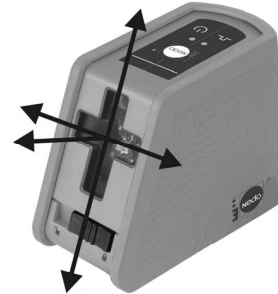


Plaquettes d'avertissement

Il est interdit d'enlever les plaquettes d'avertissement appliquées sur l'appareil.



Ouvertures de sortie du laser



1.2 Usage conventionnel

Utilisation

Le **X-Liner 2** est idéal pour marquer des hauteurs, aligner, prendre l'aplomb, niveler et pour réaliser des travaux similaires. Il est conçu pour une utilisation en intérieur.

Réparation

Les réparations demeurent réservées au domaine de compétence de NEDO ou d'un atelier de service après-vente agréé. N'ouvrez jamais l'appareil vous-même sous peine d'annulation immédiate de la garantie.

Maniement minutieux

Le **X-Liner 2** est un instrument sensible et d'une extrême précision qu'il est requis de manipuler avec tout le soin nécessaire.

1.3 Environnement

Élimination



Éliminez l'appareil usagé via le recyclage des matériaux conformément aux prescriptions en vigueur.

Piles/accus

Les piles/accus sont des déchets spéciaux à collecter séparément qu'il est interdit de jeter avec les ordures ménagères. Éliminez-les aux termes des prescriptions en vigueur dans le pays respectif.



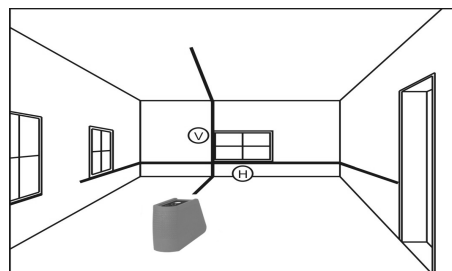
1. Sac de transport
2. X-Liner 2
3. Piles
4. Sangle de serrage
5. Adaptateur à rotule
6. Support multifonction
7. Mode d'emploi
8. Voyant laser

3 Attributs techniques

3.1 Principe de fonctionnement

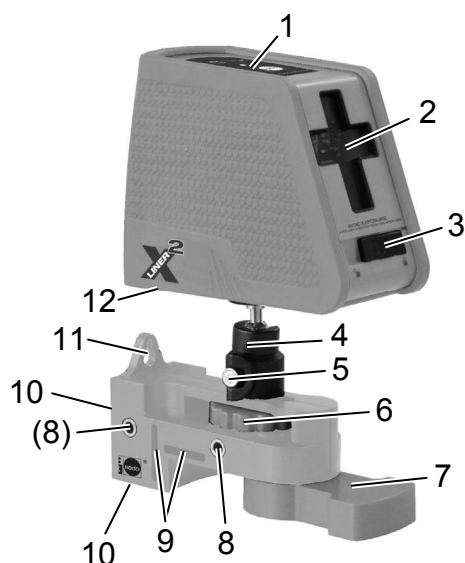
Le **X-Liner 2** projette une ligne laser horizontale (H) et une ligne verticale (V) qui se croisent devant l'appareil.

Le **X-Liner 2** est doté d'un balancier pendulaire de nivellement automatique qui aligne l'inclinaison de l'appareil jusqu'à 4° dans chaque direction.





4 Structure de l'appareil

4.1 Aperçu



1. Panneau de commande
2. Fenêtres de sortie des rayons laser (horizontal et vertical)
3. Blocage du balancier
4. Embase articulée avec vis de fixation BSW 1/4"
5. Vis de serrage pour l'embase articulée
6. Vis de serrage avec filetage BSW 1/4"
7. Embase orientable avec raccord fileté BSW 1/4" et filetage BSW 5/8" sur le dessous
8. Douilles de laiton pour fixation à vis
9. Fentes pour fixation à la ceinture
10. Aimants pour fixation à des éléments métalliques
11. « Anneau » de fixation à un clou
12. Logement des piles

Commutateur MARCHE/ARRÊT et blocage du balancier	
1	 <p>Position 1 Le blocage du balancier est verrouillé. Le nivellement automatique est hors service et la DEL (4) du clavier brille en rouge si le rayon laser est en circuit.</p>
1	 <p>Position 2 Le blocage du balancier est déverrouillé. Le nivellement automatique est en service et la DEL (4) du clavier brille en vert si le rayon laser est en circuit.</p>





Bouton de sélection ON/OFF et DEL d'affichage	
1	<p>Bouton PULS Ce bouton met le rayon laser en circuit pour l'utilisation d'un récepteur laser en mode de pulsation 'PULS'.</p>
2	<p>DEL d'affichage au-dessus du bouton PULS « ARRÊT » : le mode PULS est hors circuit. « BLEU » : le mode PULS est en circuit.</p>
3	<p>Bouton ON/OFF (MARCHE/ARRÊT) Ce bouton met le rayon laser en circuit et en marche / à l'arrêt dans l'ordre correspondant :</p> <p>Appuyez 1x : mise en circuit de l'appareil, rayon laser horizontal (H) Appuyez 2x : rayon laser vertical (V) Appuyez 3x : rayon laser horizontal (H) et vertical (V)</p> <p>Appuyez plus de 3 secondes sans interruption sur le bouton ON/OFF pour mettre l'appareil hors circuit.</p>
4	<p>DEL d'affichage au-dessus du bouton ON/OFF « ROUGE » : le commutateur est en position 1. « VERT » : le commutateur est en position 2.</p> <p>La DEL (4) au-dessus du bouton ON/OFF (3) commence à clignoter en cas de faible charge des piles. Le laser s'éteint si la puissance des piles est trop faible.</p>



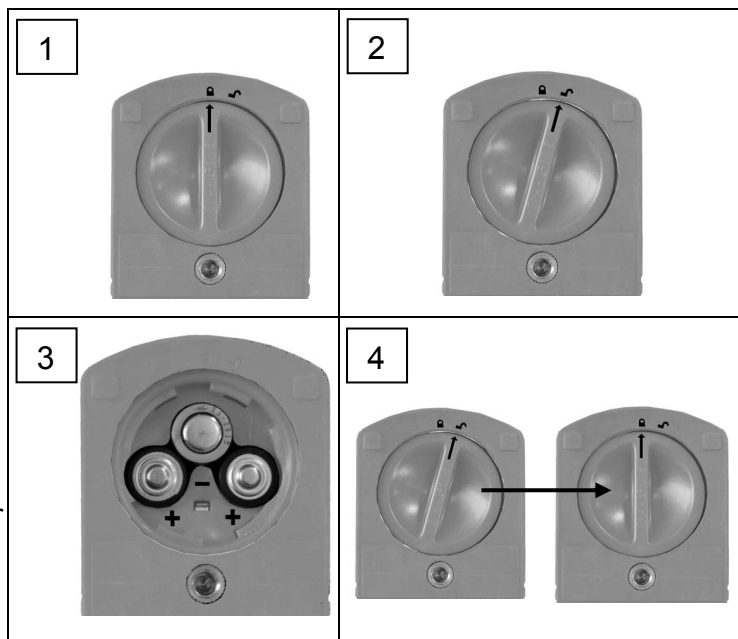
Lors de la première mise en service du **X-Liner 2**, insérez les 3 piles fournies comme indiqué dans le logement.

Insertion/changement des piles

Le **X-Liner 2** fonctionne avec 3 piles 1,5 V (AA).



- Tournez le capot du compartiment à piles  dans le sens de la flèche.
- Retirez le capot du compartiment à piles.
- Insérez/changez les piles comme indiqué. Attention à la polarité correcte !
- Remettez le capot du compartiment à piles en place et fermez-le en appuyant dessus.
- Tournez le capot du compartiment à piles  dans le sens.

La DEL (4, Fig. S16) commence à clignoter en cas de faible charge des piles. Le laser s'éteint si la puissance des piles est trop faible.



6 Fonctionnement

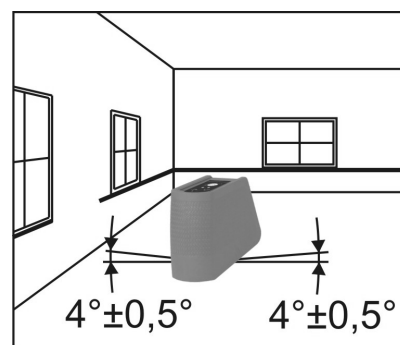
6.1 Mise en service de l'appareil

- Mettez l'appareil en place ou fixez-le selon l'utilisation prévue. Veillez à ne pas dépasser la plage de nivellement automatique de $\pm 4^\circ$.
- Déverrouillez le blocage du balancier pour un fonctionnement **sans nivellement automatique**. Pour ce faire, poussez le **commutateur en position 1**  et mettez l'appareil en circuit via l'actionnement du bouton **ON/OFF**.
- Déverrouillez le blocage du balancier pour un fonctionnement avec nivellement automatique. Pour ce faire, poussez le **commutateur en position 2**  et mettez l'appareil en circuit via l'actionnement du bouton **ON/OFF**. Le **X-Liner 2** est au-dehors de la plage de nivellement automatique si les lignes du laser clignotent dans cette position.
- La mise hors service s'effectue en verrouillant le blocage du balancier et en mettant l'appareil hors circuit via l'actionnement du bouton **ON/OFF** (appuyez 3 secondes).

6.2 Nivellement automatique

Le **X-Liner 2** est doté d'un nivellement automatique. Les rayons laser sont verticaux et horizontaux si l'inclinaison de l'appareil est égale ou inférieure à 4° dans chaque direction.

La ligne laser clignote en cas de dépassement de la plage de 4° .



Type	X-Liner 2
Réf.	460 870
Configuration du laser	2 lignes : 1 horizontale, 1 verticale, formant 1 croix ensemble (H/V)
Précision	Précision de nivellement : $\pm 0,3$ mm/m
	Rayon horizontal : $\pm 0,3$ mm/m
	Rayon vertical : $\pm 0,3$ mm/m
Frein du pendule	Magnétique
Filetage	BSW 1/4" et BSW 5/8" à l'embase multifonctions
Plage de travail	30 m
Longueur d'onde	635 nm
Classe	2M
Puissance	< 1 mW
Plage de nivellement automatique	$\pm 4^\circ$
Catégorie de protection IP	IP54
Alimentation	Piles : 3 x 1,5 V (AA)
Autonomie	env. 20 h
Température de service	-10 °C à +50 °C
Température de stockage	-20 °C à +70 °C
Dimensions	L 128 mm / l 58 mm / H 97 mm
Poids	0,47 kg

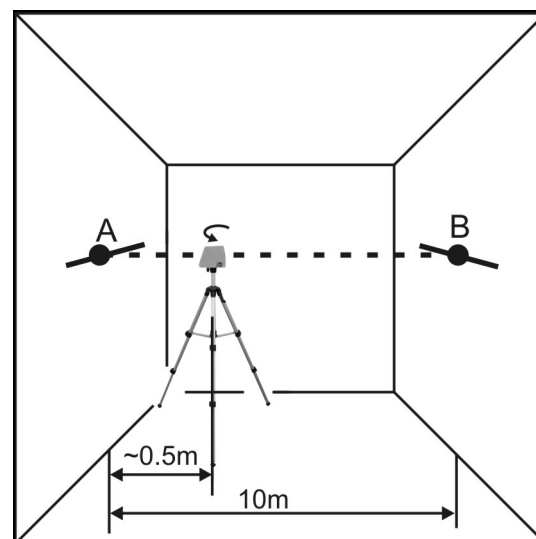
Sous réserve de modifications techniques.

8 Vérification de la précision

Il est conseillé de vérifier régulièrement la précision du rayon laser. Cela exige une distance de mesure dégagée de 10 m. La vérification s'effectue en deux étapes.

Étape 1

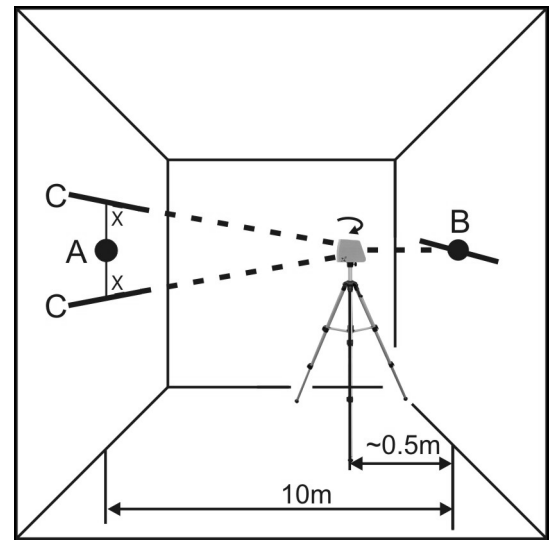
- Positionnez le **X-Liner 2** comme illustré ci-contre.
- Mettez le rayon horizontal du **X-Liner 2** en service.
- Marquez le point **A** sur la ligne laser.
- Tournez le **X-Liner 2** de 180° et marquez le point **B** sur la ligne laser.



Étape 2

- Positionnez le **X-Liner 2** comme illustré ci-contre.
- Dirigez le **X-Liner 2** sur le repère **B**.
- Pivotez le **X-Liner 2** de 180°.
- Mesurez la distance perpendiculaire **H** entre le repère **A** et la ligne laser **C***.
- Le **X-Liner 2** est dans la plage de tolérance si la distance mesurée **H** entre le repère **A** et la ligne laser **C*** est inférieure à 6 mm.

* La ligne laser **C** peut se situer au-dessus comme au-dessous du repère **A**.



Observation : Si la distance perpendiculaire **H** mesurée entre le repère **A** et la ligne laser **C** n'est pas dans la plage de tolérance, il convient de faire vérifier le **X-Liner 2** par un atelier de service après-vente agréé ou par NEDO.

9 Dépannages

Observation :

Si vous ne réussissez pas à remédier aux erreurs via les mesures suivantes, il convient de faire vérifier le **X-Liner 2** par un atelier de service après-vente agréé ou par NEDO.

Erreur	Cause	Remède
Aucune ligne laser horizontale n'est projetée en appuyant sur le commutateur de l'appareil.	L'alimentation fait défaut	Insérez des piles
	L'alimentation est insuffisante	Changez les piles
La ligne laser clignote en appuyant sur le commutateur de l'appareil en position 1.	L'appareil n'est pas dans la plage de nivellement automatique.	Réalignez le X-Liner 2 dans la plage de nivellement automatique de $\pm 4^\circ$.

1.1 Voor uw veiligheid

Documentatie



Wij verzoeken u deze gebruiksaanwijzing en de daarin opgenomen veiligheidsaanwijzingen en informatie zorgvuldig te lezen, voordat u met de **X-Liner 2** gaat werken.

Deze zijn gebaseerd op de actuele normen DIN EN 60825-1:2007 en IEC/TR 60825-14:2004. Het in acht nemen van deze gegevens zorgt voor veilig werken.

Laserstraling

De **X-Liner 2** voldoet aan de richtlijnen DIN EN 60825-1:2007 (VDE 087 deel 1).



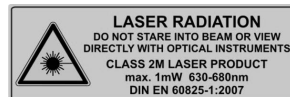
LASERSTRALING
NOOIT IN DE LASERSTRAAL KIJKEN
OF RECHTSTREEKS MET OPTISCHE
APPARATEN BEKIJKEN
LASERKLASSE 2M

DIN EN 60825-1:2007
 $P \leq 1 \text{ mW}$
 $\lambda: 630 - 680 \text{ nm}$

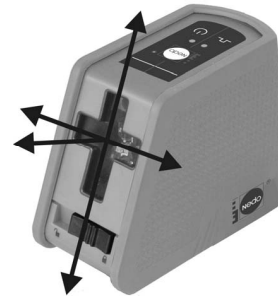


Waarschuingsstickers

Waarschuingsstickers die op het apparaat zitten, mogen niet worden verwijderd.



Uitgangsopening van de laserstraal



1.2 Reglementair gebruik

Toepassing

De **X-Liner 2** is geschikt voor het aftekenen van hoogten, uitlijnen, loodlijnen maken, waterpas zetten en het uitvoeren van vergelijkbare werkzaamheden. Het apparaat is ontwikkeld voor gebruik binnenshuis.

Reparatie

Reparaties altijd door NEDO of een geautoriseerde klantenservice uit laten voeren. Open het apparaat nooit zelf, daar anders de garantie vervalt.

Zorgvuldig gebruiken

De **X-Liner 2** is een gevoelig en uiterst nauwkeurig instrument en daarom uiterst zorgvuldigheid worden behandeld.

1.3 Milieu

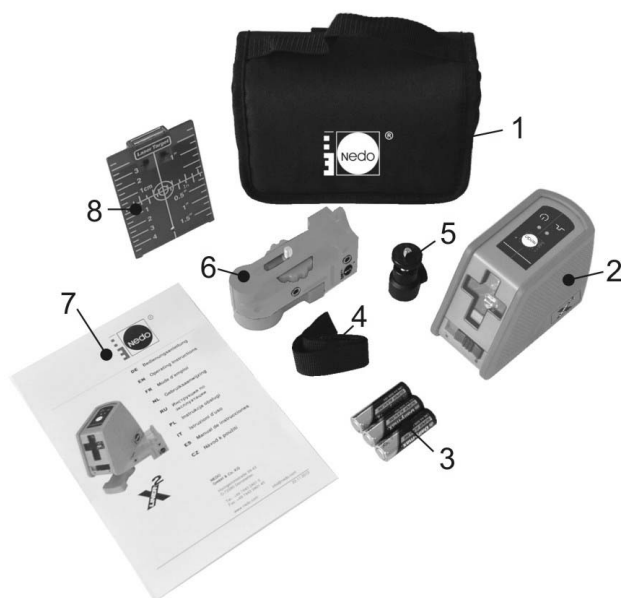
Afvalverwerking



Voor de verwerking als afval moet het apparaat overeenkomstig de geldende bepalingen worden ingeleverd bij een inzamelstation voor materiaalrecycling.

Batterijen/accu

Batterijen/accu's zijn chemisch afval en mogen niet bij het huishoudelijk afval terecht komen. Ze moeten overeenkomstig de voor het desbetreffende land geldende richtlijnen als afval worden behandeld.



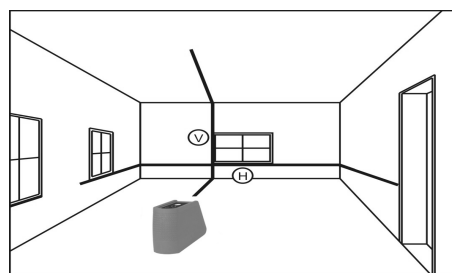
1. Transporttas
2. X-Liner 2
3. Batterijen
4. Spanband
5. Kogelscharnieradapter
6. Multifunctionele houder
7. Gebruiksaanwijzing
8. Doelplaat

3 Technische kenmerken

3.1 Werkingsprincipe

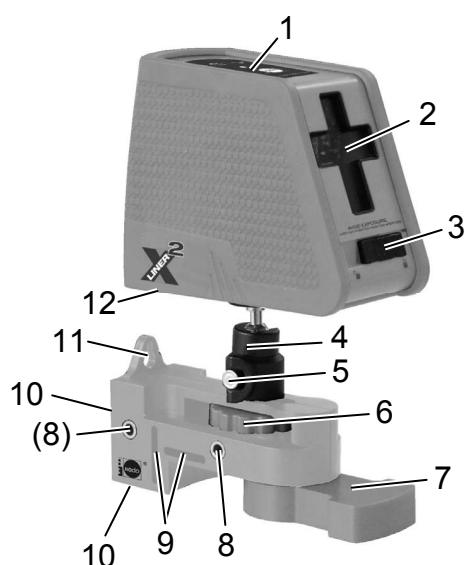
De **X-Liner 2** projecteert een horizontale (H) en een verticale (V) laserlijn, die zich voor het apparaat kruisen.

De **X-Liner 2** is voorzien van een pendel voor het automatisch waterpas zetten en compenseert scheefstand van het apparaat tot maximaal 4° in iedere richting.







4 Opbouw van het apparaat

4.1 Overzicht



1. Bedieningspaneel
2. Uitstraalvenster horizontale en verticale laserstraal
3. Pendelbeveiliging
4. Scharnervoet met bevestigingsbout BSW 1/4"
5. Klembout voor scharnervoet
6. Klembout met BSW 1/4"-schroefdraad
7. Uitschuifbare poot met schroefdraad BSW 1/4" en BSW 5/8"-schroefdraad op de onderkant
8. Messinghulzen voor schroefbevestiging
9. Gleuven voor riembevestiging
10. Magneten, voor bevestiging aan onderdelen van staalconstructies
11. Oogje voor bevestiging aan een spijker
12. Batterijvak

AAN/UIT-schakelaar apparaat en pendelbeveiliging	
1	  <p>Stand 1 De pendelbeveiliging is vergrendeld. Het automatisch waterpas zetten is buiten werking en de LED (4) op het toetsenpaneel brandt bij een ingeschakelde laserstraal rood.</p>
1	  <p>Stand 2 De pendelbeveiliging is ontgrendeld. Het automatisch waterpas zetten werkt en de LED (4) op het toetsenpaneel brandt bij een ingeschakelde laserstraal groen.</p>





ON/OFF c.q. keuzetoets en LED-indicatie	
1	<p>PULS-toets Schakelt de laserstraal, voor het gebruik van een laserontvanger, in de PULS-modus.</p>
2	<p>LED-indicatie via PULS-toets „UIT“: de puls-modus is uitgeschakeld. „BLAUW“: de puls-modus is ingeschakeld.</p>
3	<p>ON/OFF-toets Schakelt de laserstraal in en in de desbetreffende volgorde aan/uit:</p> <p>1x indrukken: apparaat inschakelen, laserstraal horizontaal (H) 2x indrukken: laserstraal verticaal (V) 3x indrukken: laserstraal horizontaal (H) en verticaal (V)</p> <p>Om het instrument opnieuw uit te schakelen moet de ON/OFF-toets langer dan 3 seconden worden ingedrukt.</p>
4	<p>LED-indicatie via ON/OFF-toets „ROOD“ : de schakelaar van het apparaat staat in stand 1. „GROEN“: de schakelaar van het apparaat staat in stand 2.</p> <p>Als de batterijen onvoldoende zijn opgeladen, begint de LED-indicatie (4) via de ON/OFF-toets (3) te knipperen. Als de batterijen bijna helemaal leeg zijn wordt de laser automatisch uitgeschakeld.</p>



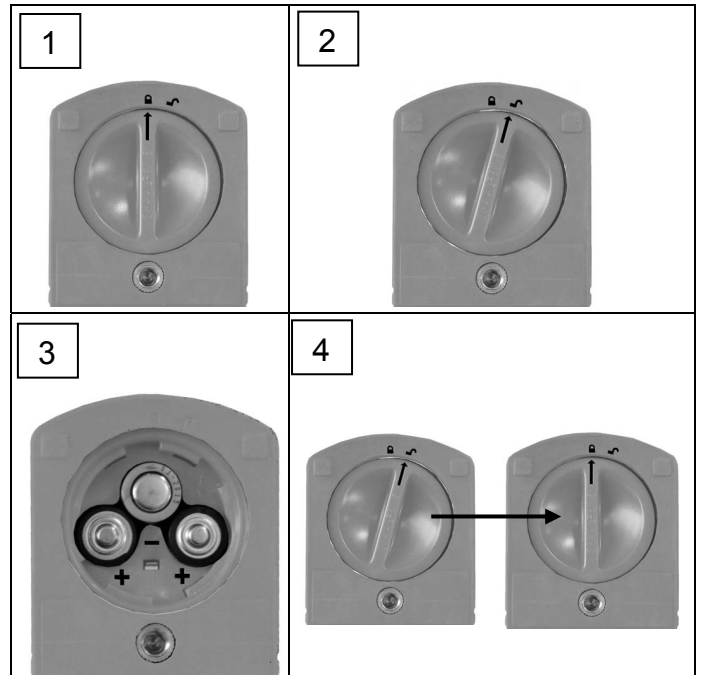
Bij de eerste inbedrijfstelling van de **X-Liner 2** moeten de meegeleverde batterijen (3 stuks) worden geplaatst, zoals aangegeven in het batterijvak.

Batterijen plaatsen/vervangen

Voor het gebruik van de **X-Liner 2** zijn 3 batterijen van 1,5 V (AA) nodig.



- Het deksel van het batterijvak in de richting waarin het pijltje wijst  draaien.
- Het deksel van het batterijvak verwijderen.
- Batterijen overeenkomstig de afbeelding plaatsen. Op de juiste richting van de polen letten!
- Het deksel van het batterijvak weer aanbrengen en omlaag drukken.
- Het deksel van het batterijvak in de richting  draaien.

Als de batterijen onvoldoende zijn opgeladen, begint de LED-indicatie (4, afb. pag. 24) te knipperen. Als de batterijen bijna helemaal leeg zijn wordt de laser automatisch uitgeschakeld.



6 Werking

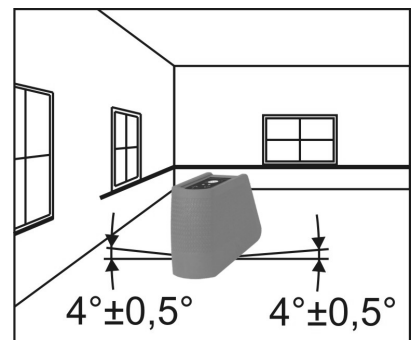
6.1 Het apparaat in gebruik nemen

- Het apparaat overeenkomstig de toepassing opstellen of bevestigen. Zorg ervoor, dat de afwijking ten opzichte van waterpas niet groter is dan 4°.
- Voor gebruik **zonder automatisch waterpas zetten** de pendelbeveiliging vergrendelen. Daarvoor de **schakelaar van het instrument in de stand 1**  schuiven en het instrument met behulp van de **ON/OFF**-toets inschakelen.
- Bij gebruik met automatisch waterpas zetten, de pendelbeveiliging ontgrendelen. Daarvoor de **schakelaar van het instrument in de stand 2**  schuiven en het instrument met de **ON/OFF**-toets inschakelen. Als in deze stand de laserlijnen knipperen, staat de **X-Liner 2** buiten het bereik voor het automatisch waterpas zetten.
- Bij het buitenbedrijfstellen de pendelbeveiliging vergrendelen en het instrument met de **ON/OFF**-toets (3 sec. indrukken) uitschakelen.

6.2 Automatisch waterpas

De **X-Liner 2** wordt automatisch waterpas gezet. Wanneer de afwijking ten opzichte van waterpas niet groter is dan 4° in iedere richting, zijn de laserstralen precies loodrecht en waterpas.

Als deze tolerantie van 4° wordt overschreden, gaat de geprojecteerde laserlijn knipperen.



Type	X-Liner 2
Bestelnr.	460 870
Laserconfiguratie	2 lijnen: 1 horizontaal, 1 verticaal, samen 1 kruis (H/V)
Nauwkeurigheid	Nauwkeurigheid waterpas zetten: $\pm 0,3$ mm/m
	Horizontale straal: $\pm 0,3$ mm/m
	Verticale straal: $\pm 0,3$ mm/m
Demping	Magnetisch
Schroefdraad	BSW 1/4" en BSW 5/8" op universele poot
Arbeitsbereik	30 m
Golflengte	635 nm
Laserklasse	2M
Vermogen	< 1 mW
Bereik voor automatisch waterpas zetten	$\pm 4^\circ$
IP-beschermingsklasse	IP54
Voeding	Batterijen: 3 x 1,5 V (AA)
Levensduur batterijen	ca. 20 uur
Arbeidstemperatuur	-10°C tot +50°C
Opslagtemperatuur	-20°C tot +70°C
Afmetingen	L 128 mm/B 58 mm/H 97 mm
Gewicht	0,47 kg

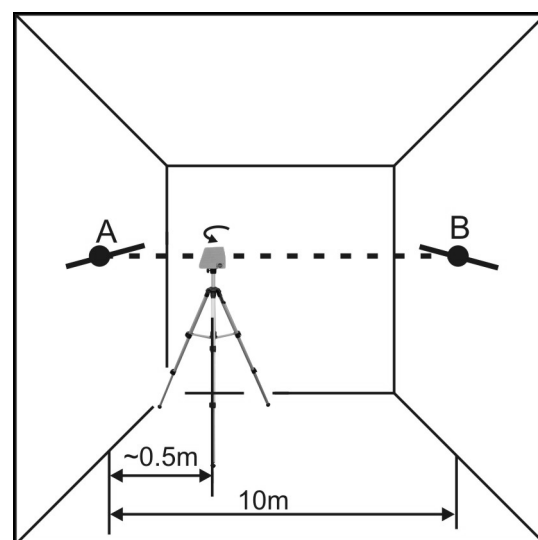
Technische wijzigingen voorbehouden.

8 De nauwkeurigheid van het apparaat controleren

De nauwkeurigheid van de laserstraal moet regelmatig worden gecontroleerd. Hiervoor is een vrij meettraject van 10 m noodzakelijk. De controle gebeurt in twee controlestappen.

Controlestep 1

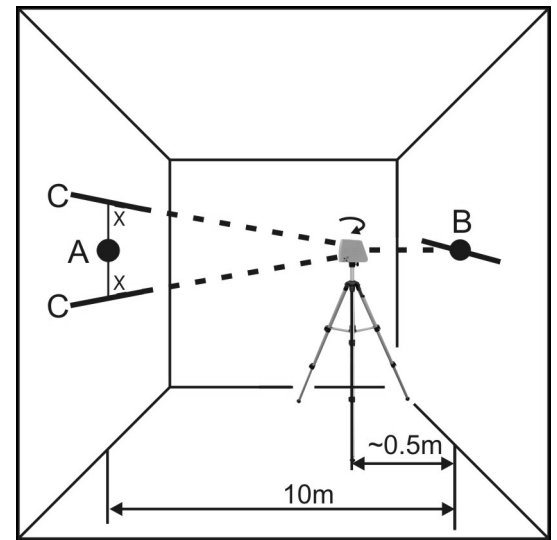
- Plaats de **X-Liner 2** zoals hiernaast is afgebeeld.
- Schakel op de **X-Liner 2** de horizontale straal in.
- Markeer punt **A** op de laserlijn.
- Draai de **X-Liner 2** 180° en markeer punt **B** op de laserlijn.



Controlestep 2

- Plaats de **X-Liner 2** zoals hiernaast is afgebeeld.
- Richt de **X-Liner 2** op de markering **B**.
- Draai de **X-Liner 2** 180°.
- Meet de loodrechte afstand **H** tussen de markering **A** en de laserlijn **C***.
- Als de gemeten afstand **H** tussen markering **A** en de laserlijn **C*** < 6 mm bedraagt, bevindt de **X-Liner 2** zich binnen de toleranties.

* De laserlijn **C** kan zowel boven als onder de markering **A** liggen.



Opmerking: Ligt de loodrecht gemeten afstand **H** tussen markering **A** en de laserlijn **C** buiten het tolerantiebereik, dan moet de **X-Liner 2** door een erkende klantenservice of door NEDO gecontroleerd worden.

9 Verhelpen van storingen**Opmerking:**

Indien de storing niet met behulp van de uitgevoerde maatregelen kan worden verholpen, moet de **X-Liner 2** door een erkende klantenservice of door NEDO gecontroleerd worden.

Storing	Oorzaak	Remedie
Na het indrukken van de schakelaar van het apparaat wordt geen horizontale laserlijn geprojecteerd.	Geen voedingsspanning	Batterijen plaatsen
	Onvoldoende voedingsspanning	Batterijen vervangen
Na het indrukken van de schakelaar van het apparaat in stand 1 knippert de laserlijn.	Het apparaat valt buiten de toleranties voor het automatisch waterpas zetten	De X-Liner 2 binnen de toleranties voor het automatisch waterpas zetten van $\pm 4^\circ$ opnieuw uitlijnen.

1.1 Per la vostra sicurezza

Documentazione



Prima di iniziare a lavorare con l'**X-Liner 2** vi preghiamo di prendere confidenza con il presente manuale d'uso e con le avvertenze di sicurezza e le informazioni che vi sono contenute. Queste si basano sulle attuali norme DIN EN 60825-1:2007 e IEC/TR 60825-14:2004. L'osservanza di queste istruzioni garantisce un lavoro sicuro.

Radiazione laser

L'**X-Liner 2** è conforme alla norma DIN EN 60825-1:2007 (VDE 087 parte 1).



2M



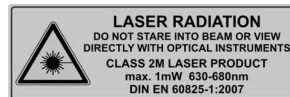
RADIAZIONE LASER
NON GUARDARE IL RAGGIO
DIRETTAMENTE NÉ CON
APPARECCHIATURE OTTICHE
CLASSE LASER 2M

DIN EN 60825-1:2007
P ≤ 1mW
λ: 630-680 nm



Targhe segnaletiche

Le targhe segnaletiche che si trovano sull'apparecchiatura non devono essere mai rimosse.



Aperture di uscita laser



1.2 Uso conforme alla destinazione

Applicazione

L'**X-Liner 2** è idoneo per il tracciamento di altezze, per l'allineamento, per la messa a piombo, per il livellamento e per l'esecuzione di lavori simili. L'apparecchiatura è stata concepita per l'impiego in spazi chiusi.

Riparazioni

Le riparazioni devono essere sempre fatte eseguire da NEDO o da un servizio autorizzato di assistenza clienti. L'apparecchiatura non deve essere mai aperta dall'utente, altrimenti vanno perduti i diritti di garanzia.

Maneggiare con cura

L'**X-Liner 2** è uno strumento sensibile e di alta precisione, e deve essere di conseguenza maneggiato con adeguata cura.

1.3 Ambiente

Smaltimento



Per lo smaltimento dell'apparecchiatura è necessario procedere conformemente alle vigenti disposizioni per il riciclaggio dei materiali.

Batterie / accumulatore

Le batterie / accumulatori sono rifiuti speciali e non devono essere gettati nei rifiuti domestici. Devono essere smaltiti a opera d'arte, conformemente alle direttive vigenti nei rispettivi Paesi.



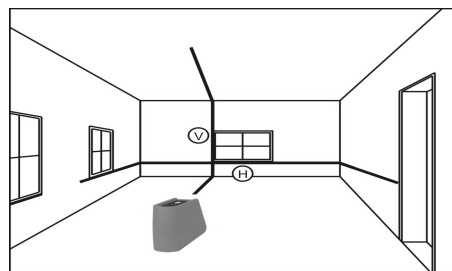
1. Borsa da trasporto
2. X-Liner 2
3. Batterie
4. Cinghia di bloccaggio
5. Adattatore a snodo sferico
6. Supporto multifunzione
7. Istruzioni per l'uso
8. Pannello bersaglio per laser

3 Caratteristiche tecniche

3.1 Principio di funzionamento

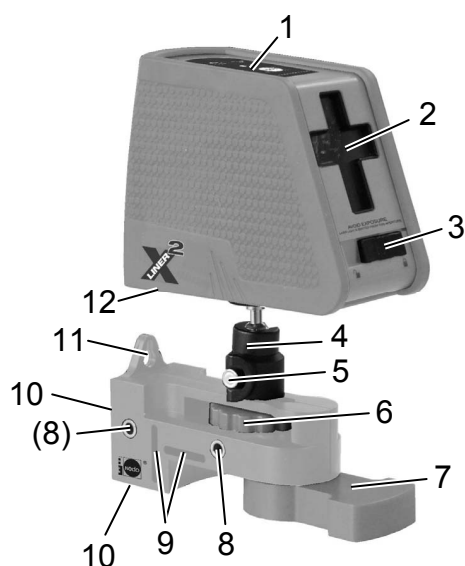
L'*X-Liner 2* proietta una linea laser orizzontale (H) e una linea laser verticale (V) che si intersecano davanti all'apparecchiatura.

L'*X-Liner 2* è equipaggiato con un pendolo di autolivellamento che compensa inclinazioni dell'apparecchio fino a 4° in qualsiasi direzione.





4 Struttura dell'apparecchio

4.1 Panoramica



1. Quadro dei comandi
2. Finestra per la fuoriuscita del raggio laser orizzontale e verticale
3. Sicura del pendolo
4. Piedino snodato con vite di fissaggio BSW 1/4"
5. Vite di fissaggio per il piedino snodato
6. Vite di fissaggio con filetto da 1/4"
7. Piede estensibile con attacco filettato da 1/4" e filetto da 5/8" sul lato inferiore
8. Boccole di ottone per il fissaggio a vite
9. Fessure per il fissaggio della cinghia
10. Magnete per il fissaggio di componenti in acciaio
11. Occhietto „a pera“ per il fissaggio a un chiodo
12. Vano batteria

Interruttore dell'apparecchiatura ON/OFF e protezione del pendolo	
1	 <p>Posizione 1 La sicura del pendolo è bloccata. L'autolivellamento è fuori servizio e il LED (4) sul tastierino è acceso in rosso quando è acceso il raggio laser.</p>
1	 <p>Posizione 2 La sicura del pendolo è sbloccata. L'autolivellamento è in funzione e il LED (4) sul tastierino è acceso in verde quando è acceso il raggio laser.</p>





ON/OFF ovvero tasto di selezione e spia a LED	
1	<p>Tasto IMPULSO Commuta il raggio laser alla modalità IMPULSO per l'uso di un ricevitore laser.</p>
2	<p>Spia a LED sopra il tasto IMPULSO „OFF“: la modalità Impulso è disattivata. „BLU“: la modalità Impulso è attivata.</p>
3	<p>Tasto ON/OFF Attiva il raggio laser e lo commuta on/off nella sequenza stabilita:</p> <p>Premere una volta: Accendere l'apparecchio, raggio laser orizzontale (H) Premere due volte: raggio laser verticale (V) Premere tre volte: Raggio laser orizzontale (H) e verticale (V)</p> <p>Per disinserire nuovamente l'apparecchio premere il tasto ON/OFF per più di 3 secondi.</p>
4	<p>Spia a LED sopra il tasto ON/OFF „ROSSO“: Interruttore principale in posizione 1. „VERDE“: Interruttore principale in posizione 2.</p> <p>Quando la capacità delle batterie è scarsa, il LED (4) posto sopra il tasto ON/OFF (3) comincia a lampeggiare. Quando la capacità delle batterie è troppo scarsa si disattiva il laser.</p>



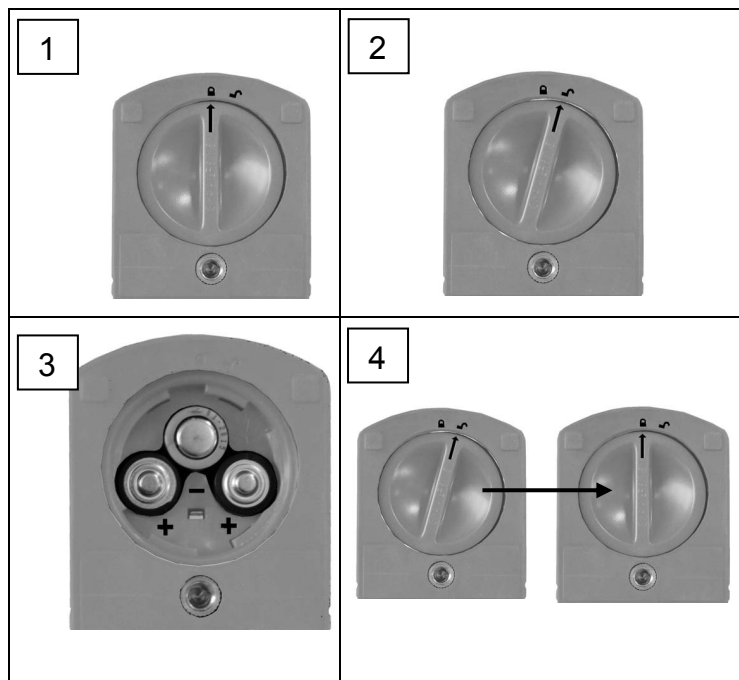
Alla prima messa in funzione dell'**X-Liner 2** si devono inserire le 3 batterie fornite in dotazione, come rappresentato nel vano batterie.

Impiego / sostituzione delle batterie

Per il funzionamento dell'**X-Liner 2** occorrono 3 batterie da 1,5 V (AA).



- Ruotare il coperchio del vano batterie nella direzione indicata dalla freccia .
- Rimuovere il coperchio del vano batterie.
- Inserire / sostituire le batterie come indicato. Fare attenzione alla corretta polarità!
- Riapplicare il coperchio del vano batterie e spingerlo verso il basso.
- Ruotare il coperchio del vano batterie nella direzione .

Quando la capacità delle batterie è scarsa, il LED (4, fig. S28) comincia a lampeggiare. Quando la capacità delle batterie è troppo scarsa si disattiva il laser.



6 Funzionamento

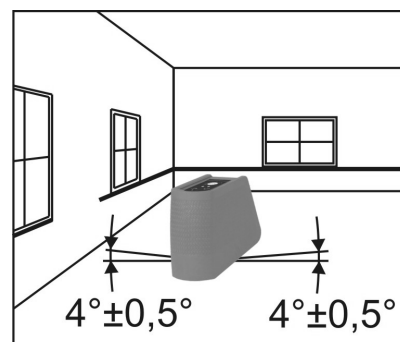
6.1 Mettere in funzione l'impianto

- Montare o fissare l'apparecchiatura conformemente al tipo di applicazione. Prestare attenzione al fatto che non deve essere superato il campo di livellamento di $\pm 4^\circ$.
- Per il funzionamento **senza autolivellamento** bloccare la sicura del pendolo. A tale scopo spingere l'**interruttore principale in posizione 1**  e accendere l'apparecchio con il tasto **ON/OFF**.
- Per il funzionamento con autolivellamento sbloccare la protezione del pendolo. A tale scopo spingere l'**interruttore principale in posizione 2**  e accendere l'apparecchio con il tasto **ON/OFF**. Se, in questa posizione, lampeggiano le linee laser, vuol dire che l'**X-Liner 2** è fuori del campo di autolivellamento.
- Per la messa fuori servizio, bloccare la sicura del pendolo e spegnere l'apparecchio con il tasto **ON/OFF** (premerlo per 3 secondi).

6.2 Autolivellamento

L'**X-Liner 2** possiede un sistema di autolivellamento. Con una posizione inclinata dell'apparecchiatura fino a 4° in ogni direzione i raggi sono a piombo e orizzontali.

Se si supera il campo di 4° , la linea laser proiettata lampeggia.



Tipo	X-Liner 2
Nr. ordine	460 870
Configurazione laser	2 linee: 1 orizzontale, 1 verticale, insieme 1 incrocio (H/V)
Precisione	Precisione di livellamento: $\pm 0,3$ mm/m
	Raggio orizzontale: $\pm 0,3$ mm/m
	Raggio verticale: $\pm 0,3$ mm/m
Attenuazione	Magnetica
Filettatura	BSW 1/4" e BSW 5/8" sul piedino universale
Campo di lavoro	30m
Lunghezza onda	635 nm
Classe laser	2M
Prestazione	< 1 mW
Margine di autolivellamento	$\pm 4^\circ$
Classe di protezione IP	IP54
Alimentazione di corrente	Batterie: 3 x 1,5 V (AA)
Durata delle batterie	Circa 20 ore
Temperatura di lavoro	-10 °C fino a +50 °C
Temperatura di magazzino	-20 °C fino a +70 °C
Dimensioni	L 128 mm / P 58 mm / A 97 mm
Peso	0,47 kg

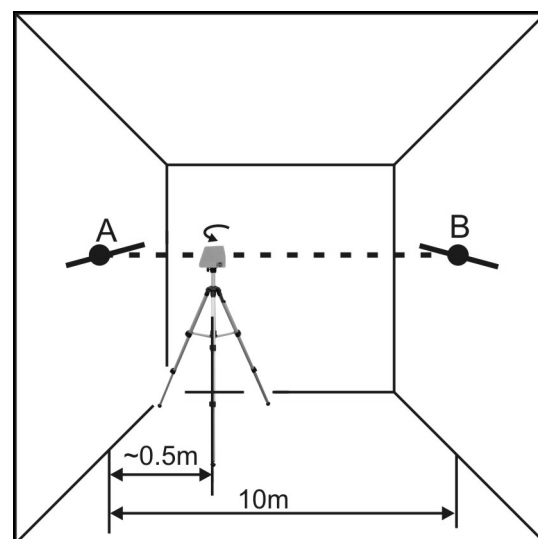
Con riserva di modifiche tecniche

8 Verifica della precisione dell'apparecchio

La precisione del raggio laser deve essere controllata periodicamente. A tale scopo è necessario un tratto libero di misurazione di 10 m. Il controllo viene eseguito in due fasi di controllo.

Fase di controllo 1

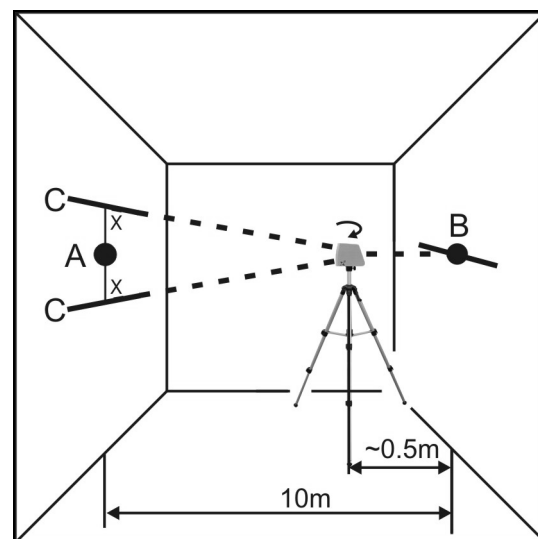
- Posizionare l'**X-Liner 2** come indicato nella figura a fianco.
- Attivare sull'**X-Liner 2** il raggio orizzontale.
- Segnare il punto **A** sulla linea laser.
- Ruotare l'**X-Liner 2** di 180° e segnare il punto **B** sulla linea laser.



Fase di controllo 2

- Posizionare l'**X-Liner 2** di fronte come indicato nella figura a fianco.
- Orientare l'**X-Liner 2** sulla tacca **B**.
- Ruotare l'**X-Liner 2** di 180°.
- Misurare la distanza a piombo **H** fra il punto **A** e la linea laser **C***.
- Se la distanza misurata **H** fra il punto **A** e la linea laser **C*** è < 6 mm, l'**X-Liner 2** rientra nel margine di tolleranza.

* La linea laser **C** può trovarsi sia sopra, sia sotto il punto **A**.



Avvertenza: Se la distanza misurata a piombo **H** fra il punto **A** e la linea laser **C** è fuori del margine di tolleranza, l'**X-Liner 2** deve essere sottoposto a controllo da un centro assistenza autorizzato oppure da NEDO.

9 Eliminazione dei guasti

Avvertenza:

Se non è possibile eliminare le disfunzioni con l'aiuto delle istruzioni qui indicate, l'**X-Liner 2** deve essere sottoposto a controllo da un centro assistenza autorizzato oppure da NEDO.

Disfunzione	Causa	Soluzione
Dopo avere azionato l'interruttore dell'apparecchiatura non viene proiettata nessuna linea laser orizzontale.	Assenza di alimentazione di corrente	Inserimento delle batterie
	Alimentazione di corrente insufficiente	Sostituire la batteria
All'azionamento dell'interruttore principale in posizione 1 lampeggia la linea laser.	L'apparecchiatura è al di fuori del margine di autolivellamento.	L' X-Liner 2 deve essere riorientato all'interno del margine di autolivellamento $\pm 4^\circ$.

1.1 Para su seguridad

Documentación



Antes de trabajar con el **X-Liner 2**, familiarícese con este manual de instrucciones y con las indicaciones de seguridad y la información que contiene. Estas se basan sobre las actuales normas DIN EN 60825-1:2007 e IEC/TR 60825-14:2004. La observación de estas indicaciones garantiza un trabajo seguro.

Radiación láser

El **X-Liner 2** se corresponde con la norma DIN EN 60825-1:2007 (VDE 087 parte 1).



RADIACIÓN LÁSER
NO MIRAR EN EL RAYO LÁSER
U OBSERVARLO DIRECTAMENTE
CON APARATOS ÓPTICOS
CLASE LÁSER 2M

DIN EN 60825-1:2007
P ≤ 1mW
λ: 630-680 nm

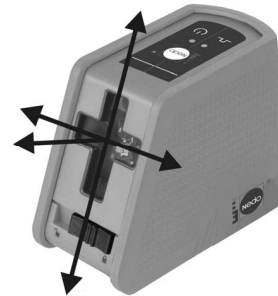


Carteles de advertencia

Los carteles de advertencia que hay en el aparato no deben ser retirados.



Aberturas de salida de láser



1.2 Uso conforme al empleo previsto

Aplicación

El **X-Liner 2** es adecuado para marcar alturas, alinear, aplomar, nivelar y para realizar trabajos similares. El aparato está concebido para utilizarlo en espacios cerrados.

Reparación

Las reparaciones deben ser realizadas siempre por NEDO o por un servicio postventa autorizado. Nunca abra usted mismo el aparato, si lo hace expira la garantía.

Manipulación cuidadosa

El **X-Liner 2** es un instrumento sensible y de alta precisión y por tanto debe tratarse con el cuidado que corresponde.

1.3 Medio ambiente

Eliminación de desechos



Para la eliminación de desechos el aparato debe ser sometido al reciclado de materiales de acuerdo con las disposiciones vigentes.

Pilas/acumulador

Las pilas/los acumuladores son residuos especiales y no deben acabar en los residuos domésticos. Deben ser desechados de acuerdo con las directivas del país vigentes de manera profesional.



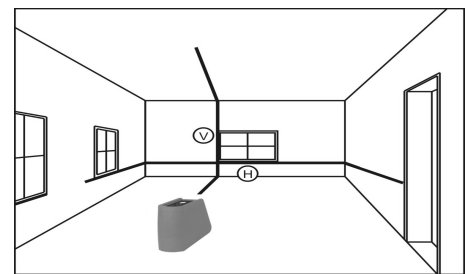
1. Bolsa de transporte
2. X-Liner 2
3. Pilas
4. Correa de sujeción
5. Adaptador para articulación esférica
6. Soporte multifunción
7. Manual de instrucciones
8. Tablilla de puntería láser

3 Características técnicas

3.1 Principio de funcionamiento

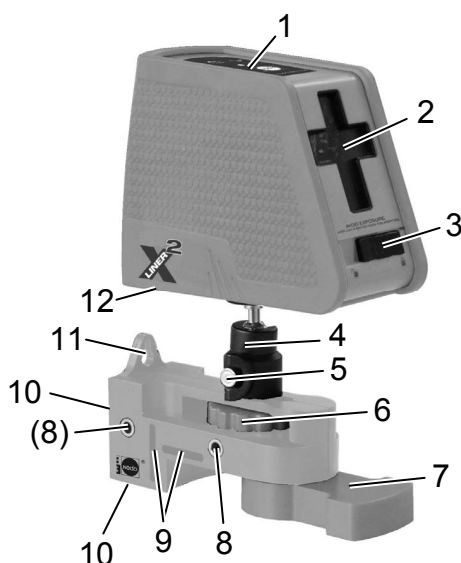
El **X-Liner 2** proyecta una línea láser horizontal (H) y una vertical (V) que se cruzan delante del aparato.

El **X-Liner 2** está provisto de un péndulo para su autonivelación y compensa posiciones oblicuas del aparato hasta 4° en cada dirección.



4 Estructura del aparato

4.1 Sinopsis

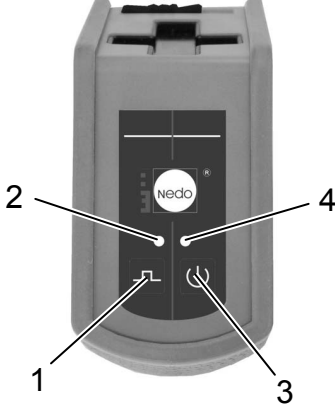


1. Panel de control
2. Ventana de salida de láser de rayo horizontal y vertical
3. Seguro de péndulo
4. Pata articulada con tornillo de fijación BSW 1/4"
5. Tornillo de fijación para pata articulada
6. Tornillo de fijación con rosca BSW 1/4"
7. Pata de apoyo con conexión roscada con rosca BSW 1/4" y BSW 5/8" sobre el lado inferior
8. Casquillos de latón para fijación de rosca
9. Ranuras para fijación de correa
10. Imanes para la fijación a componentes de acero
11. "Bulbo" para fijación a un clavo
12. Compartimento para pilas

Interruptor del aparato ON/OFF y seguro de péndulo	
1	 <p>Posición 1 El aseguramiento pendular está enclavado. La autonivelación está fuera de servicio y el LED (4) sobre el campo de teclado está encendido rojo con el rayo láser conectado.</p> 
1	 <p>Posición 2 El aseguramiento pendular está desenclavado. La autonivelación está en servicio y el LED (4) sobre el campo de teclado está encendido verde con el rayo láser conectado.</p> 





ON/OFF o bien tecla de selección e indicación LED	
1	<p>Tecla PULS Conmuta el rayo láser al modo PULS para el empleo de un receptor láser.</p>
2	<p>Indicación LED a través de la tecla PULS "OFF": Modo Puls está desconectado. "AZUL": Modo Puls está conectado.</p>
3	<p>Tecla ON/OFF Conecta el rayo láser y on/off en orden determinado:</p> <p>1x pulsar: Conectar el aparato, Rayo láser horizontal (H) 2x pulsar: Rayo láser vertical (V) 3x pulsar: Rayo láser horizontal (H) y vertical (V)</p> <p>Para volver a desconectar el aparato pulsar la tecla ON/OFF durante más de 3 seg.</p>
4	<p>Indicación LED a través de tecla ON/OFF "ROJO": Interruptor del aparato en posición 1. "VERDE": Interruptor del aparato en posición 2.</p> <p>Cuando las pilas sólo están débilmente cargadas la indicación LED (4) a través de la tecla ON/OFF (3) comienza a parpadear. Cuando las pilas están demasiado débiles el láser se desconecta.</p>



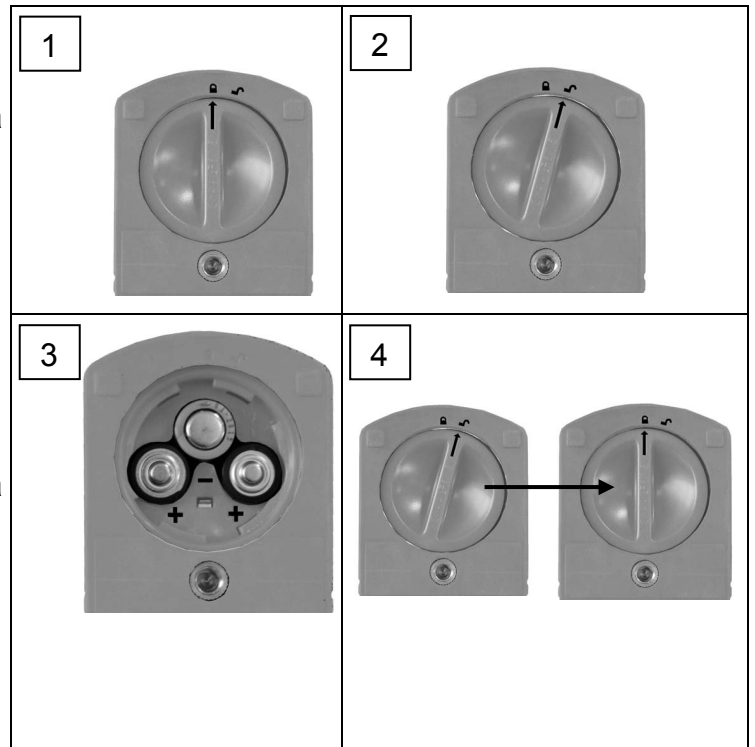
Para la primera puesta en funcionamiento del **X-Liner 2** deben de introducirse las pilas (3 piezas) contenidas en el volumen de suministro, tal y como se describe en el compartimento para pilas.

Introducir/cambiar pilas

El **X-Liner 2** necesita para su funcionamiento 3 pilas 1,5 V (AA).



- Girar la cubierta del compartimento para pilas en dirección de la flecha .
- Quitar la cubierta del compartimento para pilas.
- Introducir/cambiar las pilas según se especifica. ¡Atender a la polaridad correcta!
- Colocar nuevamente la cubierta del compartimento para pilas y presionar hacia abajo.
- Girar la cubierta del compartimento para pilas en dirección .

Cuando las pilas sólo están débilmente cargadas la indicación LED (4, Fig. S34) comienza a parpadear. Cuando las pilas están demasiado débiles el láser se desconecta.



6 Servicio

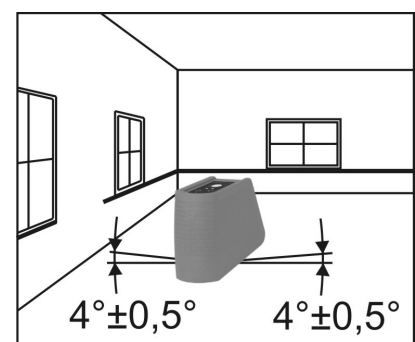
6.1 Poner el aparato en servicio

- Colocar o fijar el aparato de acuerdo con la aplicación. Observar que no se sobrepase el margen de nivelación de $\pm 4^\circ$.
- Para el servicio **sin autonivelación** enclavar el seguro del péndulo. Para ello deslizar el **interruptor del aparato a la posición 1**  y conectarlo con la tecla **ON/OFF**.
- Para el servicio con autonivelación desenclavar el seguro del péndulo. Para ello deslizar el **interruptor del aparato a la posición 2**  y conectarlo con la tecla **ON/OFF**. Si en esta posición parpadean las líneas láser, el **X-Liner 2** está fuera del área autonivelante.
- Durante la puesta fuera de servicio enclavar el seguro pendular y desconectar el aparato a través de la tecla **ON/OFF** (pulsar 3 seg).

6.2 Autonivelación

El **X-Liner 2** posee una autonivelación. En una posición oblicua del aparato de hasta 4° en cada dirección, los rayos láser son perpendiculares y horizontales.

Si se sobrepasa el rango de 4° , las línea láser proyectada parpadea.



Tipo	X-Liner 2
Nº ref.	460 870
Configuración de láser	2 líneas: 1 horizontal, 1 vertical, juntos 1 cruz (H/V)
Precisión	Precisión de nivelación $\pm 0,3$ mm/m
	Rayo horizontal: $\pm 0,3$ mm/m
	Rayo vertical: $\pm 0,3$ mm/m
Atenuación	Magnética
Rosca	BSW 1/4" y BSW 5/8" en la pata universal
Área de trabajo	30m
Longitud de onda	635 nm
Clase de láser	2M
Potencia	< 1 mW
Área de autonivelación	$\pm 4^\circ$
Clase de protección IP	IP54
Alimentación	Pilas: 3 x 1,5 V (AA)
Duración de pilas	aprox. 20 h
Temperatura de trabajo	-10 °C hasta +50 °C
Temperatura de almacenaje	-20 °C hasta +70 °C
Dimensiones	Longitud 128 mm / Ancho 58 mm / Altura 97 mm
Peso	0,47 kg

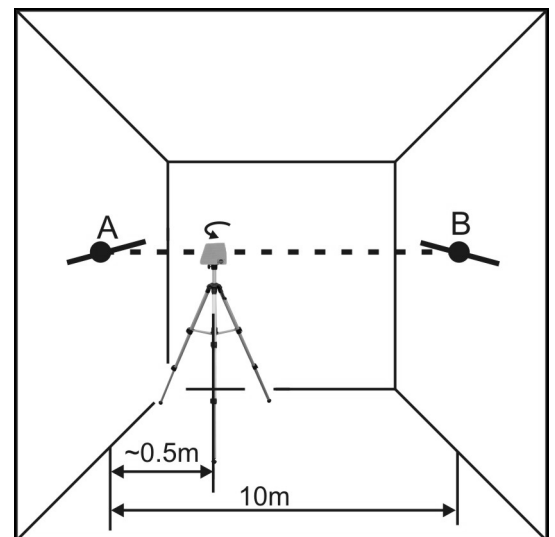
Modificaciones técnicas reservadas.

8 Verificación de la exactitud del aparato

La precisión del rayo láser debe ser comprobada regularmente. Para ello es necesario un tramo de medición libre de 10 m. La comprobación se realiza en dos pasos de verificación.

Paso de verificación 1

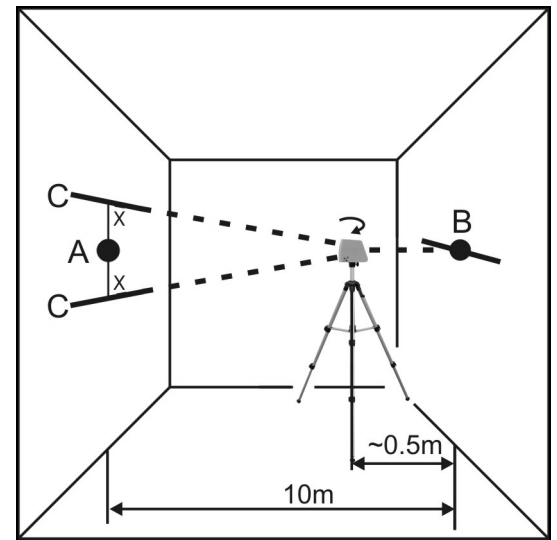
- Posicione el **X-Liner 2** como se ilustra a un lado.
- Conecte el rayo horizontal en el **X-Liner 2**.
- Marque el punto **A** sobre la línea láser.
- Gire el **X-Liner 2** en 180° y marque el punto **B** sobre la línea láser.



Paso de verificación 2

- Posicione el **X-Liner 2** enfrente como se ilustra a un lado.
- Oriente el **X-Liner 2** sobre la marcación **B**.
- Gire el **X-Liner 2** en 180°.
- Mida la distancia derecha a plomo **H** entre la marcación **A** y la línea láser **C***.
- Cuando la distancia medida **H** entre las marcaciones **A** y la línea láser **C*** < 6 mm, el **X-Liner 2** se encuentra dentro del margen de tolerancia.

* La línea láser **C** se puede encontrar tanto sobre la marcación **A** como por debajo de ella.



Nota: Cuando la distancia medida a plomada **H** entre la marca **A** y la línea láser **C** se encuentra fuera del rango de tolerancia, el **X-Liner 2** debe ser verificado por un servicio postventa autorizado o por NEDO.

9 Eliminación de fallos

Nota:

Si los fallos no pueden ser eliminados con las medidas de remedio adoptadas, el **X-Liner 2** debe ser verificado por un servicio postventa autorizado o por NEDO.

Error	Causa	Solución
Tras accionar el interruptor del aparato no se proyecta ninguna línea láser horizontal.	No hay suministro de corriente	Introducir pilas
	El suministro de corriente no es suficiente	Cambiar pilas
Tras accionar el interruptor del aparato en posición 1 la línea láser parpadea.	Aparato fuera del margen de autonivelación.	Alinear nuevamente el X-Liner 2 dentro del margen de autonivelación de $\pm 4^\circ$.

1.1 Dla własnego bezpieczeństwa

Dokumentacja

Przed rozpoczęciem korzystania z urządzenia **X-Liner 2** należy zapoznać się z niniejszą instrukcją obsługi oraz podanymi w niej zasadami bezpieczeństwa i pozostałymi informacjami. Zostały one sformułowane w oparciu o aktualne normy DIN EN 60825-1:2007 i IEC/TR 60825-14:2004. Przestrzeganie podanych zasad stanowi gwarancję bezpiecznej pracy.

Promieniowanie laserowe

Urządzenie **X-Liner 2** spełnia wymagania normy DIN EN 60825-1:2007 (VDE 087 cz. 1).



2M

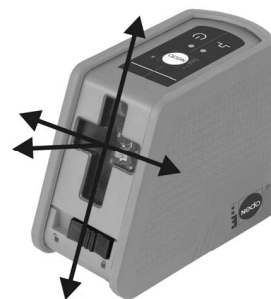


PROMIENIOWANIE LASEROWE
NIE PATRZEĆ W WIĄZKĘ LASEROWĄ
ANI NIE OBSERWOWAĆ WIĄZKI
BEZPOŚREDNIO PRZY UŻYCIU
PRZYRZĄDÓW OPTYCZNYCH
LASER KLASY 2M

DIN EN 60825-1:2007
 $P \leq 1\text{mW}$
 $\lambda: 630\text{-}680\text{ nm}$

**Naklejki ostrzegawcze**

Nie wolno usuwać z urządzenia naklejek ostrzegawczych.

**Otwory wylotowe wiązki laserowej**

1.2 Zastosowanie zgodnie z przeznaczeniem

Zastosowanie

Urządzenie **X-Liner 2** przeznaczone jest do wyznaczania wysokości, pionu, niwelacji i wykonywania podobnych prac. Urządzenie przeznaczone jest do pracy w pomieszczeniach zamkniętych.

Naprawa

Wykonanie napraw należy zawsze zlecać firmie NEDO lub autoryzowanemu serwisowi. Nie otwierać samodzielnie urządzenia pod rygorem utraty gwarancji.

Ostrożne obchodzenie się z urządzeniem

Urządzenie **X-Liner 2** jest czułym i wyjątkowo precyzyjnym przyrządem, dlatego należy obchodzić się z nim ostrożnie.

1.3 Środowisko naturalne

Utylizacja

Urządzenie należy dostarczyć do recyklingu surowców wtórnych zgodnie z obowiązującymi przepisami.

Baterie/akumulatory

Baterie/akumulatory stanowią odpad specjalny i nie mogą być usuwane wraz z odpadami z gospodarstw domowych. Muszą być one prawidłowo usuwane zgodnie z obowiązującymi przepisami krajowymi.



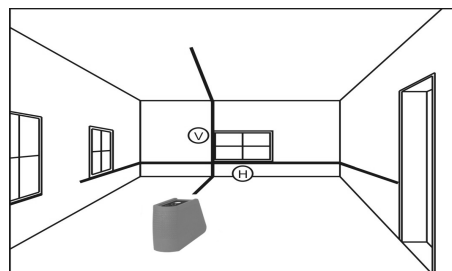
1. Torba transportowa
2. X-Liner 2
3. Baterie
4. Pas mocujący
5. Adapter z przegubem kulowym
6. Uchwyt wielofunkcyjny
7. Instrukcja obsługi
8. Tarcza celownicza do lasera

3 Parametry techniczne

3.1 Zasada działania

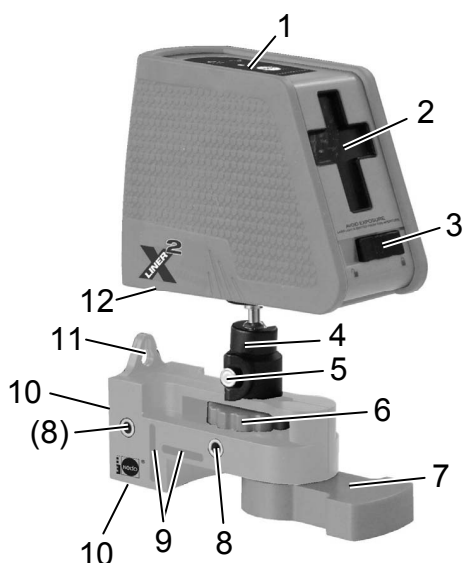
Urządzenie **X-Liner 2** emituje poziomą (H) i pionową (V) linię laserową, które krzyżują się przed urządzeniem.

Urządzenie **X-Liner 2** wyposażone jest w wahadło do samopoziomowania, które kompensuje pochylenie urządzenia o maks. 4° w każdym kierunku.







4 Budowa urządzenia

4.1 Zestawienie

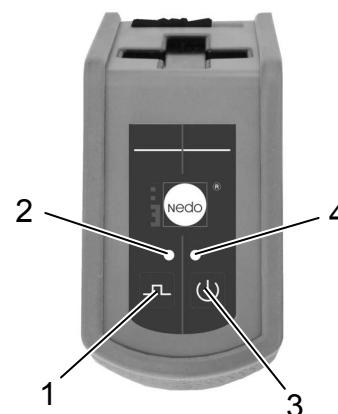


1. Panel sterowania
2. Wylot wiązki laserowej poziomej i pionowej
3. Zabezpieczenie wahadła
4. Stopa przegubowa ze śrubą mocującą BSW 1/4"
5. Śruba zaciskowa do stopy przegubowej
6. Śruba zaciskowa z gwintem BSW 1/4"
7. Podstawa ze złączem gwintowanym BSW 1/4" i gwintem BSW 5/8" na spodzie
8. Tulejki mosiężne do mocowania śrubowego
9. Szczelina do zamocowania paska
10. Magnesy do zamocowania do elementów stalowych
11. Zaczep do zamocowania na gwoździu
12. Schowek na baterie

Przełącznik urządzenia ZAL/WYL i blokada wahadła	
1	  <p>Położenie 1 Zabezpieczenie wahadła jest zablokowane. Funkcja samopoziomowania jest wyłączona, dioda LED (4) na klawiaturze świeci się na czerwono przy włączonej wiązce laserowej.</p>
1	  <p>Położenie 2 Zabezpieczenie wahadła jest odblokowane. Funkcja samopoziomowania jest włączona, dioda LED (4) na klawiaturze świeci się na zielono przy włączonej wiązce laserowej.</p>





ON/OFF lub przyciski wyboru i wskaźnik LED	
1	<p>Przycisk IMPULS Przełącza wiązkę laserową, do korzystania z odbiornika laserowego, na tryb IMPULSOWANIA.</p>
2	<p>Wskaźnik LED nad przyciskiem IMPULS „WYL.”: Tryb impulsowania jest wyłączony. „NIEBIESKI”: Tryb impulsowania jest włączony.</p>
3	<p>Przycisk ON/OFF Włącza urządzenie oraz przełącza wiązki laserowe w odpowiedniej kolejności:</p> <p>Nacisnąć 1x: włączanie urządzenia, pozioma wiązka laserowa (H) Nacisnąć 2x: pionowa wiązka laserowa (V) Nacisnąć 3x: pozioma (H) i pionowa (V) wiązka laserowa</p> <p>Aby wyłączyć urządzenie, nacisnąć przycisk ON/OFF i przytrzymać dłużej niż przez 3 sekundy.</p>
4	<p>Wskaźnik LED nad przyciskiem ON/OFF „CZERWONY”: przełącznik urządzenia w położeniu 1. „ZIELONY”: przełącznik urządzenia w położeniu 2.</p> <p>Jeśli poziom naładowania baterii jest niski, wskaźnik LED (4) nad przyciskiem ON/OFF (3) zaczyna migać. Jeśli baterie są nadmiernie rozładowane, laser wyłącza się.</p>



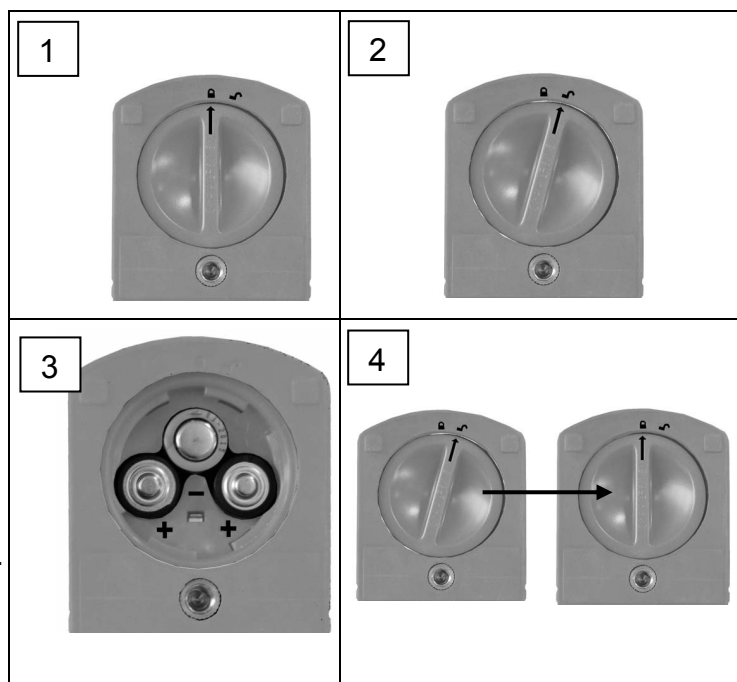
Przed pierwszym uruchomieniem urządzenia **X-Liner 2** należy założyć baterie (3 szt.) dołączone do kompletu w sposób przedstawiony w schowku na baterie.

Zakładanie/wymiana baterii

Urządzenie **X-Liner 2** zasilane jest 3 bateriami 1,5 V (AA).



- Obrócić pokrywę schowka na baterie w kierunku strzałki .
- Zdjąć pokrywę schowka na baterie.
- Założyć/wymienić baterie zgodnie z opisem. Zwrócić uwagę na ustawienie biegunów!
- Założyć pokrywę schowka na baterie i docisnąć w dół.
- Obrócić pokrywę schowka na baterie w kierunku .

Jeśli poziom naładowania baterii jest niski, wskaźnik LED (4, rys. S40) zaczyna migać. Jeśli baterie są nadmiernie rozładowane, laser wyłącza się.



6 Korzystanie z urządzenia

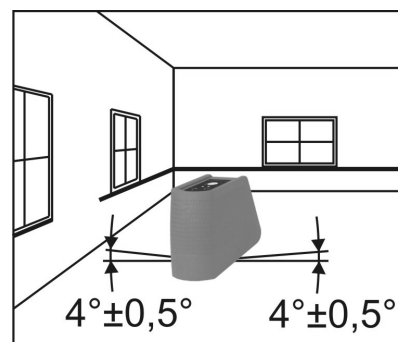
6.1 Uruchamianie urządzenia

- Ustawić i zamocować urządzenie w zależności od zastosowania. Zwrócić uwagę, aby nie przekroczyć zakresu poziomowania równego $\pm 4^\circ$.
- Do pracy **bez funkcji samopoziomowania** zablokować zabezpieczenie wahadła. W tym celu przesunąć **przełącznik urządzenia w położenie 1**  i włączyć urządzenie przyciskiem **ON/OFF**.
- Do pracy z funkcją samopoziomowania odblokować zabezpieczenie wahadła. W tym celu przesunąć **przełącznik urządzenia w położenie 2**  i włączyć urządzenie przyciskiem **ON/OFF**. Jeśli w tym położeniu linie lasera migają, oznacza to, że urządzenie **X-Liner 2** znajduje się poza zakresem samopoziomowania.
- W celu wyłączenia zablokować zabezpieczenie wahadła i wyłączyć urządzenie przyciskiem **ON/OFF** (przytrzymać przez 3 sekundy).

6.2 Samopoziomowanie

Urządzenie **X-Liner 2** jest wyposażone w funkcję samopoziomowania. W przypadku pochylenia urządzenia pod kątem maks. 4° w każdym kierunku wiązki laserowe pozostają ustawione pionowo i poziomo.

Po przekroczeniu zakresu 4° rzutowana linia lasera miga.



Typ	X-Liner 2
Nr katalogowy	460 870
Konfiguracja lasera	2 linie: 1 pozioma, 1 pionowa, razem 1 krzyż (H/V)
Dokładność	Dokładność poziomowania: $\pm 0,3$ mm/m
	Wiązka pozioma: $\pm 0,3$ mm/m
	Wiązka pionowa: $\pm 0,3$ mm/m
Tłumienie	Magnetyczne
Gwint	BSW 1/4" i BSW 5/8" przy stojaku uniwersalnym
Zasięg	30 m
Długość fali	635 nm
Klasa lasera	2M
Moc	< 1 mW
Zakres samopoziomowania	$\pm 4^\circ$
Stopień ochrony IP	IP54
Zasilanie	Baterie: 3 x 1,5 V (AA)
Czas pracy na bateriach	ok. 20 h
Temperatura robocza	-10°C do +50°C
Temperatura przechowywania	-20°C do +70°C
Wymiary	dł. 128 mm / szer. 58 mm / wys. 97 mm
Masa	0,47 kg

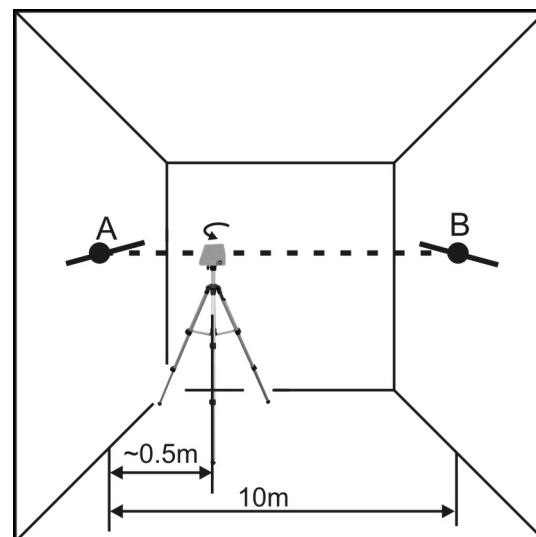
Zmiany techniczne zastrzeżone.

8 Kontrola dokładności urządzenia

Należy regularnie kontrolować dokładność wiązki laserowej. Do tego celu wymagany jest wolny odcinek pomiarowy o długości 10 m. Kontrola odbywa się w dwóch etapach.

Etap 1 kontroli

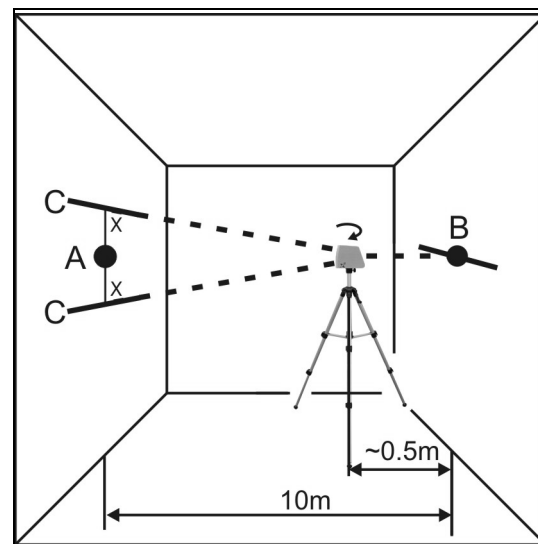
- Ustawić urządzenie **X-Liner 2** w sposób przedstawiony na rysunku z boku.
- Włączyć w urządzeniu **X-Liner 2** wiązkę poziomą.
- Zaznaczyć punkt **A** na linii laserowej.
- Obrócić **X-Liner 2** o 180° i zaznaczyć punkt **B** na linii laserowej.



Etap 2 kontroli

- Ustawić urządzenie **X-Liner 2** po przeciwnej stronie w sposób przedstawiony na rysunku z boku.
- Skierować urządzenie **X-Liner 2** na oznaczenie **B**.
- Obrócić urządzenie **X-Liner 2** o 180°.
- Zmierzyć odległość **H** w pionie między oznaczeniem **A** a linią laserową **C***.
- Jeśli zmierzony odstęp **H** między oznaczeniem **A** a linią laserową **C*** jest < 6 mm, oznacza to, że urządzenie **X-Liner 2** ustawione jest w zakresie tolerancji.

* Linia laserowa **C** może przebiegać zarówno nad, jak również pod oznaczeniem **A**.



Uwaga: Jeśli odstęp **H** zmierzony w pionie między oznaczeniem **A** a linią laserową **C** wykracza poza zakres tolerancji, należy zlecić sprawdzenie urządzenia **X-Liner 2** w autoryzowanym serwisie lub w firmie NEDO.

9 Usuwanie usterek

Uwaga:

Jeśli usterek nie można usunąć w sposób opisany poniżej, należy zlecić sprawdzenie urządzenia **X-Liner 2** w autoryzowanym serwisie lub w firmie NEDO.

Usterka	Przyczyna	Rozwiązanie
Po uruchomieniu urządzenia przełącznikiem pozioma linia laserowa nie jest wyświetlana.	Brak zasilania.	Założyć baterie.
	Zasilanie jest niewystarczające.	Wymienić baterie.
Po ustawieniu przełącznika urządzenia w położeniu 1 linia laserowa miga.	Urządzenie poza zakresem samopoziomowania.	Ustawić urządzenie X-Liner 2 ponownie w zakresie samopoziomowania $\pm 4^\circ$.

1.1 Pro Vaši bezpečnost

Dokumentace



Před zahájením prací s přístrojem **X-Liner 2** se prosím nejprve dobře seznámte s tímto návodem k použití a s bezpečnostními pokyny a informacemi v něm uvedenými. Ty vycházejí z aktuálních norem DIN EN 60825-1:2007 a IEC/TR 60825-14:2004. Respektování těchto údajů je zárukou bezpečné práce.

Laserové záření

X-Liner 2 je v souladu s DIN EN 60825-1:2007 (VDE 087 část 1).



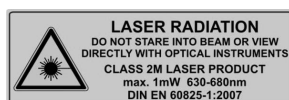
LASEROVÉ ZÁŘENÍ
 NEDÍVEJTE SE DO LASEROVÉHO
 PAPRSKU ANI JEJ NESLEDUJTE
 POMOCÍ OPTICKÝCH PŘÍSTROJŮ
 LASER TŘÍDY 2M

DIN EN 60825-1:2007
 $P \leq 1\text{mW}$
 $\lambda: 630-680\text{ nm}$

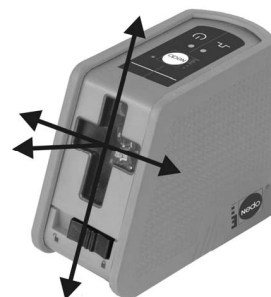


Výstražné štítky

Výstražné štítky umístěné na přístroji se nesmějí odstranit.



Otvory pro výstup laserového paprsku



1.2 Použití v souladu s určením

Použití

Přístroj **X-Liner 2** je vhodný k vyměřování a označení výšek, ustavení v přímém směru, měření hloubek, k nivelaci a provádění podobných prací. Přístroj je konstruován pro použití v interiérech.

Opravy

Opravy svěřte vždy společnosti NEDO nebo autorizovanému zákaznickému servisu. Nikdy přístroj sami neotvírejte, jinak Vám zanikne záruka.

Opatrné zacházení

X-Liner 2 je citlivý a vysoce přesný přístroj, proto byste s ním měli zacházet s odpovídající péčí a opatrností.

1.3 Životní prostředí

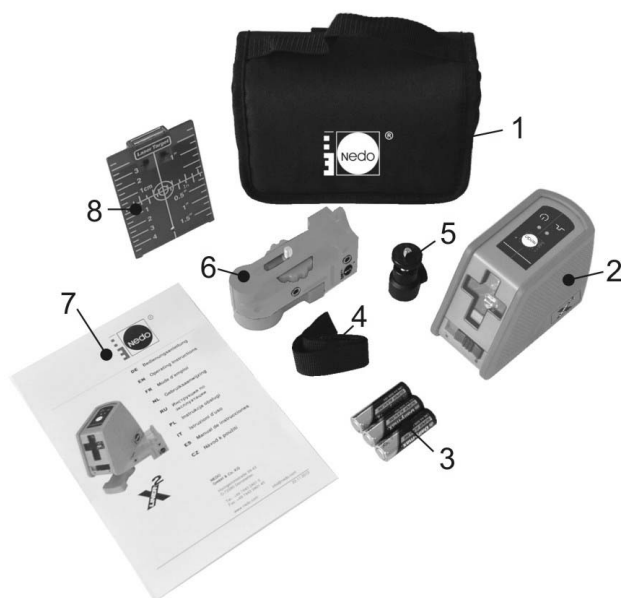
Likvidace



K likvidaci musí být přístroj předán do sběrného místa podle platných předpisů o recyklaci druhotných surovin.

Baterie/akumulátor

Baterie/akumulátory jsou nebezpečným odpadem, který se nesmí vyhazovat do běžného komunálního odpadu. Musejí být odborně zlikvidovány podle směrnic platných v jednotlivých zemích.



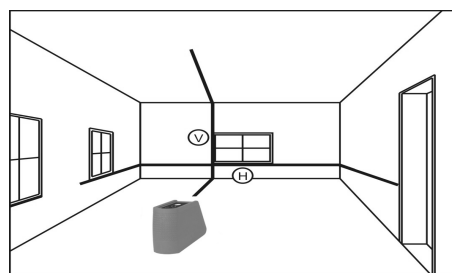
1. Transportní brašna
2. X-Liner 2
3. Baterie
4. Upínací popruh
5. Adaptér kulového kloubu
6. Multifunkční držák
7. Návod k obsluze
8. Cílová tabulka pro laser

3 Technické vlastnosti

3.1 Funkční princip

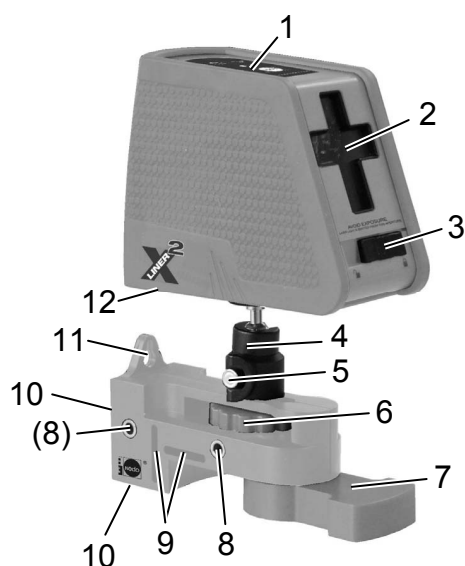
X-Liner 2 promítá horizontální (H) a vertikální (V) laserový paprsek, které se protínají před přístrojem.

X-Liner 2 je vybaven olovnicí pro samočinnou nivelaci a vyrovnává šikmé polohy přístroje až o 4° v každém směru.





4 Konstrukce přístroje

4.1 Přehled



1. Ovládací panel
2. Laserové ústí horizontálního a vertikálního paprsku
3. Zajištění olovnice
4. Kloubový stojan s upevňovacím šroubem BSW 1/4"
5. Upínací šroub pro kloubový stojan
6. Upínací šroub se závitem BSW 1/4"
7. Stojan se závitovým připojením BSW 1/4 "BSW a závitem 5/8" na spodní straně
8. Mosazné objímky pro šroubový spoj
9. Štěrbina pro upevnění na popruh
10. Magnety pro připevnění k ocelovým předmětům
11. Držák pro připevnění na hřebík
12. Přehrádka na baterie

Spínač ZAP/VYP a zajištění olovnice	
1	 <p>Poloha 1 Zajištění kyvadla je zablokováno. Samočinná nivelace je vypnutá a LED (4) na ovládacím panelu svítí červeně, pokud je laserový paprsek zapnutý.</p>
1	 <p>Poloha 2 Zajištění olovnice je odblokované. Samočinná nivelace je zapnutá a LED (4) na ovládacím panelu svítí zeleně, pokud je laserový paprsek zapnutý.</p>





ZAP/VYP resp. tlačítko pro volbu a kontrolka LED	
1	<p>Tlačítko PULS Zapne se laserový paprsek pro použití laserového přijímače v režimu PULS.</p>
2	<p>Kontrolka LED nad tlačítkem PULS „VYP“: Pulsní režim je vypnutý. „MODRÁ“: Pulsní režim je zapnutý.</p>
3	<p>Tlačítko ZAP/VYP Zapnutí laserového paprsku a v příslušném pořadí zapnutí / vypnutí:</p> <p>1 stisknutí: Zapnutí přístroje, Horizontální laserový paprsek (H) 2 stisknutí: Vertikální laserový paprsek (V) 3 stisknutí: Laserový paprsek horizontální (H) a vertikální (V)</p> <p>Abyste přístroj opět vypnuli, podržte tlačítko ZAP / VYP stisknuté déle než 3 sek.</p>
4	<p>Kontrolka LED nad tlačítkem ZAP / VYP „ČERVENÁ“ : Přepínač přístroje v poloze 1. „ZELENÁ“: Přepínač přístroje v poloze 2.</p> <p>Když jsou baterie pouze slabě nabité, začne kontrolka LED (4) nad tlačítkem ZAP / VYP (3) blikat. Pokud jsou baterie slabé, laser se vypne.</p>



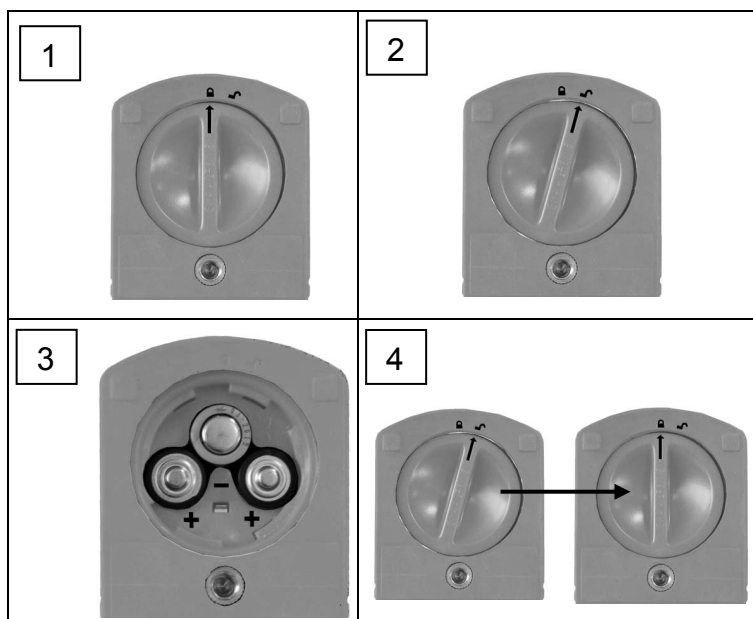
Při prvním uvedení přístroje **X-Liner 2** do provozu je nutno vložit baterie (3 ks) do přihrádky pro baterie dle zobrazení.

Vložení / výměna baterií

X-Liner 2 potřebuje ke svému provozu 3 baterie s napětím 1,5 V (AA).



- Otočte kryt bateriové přihrádky, aby šipka směřovala k .
- Sejměte kryt bateriové přihrádky.
- Vložte/vyměňte baterie dle návodu. Dbejte na správné pólování!
- Opět nasadte kryt bateriové přihrádky a zamáčkněte.
- Otočte kryt bateriové přihrádky ve směru .

Když jsou baterie pouze slabě nabitě, začne kontrolka LED (4, obr. S46) blikat. Pokud jsou baterie slabé, laser se vypne.



6 Provoz

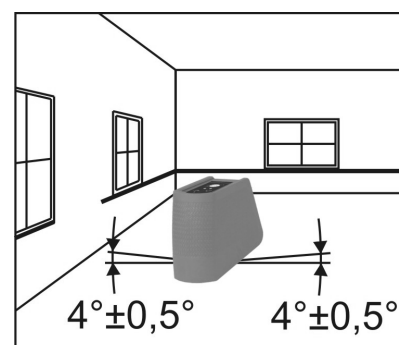
6.1 Uvedení přístroje do provozu

- Přístroj podle způsobu použití postavte nebo upevněte. Dbejte, aby nebyl překročen rozsah samonivelace $\pm 4^\circ$.
- Pro provoz **bez samočinné nivelace** zajistěte pojistku olovnice. Posuňte **přepínač přístroje do polohy 1**  a přístroj zapněte tlačítkem **ZAP / VYP**.
- Pro provoz se samočinnou nivelací odblokujte pojistku olovnice. Posuňte **přepínač přístroje do polohy 2**  a přístroj zapněte tlačítkem **ZAP / VYP**. Pokud laserové linie v této poloze blikají, je **X-Liner 2** mimo samonivelační rozsah.
- Při vypnutí zajistěte pojistku olovnice a přístroj vypněte tlačítkem **ZAP / VYP** (podržte stisknuté 3 sek.).

6.2 Samočinná nivelace

X-Liner 2 je vybaven funkcí samočinné nivelace. I při náklonu přístroje až do 4° v kterémkoliv směru zůstávají laserové paprsky svislé a vodorovné.

Při překročení rozsahu 4° promítnutá laserová linie bliká.



Typ	X-Liner 2
Objednací č.	460 870
Laserová konfigurace	2 čáry: 1 horizontální, 1 vertikální, 1 do kříže (H/V)
Přesnost	Nivelační přesnost: $\pm 0,3$ mm/m
	Horizontální paprsek: $\pm 0,3$ mm/m
	Vertikální paprsek: $\pm 0,3$ mm/m
Tlumení	Magnetické
Závit	BSW 1/4" a BSW 5/8" na univerzálním stojanu
Pracovní rozsah	30m
Vlnová délka	635 nm
Třída laseru	2M
Výkon	<1 mW
Rozsah samočinné nivelace	$\pm 4^\circ$
Krytí	IP54
Elektrické napájení	Baterie: 3 x 1,5 V (AA)
Životnost baterií	Asi 20 hodin
Pracovní teplota	-10 °C až +50 °C
Skladovací teplota	-20 °C až +70 °C
Rozměry	délka 128 mm x šířka 58 mm x výška 97 mm
Hmotnost	0,47 kg

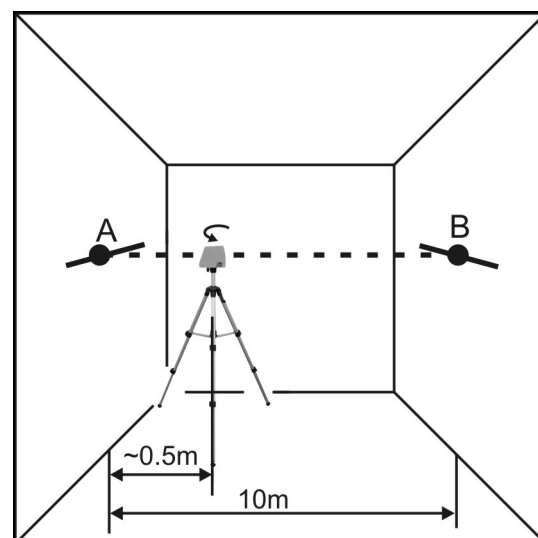
Technické změny vyhrazeny.

8 Zkouška přesnosti přístroje

Přesnost laserového paprsku by se měla pravidelně kontrolovat. K tomu je zapotřebí volný prostor pro měření s délkou asi 10 m. Zkouška se provádí ve dvou krocích.

Kontrola, krok 1

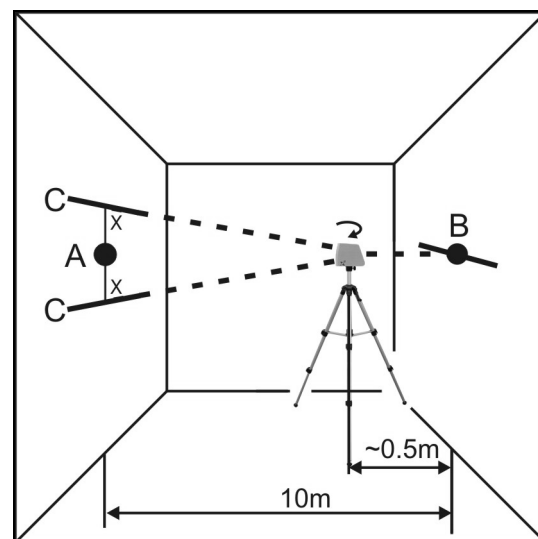
- Umístěte přístroj **X-Liner 2** do polohy dle obrázku.
- Zapněte u přístroje **X-Liner 2** horizontální paprsek.
- Označte na laserové linii bod **A**.
- Otočte **X-Liner 2** o 180° a označte na laserové čáře bod **B**.



Kontrola, krok 2

- Umístěte přístroj **X-Liner 2** naproti dle obrázku.
- Nasměrujte **X-Liner 2** na značku **B**.
- Otočte **X-Liner 2** o 180° .
- Změřte vertikální vzdálenost **H** mezi značkou **A** a laserovou linií **C***.
- Je-li naměřená vzdálenost **H** mezi značkou **A** a laserovou linií **C*** < 6 mm, je **X-Liner 2** v rozsahu tolerance.

* Laserová linie **C** může být jak nad, tak pod značkou **A**.



Upozornění: Je-li vertikálně naměřená vzdálenost **H** mezi značkou **A** a laserovou linií **C** mimo rozsah tolerance, je nutné nechat přístroj **X-Liner 2** přezkoušet v autorizovaném zákaznickém servisu nebo ve firmě NEDO.

9 Odstranění závad

Upozornění:

Není-li možné odstranit závady dle níže uvedeného popisu, je nutné nechat přístroj **X-Liner 2** přezkoušet autorizovaným zákaznickým servisem nebo firmou NEDO.

Chyba	Příčina	Pomoc
Po zapnutí spínačem přístroj nepromítá horizontální laserovou linii.	Chybí napájení.	Vložte baterie.
	Napájení nepostačuje.	Vyměňte baterie.
Po přesunutí spínače do polohy 1 laserová linie bliká.	Přístroj je mimo samonivelační toleranci.	Znovu vyrovnejte X-Liner 2 v rámci samonivelační tolerance $\pm 4^\circ$.

1.1 Vedrørende din sikkerhed

Dokumentation



Gør dig fortrolig med denne brugsvejledning og de indeholdte sikkerhedsanvisninger og informationer før arbejdet med **X-Liner 2**.

Disse beror på de aktuelle standarder DIN EN 60825-1:2007 og IEC/TR 60825-14:2004. Overholdelse af disse oplysninger sikrer sikkert arbejde.

Laserstråling

X-Liner 2 opfylder DIN EN 60825-1:2007 (VDE 087 del 1).



2M



LASERSTRÅLING
KIG IKKE IND I STRÅLEN
ELLER DIREKTE MED OPTISKE
APPARATER
LASERKLASSE 2M

DIN EN 60825-1:2007
P ≤ 1mW
λ: 630-680 nm



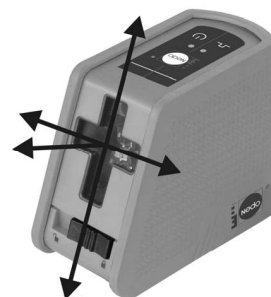
Advarselsskilte

Advarselsskilte på apparatet må ikke fjernes.



LASER RADIATION
DO NOT STARE INTO BEAM OR VIEW
DIRECTLY WITH OPTICAL INSTRUMENTS
CLASS 2M LASER PRODUCT
max. 1mW 630-680nm
DIN EN 60825-1:2007

Laserudgangsåbninger



1.2 Formålsbestemt anvendelse

Anvendelse

X-Liner 2 egner sig til opmærkning af højder, til flugtning, pejling, nivellering og til udførelse af lignende arbejde. Apparatet er beregnet til indendørs anvendelse.

Reparation

Reparationer må kun udføres af NEDO eller en autoriseret kundeservice. Åbn aldrig selv apparatet, da garantien ellers bortfalder.

Omhyggelig håndtering

X-Liner 2 er et følsomt og højpræcist instrument og skal derfor behandles med tilsvarende omhu.

1.3 Miljø

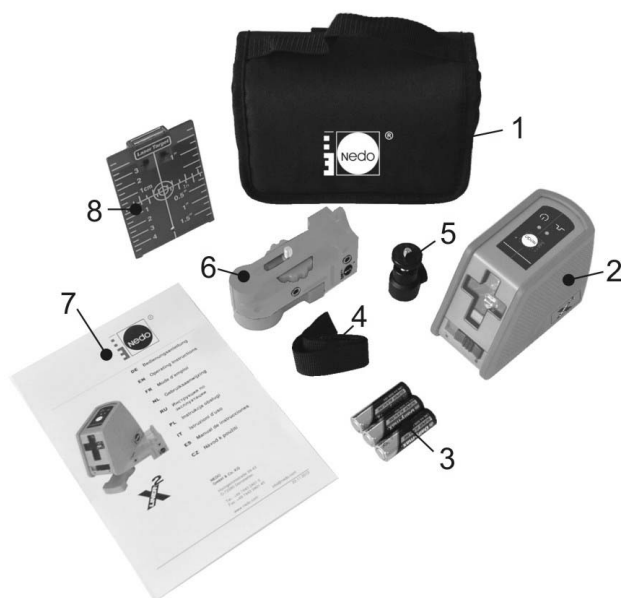
Bortskaffelse



Apparatet skal afleveres til genanvendelse iht. de gældende bestemmelser.

Batterier/akkumulatorer

Batterier/akkumulatorer er farligt affald og må ikke bortskaffes sammen med husholdningsaffald. De skal bortskaffes fagligt korrekt iht. de gældende nationale retningslinjer.



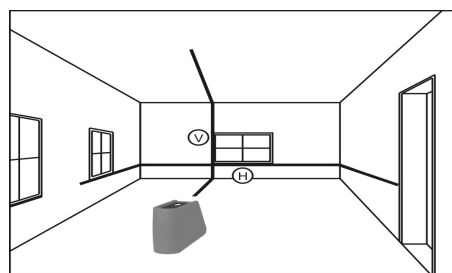
1. Transporttaske
2. X-Liner 2
3. Batterier
4. Spænderem
5. Kugleledsadapter
6. Multifunktionsholder
7. Brugsvejledning
8. Laser-måltavle

3 Teknisk specifikation

3.1 Funktionsprincip

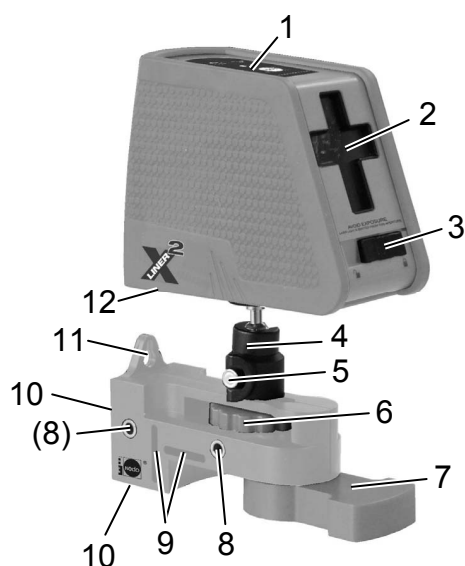
X-Liner 2 projicerer en horisontal (H) og en vertikal (V) laserlinie, der krydser hinanden foran apparatet.

X-Liner 2 er udstyret med et pendul til selvsnivellering og udligner automatisk hældninger af apparatet op til 4° i hver retning.








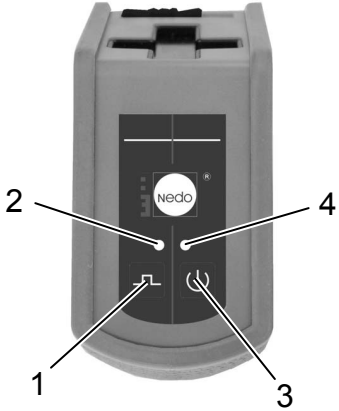
4 Opbygning af apparatet

4.1 Oversigt



1. Betjeningsfelt
2. Laserudgangsåbning for horisontal og vertikal stråle
3. Pendulsikring
4. Ledfod med låseskrue BSW 1/4"
5. Klemkrue til ledfod
6. Klemkrue med BSW 1/4"-gevind
7. Udklappelig fod med gevindtilslutning BSW 1/4" og BSW 5/8"-gevind på undersiden
8. Messingbøsninger til fastgørelse med skruer
9. Slidser til fastgørelse på rem
10. Magneter til fastgørelse på stålkomponenter
11. "Pære" til fastgørelse på et søm
12. Batterirum



Apparatkontakt ON/OFF og pendulsikring		
1	 <p>Stilling 1 Pendulsikringen er fastlåst. Selvnivelleringen er ikke aktiveret og LED'en (4) på betjeningsfeltet lyser rødt, når laserstrålen er tændt.</p> 	
1	 <p>Stilling 2 Pendulsikringen er frigjort. Selvnivelleringen er aktiveret og LED'en (4) på betjeningsfeltet lyser grønt, når laserstrålen er tændt.</p> 	

ON/OFF eller valgtast og LED-lampe		
1	<p>PULS-tast Skifter laserstrålen til PULS-modus ved anvendelse af en lasermodtager.</p>	
2	<p>LED-lampe over PULS-tast "SLUKKET": Puls-modus er slukket. "BLÅ": Puls-modus er tændt.</p>	
3	<p>ON/OFF-tast Tænder for laserstrålen og tænder/slukker for den i den tilsvarende rækkefølge: Tryk 1x: Apparatet tændes, horisontal laserstråle (H) Tryk 2x: Vertikal laserstråle (V) Tryk 3x: Horisontal (H) og vertikal (V) laserstråle Tryk længere end 3 sek. på ON/OFF-tasten for at slukke for apparatet igen.</p>	
4	<p>LED-lampe over ON/OFF-tasten "RØD": Apparatkontakt i stilling 1. "GRØN": Apparatkontakt i stilling 2.</p> <p>Hvis batterierne kun har lidt kapacitet tilbage, begynder LED-lampen (4) over ON/OFF-tasten (3) at blinke. Laseren slukker, når batterierne er for svage.</p>	

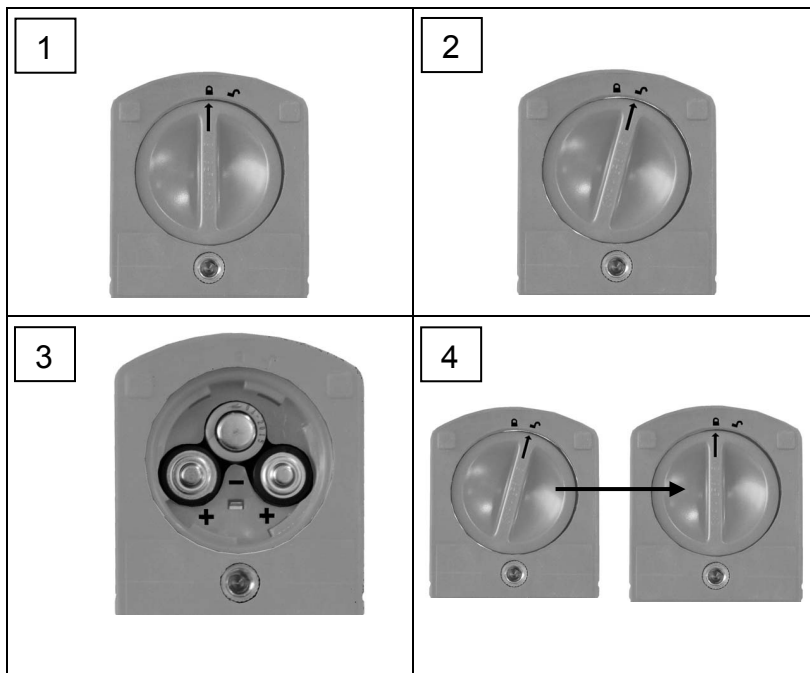
Ved den første ibrugtagning af **X-Liner 2** skal batterierne (3 stk.), der er del af leveringsomfanget, sættes i som vist i batterirummet.

Isætning/udskiftning af batterier

X-Liner 2 har brug for 3 batterier 1,5 V (AA) til drift.



- Batterirummets låg drejes i pileretning .
- Batterirummets låg tages af.
- Batterierne sættes i/udskiftes iht. anvisningen. Sørg for korrekt polaritet!
- Batterirummets låg sættes på igen og trykkes ned.
- Batterirummets låg drejes i retning .

Hvis batterierne kun har lidt kapacitet tilbage, begynder LED-lampen (4, ill. S52) at blinke. Laseren slukker, når batterierne er for svage.



6 Drift

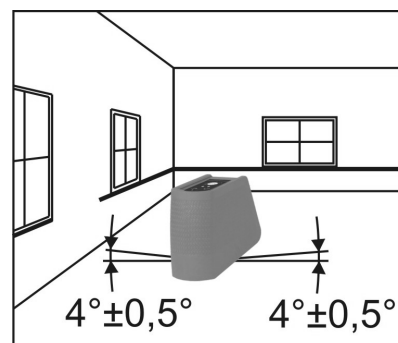
6.1 Ibrugtagning af apparatet

- Apparatet opstilles eller fastgøres iht. anvendelsesformålet. Nivelleringsområdet på $\pm 4^\circ$ må ikke overskrides.
- Til drift **uden selvnivellering** skal pendulsikringen fastlåses. Dertil skubbes **apparatkontakten til stilling 1**  og apparatet tændes med **ON/OFF**-tasten.
- Til drift med selvnivellering skal pendulsikringen frigøres. Dertil skubbes **apparatkontakten til stilling 2**  og apparatet tændes med **ON/OFF**-tasten. Hvis laserlinierne blinker i denne stilling, er **X-Liner 2** uden for selvnivelleringsområdet.
- Når apparatet skal slukkes, skal pendulsikringen fastlåses og apparatet slukkes med **ON/OFF**-tasten (trykkes i 3 sek.).

6.2 Selvnivellering

X-Liner 2 har en selvnivellering. Ved en hældning af apparatet på op til 4° i hver retning er laserstrålerne lod- og vandrette.

Hvis området på 4° overskrides, blinker den projicerede laserlinie.



Type	X-Liner 2
Bestillingsnr.	460 870
Laserkonfiguration	2 linier: 1 horisontal, 1 vertikal, sammen 1 kryds (H/V)
Nøjagtighed	Nivelleringsnøjagtighed: $\pm 0,3$ mm/m
	Horisontal stråle: $\pm 0,3$ mm/m
	Vertikal stråle: $\pm 0,3$ mm/m
Dæmpning	Magnetisk
Gevind	BSW 1/4" og BSW 5/8" på universalfoden
Arbejdsområde	30m
Bølgelængde	635 nm
Laserklasse	2M
Effekt	< 1 mW
Selvnivelleringsområde	$\pm 4^\circ$
IP-kapslingsklasse	IP 54
Strømforsyning	Batterier: 3 x 1,5 V (AA)
Batteriernes driftstid	ca. 20 timer
Arbejdstemperatur	-10 °C til +50 °C
Opbevaringstemperatur	-20 °C til +70 °C
Dimensioner	L 128 mm / B 58 mm / H 97 mm
Vægt	0,47 kg

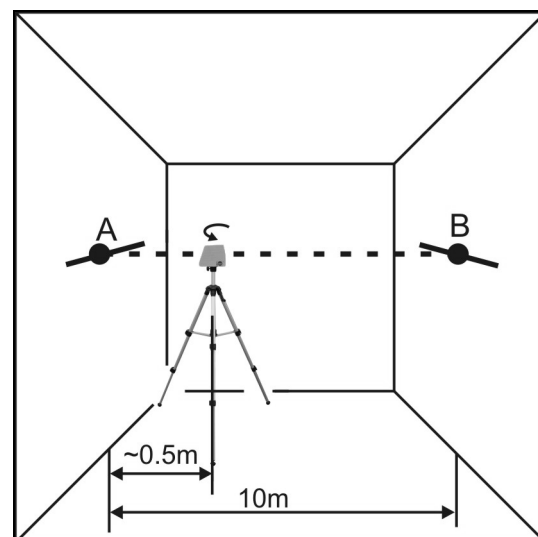
Ret til tekniske ændringer forbeholdes.

8 Kontrol af apparatets nøjagtighed

Laserstrålens nøjagtighed bør regelmæssigt kontrolleres. Hertil kræves en fri målestrækning på 10 m. Kontrollen foretages i to kontroltrin.

Kontroltrin 1

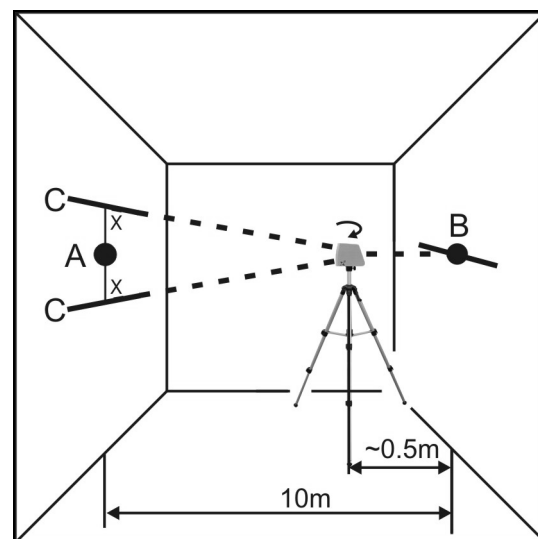
- **X-Liner 2** positioneres som vist ved siden af.
- På **X-Liner 2** aktiveres den horisontale stråle.
- Punktet **A** markeres på laserlinien.
- **X-Liner 2** drejes 180° og punktet **B** markeres på laserlinien.



Kontroltrin 2

- **X-Liner 2** positioneres over for som vist ved siden af.
- **X-Liner 2** rettes ind efter markeringen **B**.
- **X-Liner 2** drejes 180°.
- Den lodrette afstand **H** mellem markering **A** og laserlinie **C*** måles.
- Når den målte afstand **H** mellem markering **A** og laserlinie **C*** < 6 mm, er **X-Liner 2** inden for toleranceområdet.

* Laserlinien **C** kan både være over og under markeringen **A**.



Bemærk: Hvis den lodret målte afstand **H** mellem markeringen **A** og laserlinien **C** er uden for toleranceområdet, skal **X-Liner 2** kontrolleres af en autoriseret kundeservice eller af NEDO.

9 Fejlafhjælpning

Bemærk:

Hvis fejlene ikke kan afhjælpes med den anførte hjælpeforanstaltninger, skal **X-Liner 2** efterses af en autoriseret kundeservice eller af NEDO.

Fejl	Årsag	Afhjælpning
Efter indstilling af apparatkontakten projiceres ingen horisontal laserlinie.	Ingen strømforsyning	Batterier sættes i
	Strømforsyningen er ikke tilstrækkelig	Batterier udskiftes
Efter indstilling af apparatkontakten i stilling 1 blinker laserlinien.	Apparatet er uden for selvsnivelleringsområdet.	X-Liner 2 skal justeres på ny inden for selvsnivelleringsområdet på $\pm 4^\circ$.

1.1 För din egen säkerhet

Dokumentation



Innan du börjar arbeta med **X-Liner 2** måste du ta del av den här bruksanvisningen och bekanta dig med säkerhetsanvisningarna och övrig information i den. Säkerhetsanvisningarna bygger på de gällande standarderna SS EN 60825-1:2007 och IEC/TR 60825-14:2004. Att de följs är en förutsättning för säkra arbetsförhållanden.

Laserstrålning

X-Liner 2 motsvarar kraven enligt standarden SS-EN 60825-1:2007 (VDE 087 del 1).

**2M**

LASERSTRÅLNING
TITTA INTE IN I STRÅLEN
OCH SE INTE IN I DEN MED
OPTISK APPARATUR
LASERKLASS 2M

SS-EN 60825-1:2007
P ≤ 1 mW
λ: 630–680 nm



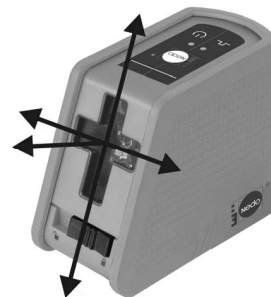
Varningsskyltar

Varningsskyltarna på apparaten får inte avlägsnas!



LASER RADIATION
DO NOT STARE INTO BEAM OR VIEW
DIRECTLY WITH OPTICAL INSTRUMENTS
CLASS 2M LASER PRODUCT
max. 1mW 630-680nm
DIN EN 60825-1:2007

Laserutgångar



1.2 Korrekt användning

Användning

X-Liner 2 lämpar sig för höjdvägning, riktning, lodning, nivellering och liknande arbeten. Apparaten är avsedd för drift inomhus.

Reparation

Reparationer skall alltid utföras av NEDO eller en auktoriserad kundservice. Öppna aldrig apparaten själv. Det medför att garantin blir ogiltig.

Varsam hantering

X-Liner 2 är ett känsligt precisionsinstrument och skall hanteras varsamt.

1.3 Miljö

Avfallshantering



När apparaten skall kasseras måste den lämnas till återvinning i enlighet med gällande lokala bestämmelser.

Batterier

Batterier skall behandlas som riskavfall och får inte hamna i hushållsavfallet. De måste omhändertas på föreskrivet sätt i enlighet med gällande föreskrifter.



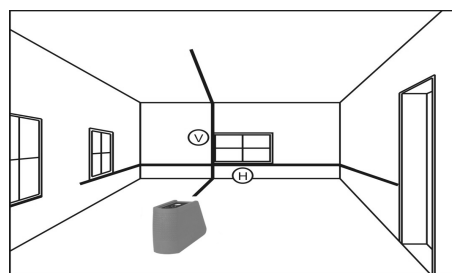
1. Transportväska
2. X-Liner 2
3. Batterier
4. Spännrem
5. Kulleadapter
6. Multifunktionshållare
7. Bruksanvisning
8. Lasermåltavla

3 Tekniska egenskaper

3.1 Funktionsprincip

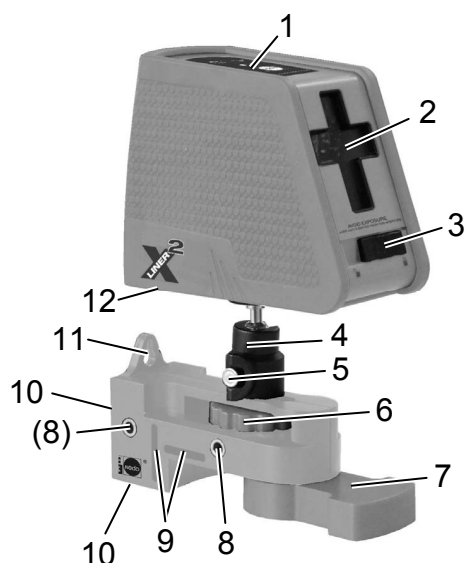
X-Liner 2 projicerar en horisontell (H) och en vertikal (V) laserlinje, som korsar varandra framför enheten.

X-Liner 2 är utrustad med en pendel för självnivellering och utjämnar automatiskt snedlägen hos apparaten på upp till 4° i varje riktning.





4 Apparatus uppbyggnad

4.1 Översikt

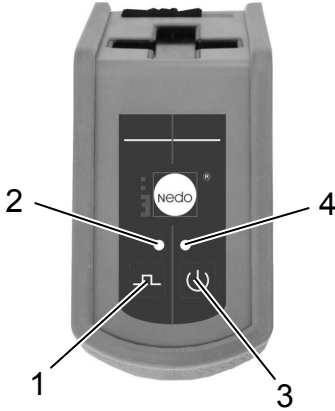


1. Manöverpanel
2. Laserutgång för horisontell och vertikal stråle
3. Pendelsäkring
4. Ledad fot med fästskruv BSW 1/4"
5. Spännskruv för den ledade foten
6. Spännskruv med BSW-gänga 1/4"
7. Utställbar fot med gänganslutning BSW 1/4" och BSW-gänga 5/8" på undersidan
8. Mässingshylsor för skruvfästning
9. Slits för spännrem
10. Magneter, för montering på ståldetaljer
11. Ögla för upphängning på en spik
12. Batterifack

Huvudbrytare TILL/FRÅN och pendelsäkring	
1	 <p>Läge 1 Pendelsäkringen är låst. Självnivelleringen är ur drift och lysdioden (4) på manöverpanelen lyser rött när laserstrålen är aktiverad.</p> 
1	 <p>Läge 2 Pendelsäkringen är upplåst. Självnivelleringen är i drift och lysdioden (4) på manöverpanelen lyser grönt när laserstrålen är aktiverad.</p> 




ON/OFF- och väljarknapp samt lysdioddisplay	
1	<p>PULS-knapp Kopplar om laserstrålen till PULS-läge, för användning av en lasermottagare.</p>
2	<p>Lysdioddisplay på PULS-knappen FRÅN: Pulsläget är urkopplat. BLÅTT: Pulsläget är inkopplat.</p>
3	<p>ON/OFF-knapp Kopplar laserstrålen till/från i följande ordningsföljd:</p> <p>1 tryck: Apparaten kopplas till, laserstråle horisontellt (H) 2 tryck: Laserstråle vertikalt (V) 3 tryck: Laserstråle horisontellt (H) och vertikalt (V)</p> <p>För att stänga av enheten hålls ON/OFF-knappen intryckt mer än 3 sekunder.</p>
4	<p>Lysdioddisplay på ON/OFF-knappen RÖTT: Huvudbrytaren i läge 1. GRÖNT: Huvudbrytaren i läge 2.</p> <p>När batterierna börjar bli urladdade blinkar lysdioden (4) på ON/OFF-knappen (3). När batterierna är alltför svaga stängs lasern av.</p>



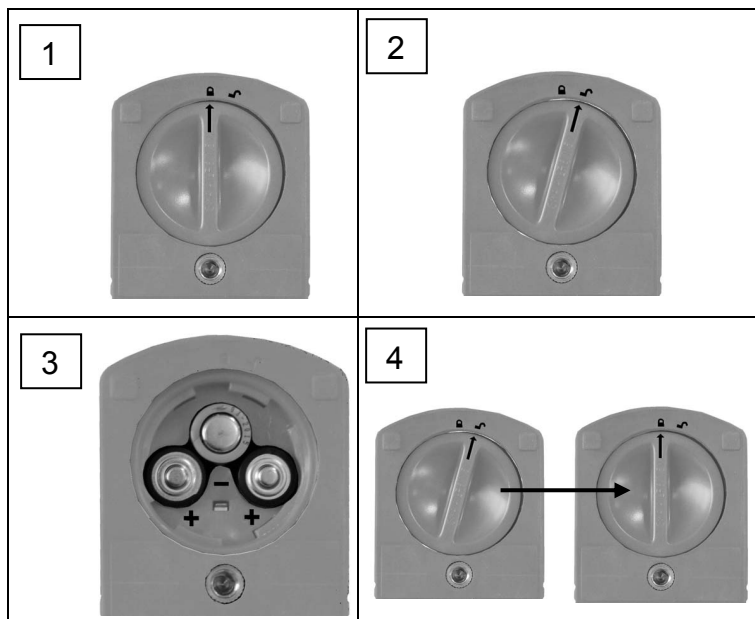
När **X-Liner 2** används första gången skall de medföljande batterierna (3 st) sättas i på det sätt som visas i batterifacket.

Sätta i/byta batterier

X-Liner 2 behöver 3 batterier 1,5 V (AA).



- Vrid batterifackets lock med pilen i riktning mot symbolen .
- Ta bort batterilocket.
- Sätt i batterierna som bilden visar. Sätt polerna rätt!
- Sätt tillbaka batterifackets lock och tryck det nedåt.
- Vrid batterifackets lock med pilen i riktning mot symbolen .

När batterierna börjar bli urladdade blinkar lysdiодdisplayen (4, bild sid. 58). När batterierna är alltför svaga stängs lasern av.



6 Drift

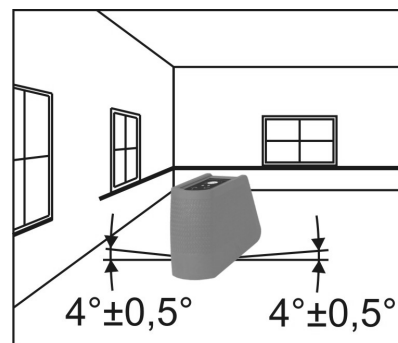
6.1 Idrifttagning

- Ställ upp eller fäst apparaten i enlighet med användningen. Se till att nivelleringsområdet på $\pm 4^\circ$ inte överskrids.
- För drift **utan självnivellering** skall pendelsäkringen låsas. Skjut då **huvudbrytaren till läge 1**  och starta lasern med **ON/OFF**-knappen.
- För användning med självnivellering skall pendelsäkringen låsas upp. Skjut då **huvudbrytaren till läge 2**  och starta lasern med **ON/OFF**-knappen. Om laserlinjerna blinkar i detta läge är **X-Liner 2** utanför självnivelleringsområdet.
- När lasern tas ur drift skall pendelsäkringen låsas och stängas av med **ON/OFF**-knappen på manöverpanelen (håll knappen intryckt 3 sekunder).

6.2 Självnivellering

X-Liner 2 är självnivellerande. Laserstrålarna är lod- och vågräta även vid en snedställning av apparaten på upp till 4° i varje riktning.

Överskrids värdet 4° blinkar den projicerade laserlinjen.



Typ	X-Liner 2
Beställningsnr	460 870
Laserkonfiguration	2 linjer: 1 horisontell, 1 vertikal, tillsammans 1 kors (H/V)
Noggrannhet	Nivelleringsnoggrannhet $\pm 0,3$ mm/m
	Horisontell stråle: $\pm 0,3$ mm/m
	Vertikal stråle: $\pm 0,3$ mm/m
Dämpning	Magnetisk
Gängning	BSW 1/4" och BSW 5/8" på universalfoten
Arbetsområde	30 m
Våglängd	635 nm
Laserklass	2M
Effekt	< 1 mW
Självnivelleringsområde	$\pm 4^\circ$
IP-kapslingsklass	IP54
Strömförsörjning	Batterier: 3 x 1,5 V (AA)
Batterilivslängd	ca 20 tim
Arbetstemperatur	-10 °C till +50 °C
Lagringstemperatur	-20 °C till +70 °C
Dimensioner	L 128 mm / B 58 mm / H 97 mm
Vikt	0,47 kg

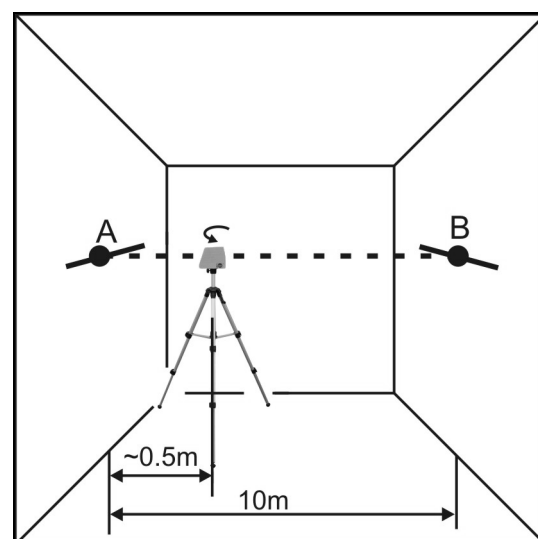
Rätt till tekniska ändringar förbehålls.

8 Noggrannhetskontroll

Laserstrålens noggrannhet bör kontrolleras regelbundet. För detta krävs en fri mätsträcka på 10 m. Kontrollen sker i två steg.

Kontrollsteg 1

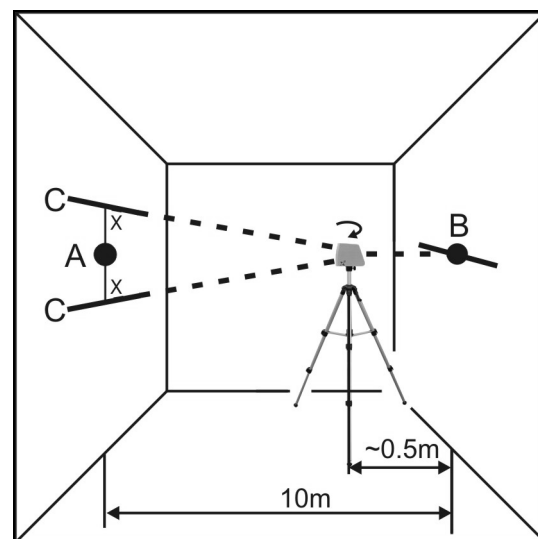
- Positionera **X-Liner 2** så som vidstående bild visar.
- Koppla på den horisontella strålen på **X-Liner 2**.
- Markera punkten **A** på laserlinjen.
- Vrid **X-Liner 2** 180° och markera punkten **B** på laserlinjen.



Kontrollsteg 2

- Positionera **X-Liner 2** på andra sidan så som vidstående bild visar.
- Rikta upp **X-Liner 2** mot markeringen **B**.
- Vrid **X-Liner 2** 180°.
- Mät det vertikala avståndet **H** mellan markeringen **A** och laserlinjen **C***.
- Är det uppmätta avståndet **H** mellan markeringen **A** och laserlinjen **C*** < 6 mm, så befinner sig **X-Liner 2** inom toleransområdet.

* Laserlinjen **C** kan ligga både över och under markeringen **A**.



Observera: Om det uppmätta lodräta avståndet **H** mellan markeringen **A** och laserlinjen **C** ligger utanför toleransområdet, måste **X-Liner 2** kontrolleras av en auktoriserad kundservice eller av NEDO.

9 Felavhjälpning

Observera:

Om felet inte kan avhjälpas med dessa åtgärder måste **X-Liner 2** kontrolleras av en auktoriserad kundservice eller av NEDO.

Fel	Orsak	Åtgärd
När huvudbrytaren aktiverats projiceras ingen horisontell laserlinje.	Ingen strömförsörjning.	Sätt i batterier
	Otillräcklig strömförsörjning	Byt batterier
När huvudbrytaren skjuts till läge 1 blinkar laserlinjen.	Apparaten är utanför självnivelleringsområdet.	Rikta upp X-Liner 2 inom självnivelleringsområdet på $\pm 4^\circ$ igen.