



Лазерный нивелир

**RGK** UL-11  
UL-21  
UL-41



## Содержание:

<b>1. Комплектация</b>	<b>4</b>
<b>2. Устройство нивелира</b>	<b>5</b>
<b>3. Технические характеристики прибора</b>	<b>6</b>
<b>4. Назначение прибора</b>	<b>7</b>
<b>5. Установка элементов питания</b>	<b>8</b>
5.1 Установка батарей	8
5.2 Установка аккумуляторов	8
<b>6. Работа с нивелиром</b>	<b>9</b>
<b>7. Тесты для проверки точности нивелира</b>	<b>10</b>
7.2 Проверка вертикальной точки пересечения	10
7.1 Проверка точности горизонтальной линии	12
<b>8. Использование приёмника излучения</b>	<b>13</b>
4.1 Устройство приемника излучения	13
4.2 Установка батареи	14
4.3 Включение/выключение питания	14
4.4 Работа с приёмником излучения	14
4.5 Регулировка звукового сигнала	14
4.6 Технические данные приёмника излучения	15

## 1. Комплектация

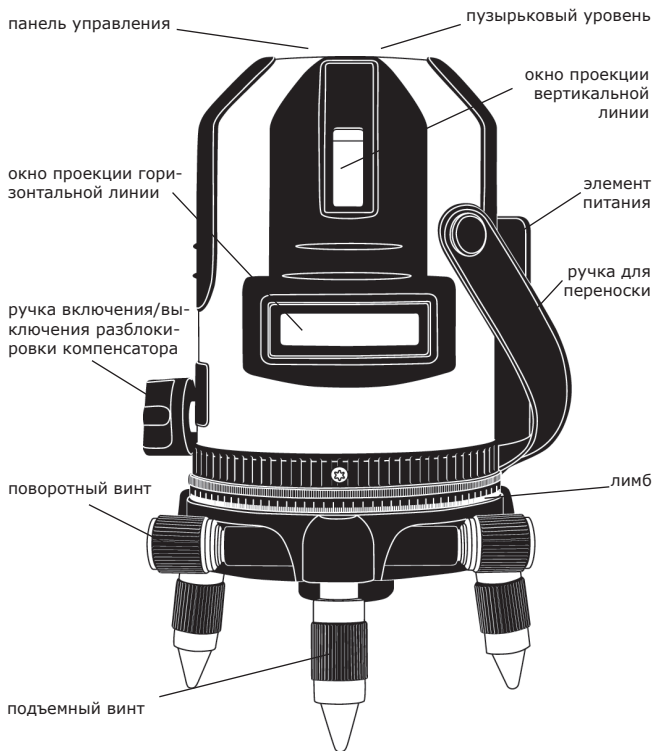
1. Лазерный нивелир RGK: UL/UL-A<sup>1</sup>/UL-W<sup>2</sup>;
2. Мишень;
3. Лазерные очки;
4. Элементы питания;
5. Кейс;

Так же возможна поставка прибора в кейсе со штативом.

<sup>1</sup> UL-A — прибор поставляется с аккумулятором (3500mAh) и зарядным устройством.

<sup>2</sup> UL-W — прибор с усиленным лазерным лучом, аккумулятором (3500mAh) и зарядным устройством.

## 2. Устройство нивелира



### 3. Технические характеристики прибора

<b>Точность</b>	± 1 мм/5 м
<b>Диапазон автовыравнивания</b>	± 3°
<b>Рабочее расстояние</b>	20 м без приемника 60 м с приемником
<b>Длина волны</b>	635 нм
<b>Ширина лазерного луча</b>	2 мм/5 м
<b>Мощность лазера</b>	≤ 1 мВт
<b>Класс лазера</b>	класс 2М
<b>Электропитание</b>	батареи типа AA/ аккумуляторы
<b>Диапазон рабочей температуры</b>	от -10° до + 50°
<b>Степень влагозащиты</b>	IP54

## 4. Назначение прибора

Автоматический лазерный построитель плоскости RGK UL предназначен для определения и проверки точности горизонтальных и вертикальных линий, а так же для переноса высот и построения перспектив. RGK UL является многофункциональным инструментом. Прибор снабжён доводчиком для точной настройки положения линий и лазерным отвесом. Он может строить как горизонтальную, так и вертикальную плоскость. Отдельно прибор может доукомплектовываться лазерным детектором, что позволяет более точно и на больших расстояниях осуществлять необходимые измерения. Лазерный нивелир RGK UL — современный инструмент для работы внутри зданий и при возведении инженерных сооружений.

### **Успешно применяется при проведении следующих работ:**

- Выравнивание стен, потолков, полов.
- Заливка полов, фундаментов, нивелировка площадок.
- Плиточные и облицовочные работы.
- Установка подвесных потолков.
- Монтажные работы.
- Работы по интерьеру.

## **5. Установка элементов питания**

### **Установка батарей:**

- Откройте крышку аккумуляторного отсека.
- Вставьте 4 батареи типа AA/аккумулятор, соблюдая полярность.
- Установите крышку на место до щелчка.

### **Установка аккумуляторов:**

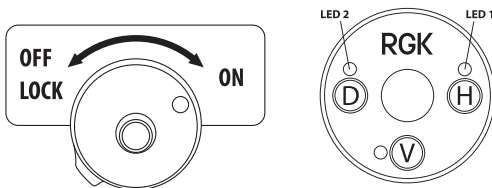
- Установите элемент питания в аккумуляторный отсек до щелчка.
- Для зарядки используйте зарядное устройство, идущее в комплекте с прибором.
- Не допускайте полной разрядки/перезаряда аккумулятора.



## 6. Работа с нивелиром

Надежно и ровно установите прибор, с помощью установочных винтов отцентрируйте уровень.

Поверните переключатель блокировки компенсатора на позицию ON, индикатор LED1 загорится зеленым светом и появится горизонтальная линия, при этом прибор произведет автоматическую компенсацию. Лазерный отвес горит с того момента, когда переключатель блокировки был переключен в режим ON.



Клавиша H управляет включением/отключением горизонтальной линии. Клавиша V отвечает за включение/выключение вертикальной линии, повторное нажатие включает вторую (у UL-21), третью и четвертую (у UL-41) вертикали.

Нажатие кнопки D переводит нивелир в режим работы с приемником (импульсный режим). При этом индикатор LED2 светится зеленым. Когда прибор наклонен больше, чем на 3°, лазерный луч мигает, это говорит о том, что необходимо произвести выравнивание нивелира.

Для отключения прибора поверните переключатель блокировки компенсатора в положение OFF.

## 7. Тесты для проверки точности нивелира

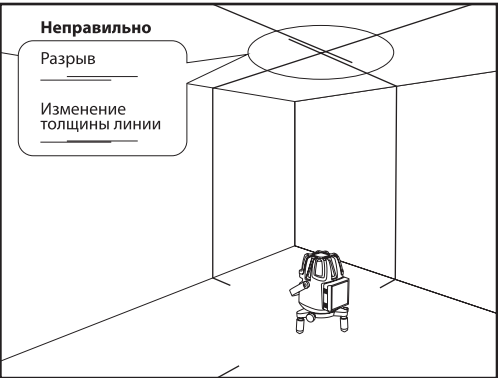
Всегда выполняйте проверку нивелира на точность перед работой.

Лазерные линии должны четко отображаться на поверхности, не иметь мерцания или слабо излучаемых участков.

Лазерные линии должны иметь постоянную толщину без искажений.

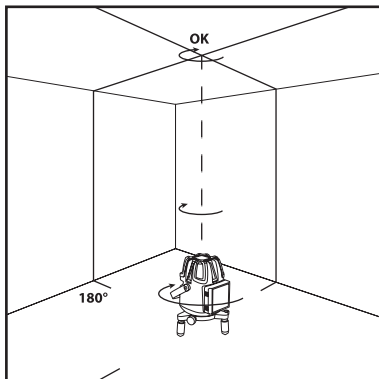
Проверьте все лазерные линии способом описанным ниже!

### Проверка вертикальной точки пересечения



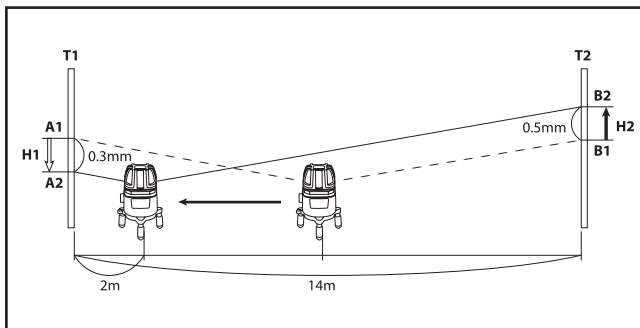
Установите нивелир на плоской ровной поверхности и включите все вертикальные излучатели.

Поверните нивелир на  $180^\circ$  и убедитесь, что при повороте позиция точки пересечения на потолке не отклоняется. Продолжайте вращать нивелир и убедитесь, что во время вращения точка пересечения остается на месте.



## Проверка горизонтальной линии

Поставьте прибор на расстоянии  $\geq 10$  м от стены. Включите горизонтальную линию. Спроектируйте горизонтальный луч на стену и поставьте метку A1. Поверните инструмент на  $90^\circ$ , отметьте точку на левой стене меткой B2. Переставьте прибор ближе к любой из стен на два метра и снова отметьте точки на правой A2 и на левой B2 стенах. Сравните расстояние между точками A1 и A2 и B1 и B2. Разница должна быть не более 2 мм.



## 8. Работа с лазерным детектором \*



\* поставляется отдельно.

## **Установка батареи**

Сдвиньте крышку с задней стороны приёмника.  
Установите одну батарею типа «Крона»

## **Включение/выключение питания**

1. Нажмите кнопку вкл./выкл. питания приёмника.
2. Для отключения прибора нажмите кнопку вкл./выкл. приёмника еще раз.


Индикатор питания мигает, когда заряд батареи слишком низок. В таком случае необходимо заменить батарею. Если в течение 10 мин. вы не пользовались приёмником, то он отключится автоматически, подав при этом звуковой сигнал.

## **Работа с приёмником излучения**

1. Установите приёмник лазерного излучения напротив лазерного уровня.
2. Выровняйте приёмник по нужному вам уровню при помощи пузырька (вертикаль или горизонталь).
3. Поднимая и опуская приёмник, найдите положение, когда лазерный луч окажется посередине чувствительного элемента, при этом включится синий индикатор.

## **Регулировка звукового сигнала**

По умолчанию, при включении приёмника излучения, звуковой сигнал включен. Для выключения

звукa нажмите кнопку звукового сигнала . При включении/выключении звукового сигнала включается/выключается индикатор buzzer.

## Характеристики лазерного детектора

<b>Точность</b>	± 1 мм
<b>Высота чувствительного элемента</b>	приблизительно 15 мм
<b>Индикаторы</b>	красный, синий
<b>Тон звукового сигнала</b>	3 типа (в зависимости от позиции обнаруженного лазерного луча)
<b>Звуковой сигнал</b>	со звуком/без звука
<b>Питание</b>	батарея 9В (6LR61)
<b>Индикатор слабого заряда батареи</b>	есть
<b>Автоотключение</b>	есть (10 минут с момента последнего обнаружения лазерного луча)
<b>Рабочая температура</b>	от - 10° С до 50° С
<b>Размеры</b>	150x50x26 мм
<b>Вес</b>	около 150 г
<b>Пыле- и влагозащищенность</b>	IP54 (IEC 60529:2001)
<b>Время работы</b>	около 15 часов