

Паспорт Д.51.00 ПС

Руководство по эксплуатации Д.51.00.РЭ



Динамический плотномер

 **RGK Д-51/51А**

Определение качества уплотнения грунта

[www.rusgeocom.ru](http://www.rusgeocom.ru)

## **Содержание**

1. Паспорт	3
1.1 Назначение прибора	3
1.2 Технические характеристики	3
1.3 Комплект поставки	3
1.4 Гарантийные обязательства	4
1.5 Свидетельство о приемке	4
2. Руководство эксплуатации	5
2.1 Устройство прибора	5
2.2 Подготовка к испытаниям	5
2.3 Проведение испытания	6
2.4 Техническое обслуживание, хранение и эксплуатация	7
Приложение 1	7
Приложение 2	11

## 1. Паспорт

### 1.1 Назначение прибора

Динамический плотномер RGK Д-51 предназначен для определения степени и контроля качества уплотнения грунта и других сыпучих материалов, например песка, гравия, почвы, а также дополнительных слоев оснований автомобильных дорог, аэродромов, согласно СП 78.13330.2012.

Допускается применение динамического плотномера для зондирования грунтов, содержащих не более 25% твердых частиц крупнее 2 мм.

### 1.2 Технические характеристики

Наименование характеристики	Значение
Масса гири, г	2500 ±25
Высота падения гири, мм	300 ±3
Диаметр основания конуса, мм	16 ±0,1
Угол при вершине конуса, °	60 ±2
Длина стержня, мм	300 ±3
Диаметр штампа*, мм	99,8 ±0,2
Глубина зондирования, мм	100 ÷ 300
Диапазон измерения коэффициента уплотнения грунта	0,84 ÷ 1,02
Тип прибора	переносной
Масса прибора, кг, не более: - Д-51 - Д-51А	4 4,7
Примечание: * Для модификации Д-51А	

### 1.3 Комплект поставки

Наименование	Количество
Направляющий стержень с рукоятью	1 шт.
Ударная гиря	1 шт.

Стержень с наконечником	1 шт.
Наковальня	1 шт.
Чехол	1 шт.
Штамп*	1 шт.
Паспорт (руководство по эксплуатации)	1 экз.
Примечание: * Для модификации Д-51А	

#### 1.4 Гарантийные обязательства

- Гарантийный срок составляет 12 месяцев со дня продажи;
- Дата продажи указана в п. 1.5;
- Неисправности прибора, возникшие в процессе эксплуатации в течении всего гарантийного срока, будут устранены сервисным центром компании RGK;
- Заключение о гарантийном ремонте может быть сделано только после диагностики прибора в сервисном центре компании RGK.

Гарантия не распространяется на дефекты, возникшие в случаях нарушения паспортных режимов хранения и эксплуатации.

Все споры, возникающие в процессе исполнения гарантийных обязательств, разрешаются в соответствии с действующим законодательством РФ.

#### 1.5 Свидетельство о приемке

Динамический плотномер:

Д-51

Д-51А

Заводской № \_\_\_\_\_ в соответствии с требованиями СП 78.13330.2012, п. 7.12.5 признан годным для эксплуатации в качестве экспресс-прибора для контроля степени уплотнения грунта.

Ответственный за приемку \_\_\_\_\_ Дата продажи «\_\_\_» \_\_\_\_\_ 202\_\_ г.

Дата приемки «\_\_\_» \_\_\_\_\_ 202\_\_ г.

М.П.

М.П.

## 2. Руководство по эксплуатации

### 2.1 Устройство прибора

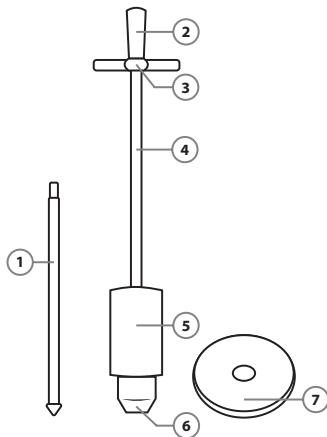


Рис.1 Общий вид прибора

1. Стержень с наконечником
2. Наконечник
3. Ручка-ограничитель высоты подъема гири
4. Направляющая штанга
5. Ударная гиря
6. Наковальня
7. Штамп\*

\*для модификации Д-51А

### 2.2 Подготовка к испытаниям

1. Провести классификацию грунта, согласно ГОСТ 25100-2020 п. 5.
2. Для связных грунтов определить относительную влажность.

3. Соединить стержень с наконечником (1) с направляющей штангой (4) при помощи наковальни (6).
4. При двойном зондировании необходимо накрутить на направляющую штангу (4) штамп (7)\*.

\*Для модификации Д-51А.

## **2.3 Проведение испытания**

### **2.3.1 Определение степени уплотнения несвязных грунтов и связных, с определением относительной влажности**

1. Определить площадку размерами не менее 40х40 см.
2. Снять верхний слой грунта на глубину 3-5 см и выровнять площадку.
3. Установить плотномер вертикально к поверхности.
4. Ударами гири погрузить стержень с наконечником на глубину 10 см. Количество ударов при погружении не учитывается.
5. Продолжить погружение стержня при помощи гири на глубину с 10 см до 20 см по рискам на стержне, считая количество ударов (n) об наковальню. Результаты измерения записываются в журнал.
6. Извлечь прибор из грунта с помощью ручки.
7. На каждой площадке проводится не менее трех пенетраций, расстояние между точками измерений должно быть не менее 30 см.
8. Вычислить среднее значение показаний.
9. По графику для соответствующего грунта определить значение коэффициента уплотнения (Купл).

### **2.3.2 Определение степени уплотнения связных грунтов без определения влажности методом двойного зондирования**

1. Первое зондирование грунта провести согласно п. 2.3.1. Определить количество ударов необходимое для погружения стержня на глубину с 20 до 30 см (*n1*).
2. На направляющую штангу (4) накрутить штамп (7).
3. Рядом с участком, где проводилась пенетрация, выкопать скважину диаметром 10 см и глубиной 25 см.
4. Установить штамп на дно скважины и 40 ударами гири доуплотнить грунт.
5. Послойно засыпать скважину ранее вынутым грунтом, толщина слоев не должна превышать 5см.
6. Каждый слой необходимо уплотнить 40 ударами гири.
7. Заменить штамп на стержень с наконечником (1).

8. Провести зондирование грунта засыпанной скважины и определить количество ударов необходимые для погружения стержня на глубину с 20 см до 30 см ( $n_2$ ).
9. Вычислить отношение  $n_1/n_2$ .
10. По графику 3 определите значение коэффициента уплотнения (Купл).

#### **2.4 Техническое обслуживание, хранение и эксплуатация**

1. Прибор не должен подвергаться механическим повреждениям.
2. Для исправной и бесперебойной работы прибор следует периодически осматривать, проверять и при необходимости проводить ремонтные работы.
3. По окончании работ прибор необходимо очистить от грунта, разобрать и убрать в чехол.
4. Аттестацию рекомендуется проводить с периодичностью не реже одного раза в год.\*

\*В соответствии с ГОСТ Р 8.568-97 п 5.6 подразделения, проводящие испытания на данном оборудовании, могут самостоятельно разработать программу и методику аттестации.

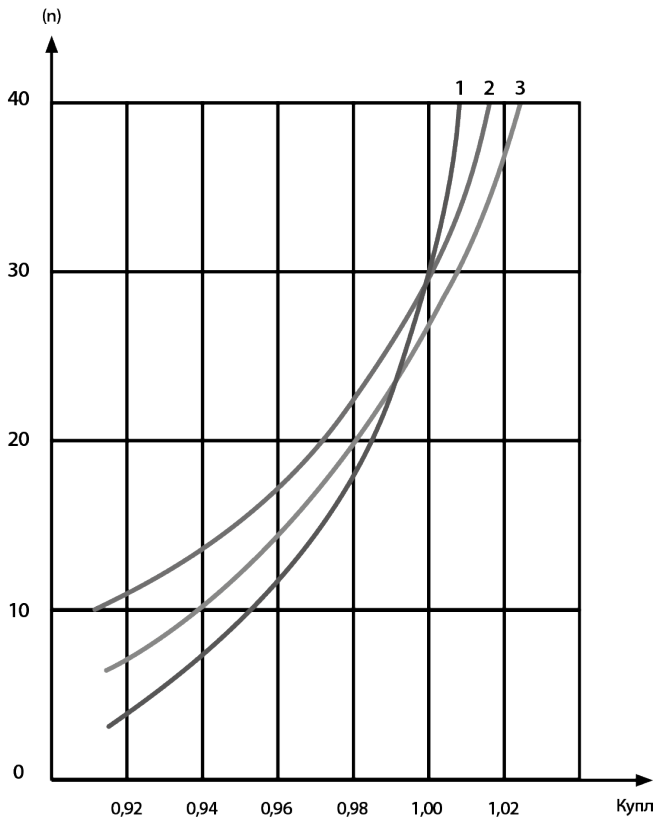
#### **Приложение 1 (справочное).**

*Усредненные графики определения коэффициента уплотнения грунтов в зависимости от количества ударов необходимых для погружения стержня с наконечником на глубину с 20 до 30 см.*

Классификация грунта проводится в соответствии с ГОСТ 25100-2020.

- График 1 отображает зависимость коэффициента уплотнения грунта от количества ударов необходимого для погружения стержня на глубину с 10 до 20 см для несвязных грунтов без определения влажности;
- График 2 отображает зависимость коэффициента уплотнения грунта от количества ударов необходимого для погружения стержня на глубину с 10 до 20 см для связных грунтов после определения относительной влажности;
- График 3 отображает зависимость коэффициента уплотнения при двойном зондировании для связных грунтов без определения относительной влажности.

График 1.



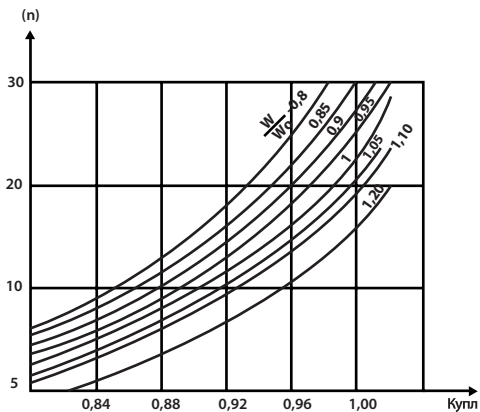
Определение коэффициента несвязных грунтов:

- песок средней крупности и крупный (1);
- песок пылеватый (2);
- песок мелкий (3).



## График 2.

Определение коэффициента уплотнения супесей (а).



Определение коэффициента уплотнения суглинков (б).

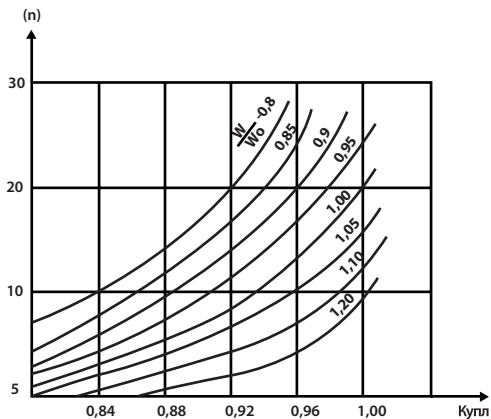
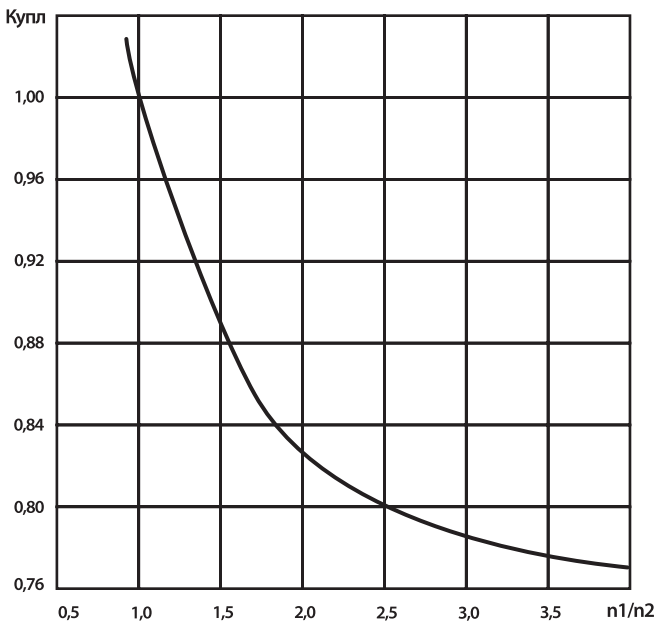


График 3.



**Приложение 2. СП 34.13330.2012 (справочное).**

Элементы земляного полотна	Глубина расположения слоя от поверхности покрытия, м	Наименьший коэффициент уплотнения грунта при типе дорожных работ							
		Капитальном			Облегченном и переходном				
		I	II, III	IV, V	I	II, III	IV, V		
Рабочий стол	до 1,5	0,98-096	1,0-0,98	0,98-0,95	0,95-0,93	0,98-0,95	0,95-0,93	0,98-0,95	0,95
Неподтопляемая часть насыпи	свыше 1,5 до 6	0,95-0,93	0,95	0,95	0,93	0,95	0,93	0,95	0,9
	свыше 6	0,95	0,98	0,95	0,93	0,95	0,93	0,95	0,9
Подтопляемая часть насыпи	свыше 1,5 до 6	0,96-0,95	0,98-0,95	0,95	0,95-0,93	0,95	0,95-0,93	0,95	0,95
	свыше 6	0,96	0,98	0,98	0,95	0,98	0,95	0,95	0,95
В рабочем слое выемки ниже зоны сезонного промерзания	до 1,2	-	0,95	-	-	-	-	0,95-0,92	-
	до 0,8	-	-	0,95-0,92	-	-	-	-	0,9

**Примечание:**

Большие значения коэффициента уплотнения грунта следует принимать при цементобетонных покрытиях и цементогрунтовых основаниях, а также при дорожных одеждах облегченного типа, меньшие значения - во всех остальных случаях.

1. В районах поливных земель при возможности увлажнения земляного полотна требования к плотности грунта для всех типов дорожных одежд принимаются такими же, как указано в графах для дорожно-климатических зон II и III.
2. Для земляного полотна, сооружаемого в районах распространения островной высокотемпературной вечной мерзлоты, коэффициенты уплотнения принимают как для дорожно-климатической зоны II.



[www.rgk-tools.com](http://www.rgk-tools.com)

[www.rusgeocom.ru](http://www.rusgeocom.ru)