

ЭЛЕКТРОИЗМЕРИТЕЛЬНЫЕ КЛЕЩИ С ФУНКЦИЯМИ МУЛЬТИМЕТРА 1000А АС

МОДЕЛЬ DT-3341



Инструкция по эксплуатации

Безопасность

Международные символы безопасности



Данный символ (рядом с другой маркировкой или возле контакта) указывает на необходимость обращения к инструкции для получения подробной информации.



Данный символ (возле контакта) указывает на то, что при нормальных условиях эксплуатации здесь может присутствовать опасное напряжение



Символ двойной изоляции

МЕРЫ ПРЕДОСТОРОЖНОСТИ

- Не превышайте максимально допустимые значения измеряемых параметров
- Не измеряйте сопротивление цепи под напряжением
- Если прибор не используется, установите поворотный переключатель в положение «OFF».

ПРЕДУПРЕЖДЕНИЯ

- Установите поворотный переключатель режимов в соответствующее положение до начала измерений.
- При измерении напряжения нельзя включать режимы измерения тока или сопротивления.
- Не измеряйте ток в цепи, напряжение в которой превышает 240В.
- Перед переключением на другой режим измерения необходимо отсоединить тестовые провода от измеряемой цепи.
- Нельзя превышать предельные значения параметров измерений.

ВНИМАНИЕ

Неправильная работа с прибором может вызвать повреждение, удар электрическим током, травмировать вплоть до летального исхода. Необходимо ознакомиться с инструкцией по эксплуатации перед началом работы с прибором.

Следует обязательно отключить тестовые провода перед заменой элемента питания прибора.

Проверьте состояние тестовых проводов и прибора на наличие повреждений перед началом работы. Отремонтируйте или замените устройство в случае необходимости.

При измерении напряжений выше 25В (переменный ток) и 35В (постоянный ток) соблюдайте меры предосторожности, так как данные напряжения считаются опасными.

Извлеките элемент питания из прибора, если не предполагается его использовать в течение длительного периода времени.

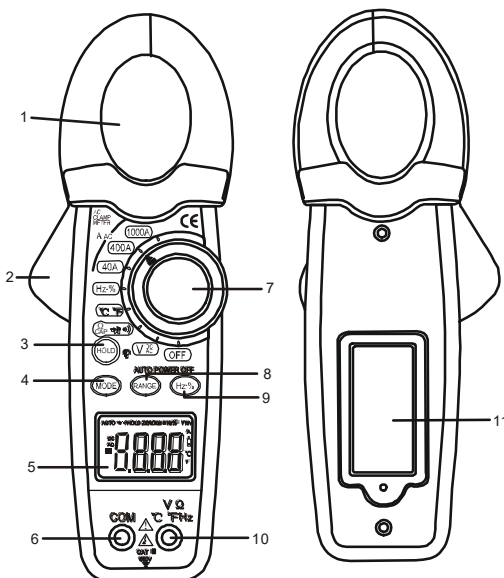
Следует разрядить конденсаторы и отключить напряжение питания в измеряемом элементе перед проведением проверки сопротивления, исправности диодов, контроле на обрыв.

- Проверка напряжения в электрических розетках может вызвать определенные затруднения из-за сложности подключения к контактам розетки. Используйте другие методы контроля, чтобы убедиться, что контакты не под напряжением.
- Если прибор используется с нарушением требований эксплуатации, его электрическая защита может быть нарушена.

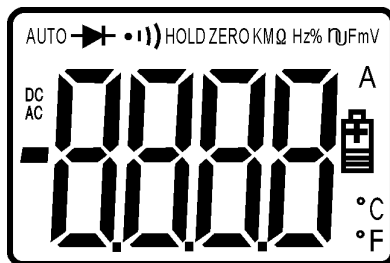
Предельные значения параметров измерений	
Режим измерения	Максимальное значение
Сила переменного тока	1000А
Напряжение постоянного и переменного тока	600В DC/AC
Сопротивление, целостность диода, контроль на обрыв, частота, коэффициент заполнения, емкость	250В DC/AC
Температура (°C/°F)	60В DC/24В AC

Описание прибора

1. Токовый захват
2. Рычаг раскрытия токового захвата
3. Кнопка Data Hold и подсветки
4. Кнопка выбора режимов измерений
5. ЖК-экран
6. COM-разъем
7. Поворотный переключатель режимов
8. Кнопка выбора диапазонов измерений
9. Кнопка выбора Hz/%
10. Разъем V Ω °C/°F
11. Крышка батарейного отсека




1. **AC DC** AC (переменный ток) и DC (постоянный ток)
2. **—** Знак минус
3. **8.8.8.8** 4000 отсчетов (0 до 3999)
4. **AUTO** Режим AutoRange
5. **→|** Режим проверки диодов
6. **•)))** Режим проверки на обрыв
7. **HOLD** Режим Data Hold
8. **°C, °F, μ, m, V, A, K, M, Ω**, Перечень единиц измерения



Характеристики

Режим	Диапазон и ед. измерения	Точность (% показания)
Переменный ток	40.00A	± (2,5% + 10)
	400.0A	± (2,5 % + 5)
	1000A	± (3,0 % + 4)
Постоянное напряжение	400.0mV	± (0.8% + 3)
	4.000V	± (1,5% + 3)
	40.00V	
	400.0V	
600V	± (2,0% + 3)	
Переменное напряжение	400.0mV	± (0,8% + 20)
	4.000V	± (1,8% + 5)
	40.00V	
	400.0V	
600V	± (2,5% + 5)	
Сопротивление	400.0Ом	± (1,0% + 4)
	4.000кОм	± (1,5% + 2)
	40.00кОм	
	400.0кОм	
	4.000МОм	
40.00МОм	± (3,5% + 5)	
Емкость	40.00нФ	±(5,0% + 100)
	400.0нФ	±(3,0% + 5)
	4.000мкФ	±(3,5% + 5)
	40.00мкФ	
	100.0мкФ	±(5,0% + 5)
Частота	5.000Гц	±(1,5% + 5)
	50.00Гц	Чувствительность: 10Brms мин.
	500.0Гц	
	5.000кГц	
	50.00кГц	
	500.0кГц	
	5МГц	±(1,5% + 10)
10.00МГц		
Коэффициент заполнения	0,5 до 99,0%	±(1,2% + 2)
	Ширина импульса: 100мкс – 100мс	
Температура (тип К) (без учета точности показаний датчика)	-50.0 до 400.0°C	±(3,0% + 5°C)
	400 до 1000 °C	
	-58.0 до 400.0°F	±(3,0% + 7°F)
	400 до 1832 °F	

Замечание: отсутствует режим автоматического выбора диапазонов и диапазона 400mV (переменный ток)

Размер охвата	Прим. 1,2 дюйма (30 мм)
Тест диодов	Тестовый ток 0,3 мА стандартно, напряжение разомкнутой цепи 1,5В DC Пороговое значение <100Ом, тестовый ток < 1мА
Контроль на обрыв	
Индикатор низкого заряда батареи	Индикатор  отображается на экране
Индикатор перегрузки	«OL» отображается на экране
Быстродействие	2 измерения в сек.
Входное сопротивление	7,8МОм (постоянный и переменный ток)
Экран	ЖК, 4000 отсчетов
Частота переменного тока	50 /60Гц
Частота напряжения переменного тока	50/60 Гц
Рабочий диапазон температур	От 14 до 122°F (от -10 до 50°C)
Диапазон температур при хранении	От - 14 до 140°F (от -30 до 60°C)
Относительная влажность	90% (0 до 30°C); 75% (30 до 40°C); 45% (40 до 50°C)
Высота над уровнем моря	При эксплуатации: 3000 м, при хранении: 10000 м
Электрическая безопасность	600В, кат. III
Элемент питания	Батарея 9В
Автоматическое выключение	Примерно через 30минут
Габаритные размеры / вес	229×80×49мм / 303г
Безопасность	Для работы в помещении, категория по перенапряжению – II, степень загрязнения – 2. Категория II относится к прибору, его оснащению и т.д., переходные напряжения для прибора ниже напряжений категории III.

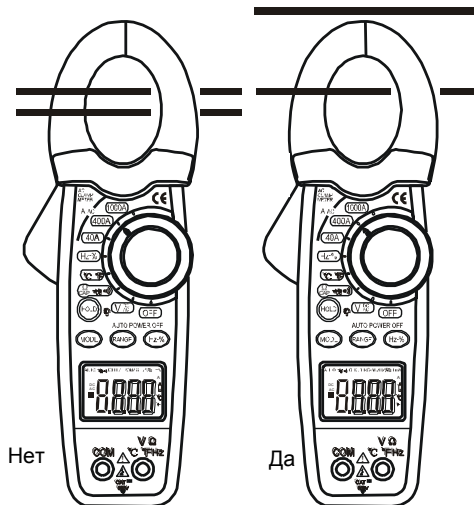
Порядок работы

Замечание. Необходимо ознакомиться со всеми предупреждениями и мерами предосторожности, которые указаны в разделе по безопасности данной инструкции перед началом работы. Установите поворотный переключатель режимов в положение «OFF» (Выключено), если прибор не используется.

Измерение переменного тока

Предупреждение: убедитесь в том, что все тестовые провода отключены от прибора перед выполнением измерений с использованием токового охвата.

1. Установите поворотный переключатель в положение **1000A**, **400A** или **40A**. Если сила тока неизвестна, следует выбрать более широкий диапазон измерений, а затем при необходимости переключиться на более низкий диапазон.
2. Нажмите переключатель, чтобы раскрыть токовый захват. Расположить захват вокруг одного проводника.
3. На экране прибора отображается результат измерений.




5



Измерения постоянного и переменного напряжения

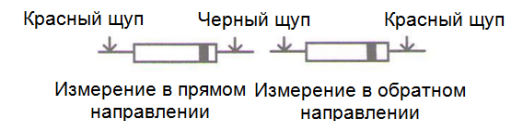
1. Вставьте тестовый провод черного цвета в разъем **COM**, красный тестовый провод в разъем **V**.
2. Установите поворотный переключатель в положение **V**.
3. Выберите режим **AC** (переменный ток) или **DC** (постоянный ток) с помощью кнопки **MODE**.
4. Подсоедините тестовые провода прибора параллельно измеряемой цепи.
5. Проверьте показания напряжения на экране прибора.

Измерение сопротивления и проверка цепи на обрыв

1. Вставьте тестовый провод черного цвета в разъем **COM**, красный тестовый провод в разъем **Ω**.
2. Выберите режим  с помощью поворотного переключателя режимов.
3. Кнопкой **MODE** выберите режим измерения сопротивления.
4. Коснитесь измерительными щупами контактов измеряемой цепи или устройства. При проведении измерения целесообразно отключить проверяемое устройство от цепи (можно частично), чтобы сопротивление последней не влияло на результат.
5. Проверьте показания сопротивления на экране прибора.
6. Если при проверке на обрыв сопротивление цепи окажется ниже 100Ом, включится звуковой сигнал.

Контроль целостности диодов

1. Вставьте продольно-подпружиненный контакт тестового провода черного цвета в разъем **COM**, продольно-подпружиненный контакт тестового провода красного цвета в разъем для проверки диодов.
2. Установите поворотный переключатель в положение .
3. Нажмите кнопку **MODE** до появления на экране индикатора .
4. Коснитесь измерительными щупами прибора контактов проверяемого диода. Напряжение при прямом подключении щупов составит 0,4-0,7В. Напряжение в обратном направлении отображается как «OL». Если диод имеет короткое замыкание, то на экране прибора отображается примерно 0 мВ. Если в диоде присутствует обрыв, «OL» отображается и при прямом, и при обратном подключении измерительных щупов.



Измерение емкости конденсаторов

Предупреждение. Для исключения опасности поражения электрическим током необходимо отключить напряжение от тестируемого устройства и разрядить все конденсаторы перед выполнением измерения емкости. Отсоедините силовые провода (отключите батареи).

1. Установите поворотный переключатель режимов в положение измерения емкости.
2. Вставьте продольно-подпружиненный контакт тестового провода черного цвета в разъем **COM**, продольно-подпружиненный контакт тестового провода красного цвета в разъем **V**.
3. Коснитесь измерительными щупами прибора контактов тестируемого конденсатора.
4. Проверьте показания на экране прибора.

6

Измерения частоты и коэффициента заполнения

1. Установите поворотный переключатель режимов в положение **Hz/%**.
2. Вставьте продольно-подпружиненный контакт тестового провода черного цвета в разъем **COM**, продольно-подпружиненный контакт тестового провода красного цвета в разъем **V**.
3. Выберите нажатием кнопки **Hz/%** режим измерения: частота или коэффициент заполнения.
4. Коснитесь измерительными щупами контактов тестируемой цепи.
5. Проверьте показания на экране прибора.

Измерения температуры

ПРЕДУПРЕЖДЕНИЕ: во избежание удара электрическим током отсоедините оба тестовых провода от источника напряжения перед выполнением измерения температуры.


1. Установите переключатель режимов в **TEMP**.
2. Вставьте температурный датчик в разъемы (**COM**) и **V**, убедитесь в правильной полярности подключения.
3. Выберите режим °C или °F с помощью кнопки **MODE**.
4. Коснитесь наконечником температурного датчика поверхности, температуру которой требуется измерить. Удерживать датчик в указанном положении, пока показания на экране прибора не стабилизируются (примерно 30 секунд).
5. Проверьте показания температуры на экране. Они отображаются с десятичным разделителем.

ПРЕДУПРЕЖДЕНИЕ: во избежание удара электрическим током убедитесь в том, что датчик отключен перед сменой режима измерения.

Фиксация данных на экране и подсветка

Для фиксации данных на экране следует нажать кнопку «Data Hold». Она расположена с левой стороны прибора (верхняя кнопка). После включения данного режима на экране отображается индикатор «**HOLD**». Повторно нажмите данную кнопку для выключения режима фиксации данных и перехода в стандартный режим работы прибора.

Замечание: данный режим включается при включенной подсветке. Для его выключения необходимо повторно нажать кнопку **HOLD**.

Подсветка экрана требуется при плохой освещенности и возникающей в связи с этим трудности чтения показаний. Нажимайте кнопку  **HOLD** в течение 1 сек., чтобы включить подсветку. Повторное нажатие и удерживание указанной кнопки в течение 1 сек. выключает подсветку.

Ручной выбор диапазона измерений

Прибор работает в режиме автоматического выбора диапазона измерений. Нажмите кнопку **Range** для перехода в режим ручного выбора диапазона измерений. При каждом нажатии кнопки включается очередной диапазон измерений. Для перехода в автоматический режим выбора диапазона измерений следует нажать и удерживать кнопку **Range** в течение 2 сек. Данная функция не работает в отношении режимов измерения переменного тока, проверки целостности диодов и при контроле на обрыв.

Замена элемента питания

1. Открутите крестообразный винт задней крышки.
2. Снимите крышку батарейного отсека.
3. Замените элемент питания 9В новым (NEDA 1604, 6F22 006P).
4. Установите крышку на место, закрутите винт крепления.