



RGK SK-60

СОДЕРЖАНИЕ

НАЗНАЧЕНИЕ И ОБЛАСТЬ ПРИМЕНЕНИЯ	4
ТЕХНИЧЕСКИЕ ДАННЫЕ	5
КОМПЛЕКТАЦИЯ	5
УСТРОЙСТВО	6
РАБОТА С ПРИБОРОМ	8
КАЛИБРОВКА	10
ОБСЛУЖИВАНИЕ	13
РАЗБОРКА	14
МЕРЫ БЕЗОПАСНОСТИ	15
ГАРАНТИЯ	15

Приложение №1 – Таблица зависимости прочности бетона на сжатие (МПа) от величины отскока R_m

1 НАЗНАЧЕНИЕ И ОБЛАСТЬ ПРИМЕНЕНИЯ

ИЗМЕРИТЕЛЬ ПРОЧНОСТИ БЕТОНА – ЭТО ТРАДИЦИОННЫЙ НЕРАЗРУШАЮЩИЙ ТЕСТОВЫЙ ИНСТРУМЕНТ, КОТОРЫЙ ИСПОЛЬЗУЕТСЯ ДЛЯ ОПРЕДЕЛЕНИЯ СОПРОТИВЛЕНИЯ СЖАТИЮ ИЛИ ТВЁРДОСТИ ЗАСТЫВШЕГО БЕТОНА И КАМНЯ. ОН ОБЕСПЕЧИВАЕТ БЫСТРУЮ И ПРОСТУЮ ПРОВЕРКУ ДЛЯ ПОЛУЧЕНИЯ РЕЗУЛЬТАТА НА МЕСТЕ.

RGK SK-60 ПРЕДНАЗНАЧЕН ДЛЯ ОПРЕДЕЛЕНИЯ ПРОЧНОСТИ БЕТОНА, КАМНЯ И Т.Д. НА СЖАТИЕ В ДИАПАЗОНЕ 10-60 МПА МЕТОДОМ УПРУГОГО ОТСКОКА ПО ГОСТ 22690.

ПРИНЦИП ДЕЙСТВИЯ RGK SK-60 ОСНОВАН НА УДАРЕ БОЙКА О ПОВЕРХНОСТЬ БЕТОНА И ИЗМЕРЕНИИ ВЫСОТЫ ЕГО ОТСКОКА В УСЛОВНЫХ ЕДИНИЦАХ ШКАЛЫ ПРИБОРА, ЯВЛЯЮЩЕЙСЯ КОСВЕННОЙ ХАРАКТЕРИСТИКОЙ ПРОЧНОСТИ БЕТОНА НА СЖАТИЕ.

ПРОЧНОСТЬ БЕТОНА ОПРЕДЕЛЯЮТ ПО ТАБЛИЧНЫМ ЗНАЧЕНИЯМ В ПРИЛОЖЕНИИ №1 С УЧЁТОМ УГЛА НАПРАВЛЕНИЯ УДАРА.

2 ТЕХНИЧЕСКИЕ ДАННЫЕ

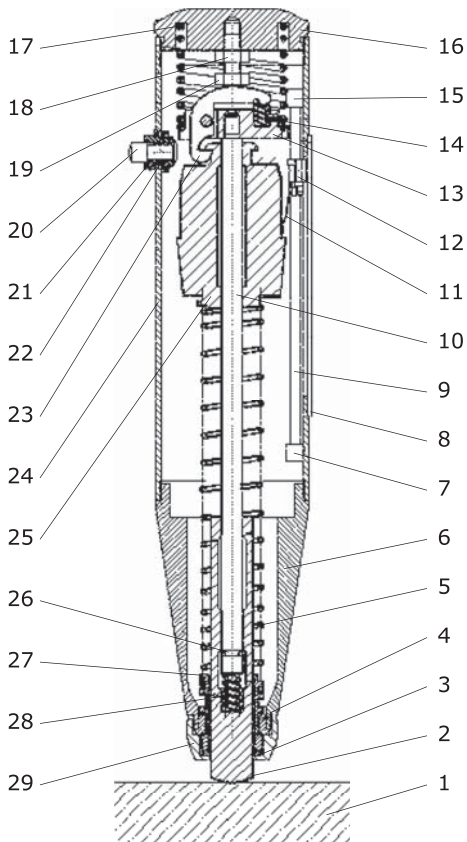
ДИАПАЗОН ОПРЕДЕЛЕНИЯ ПРОЧНОСТИ	10-60 МПа
ОСНОВНАЯ ОТНОСИТЕЛЬНАЯ ПОГРЕШНОСТЬ ОПРЕДЕЛЕНИЯ ПРОЧНОСТИ	15%
ТВЕРДОСТЬ ИНДЕНТОРА, НЕ МЕНЕЕ	60 HRC
ШЕРОХОВАТОСТЬ КОНТАКТНОЙ ЧАСТИ ИНДЕНТОРА, НЕ БОЛЕЕ	10 мкм
ЭНЕРГИЯ УДАРА	2,207±0,1 Дж (0,225 KGF.M)
ЦЕНА ОДНОГО ДЕЛЕНИЯ ШКАЛЫ	2 УСЛОВНЫЕ ЕДИНИЦЫ (ДАЛЕЕ У.Е.)
ДЛИНА РАСТЯНУТОЙ ПРУЖИНЫ	75±0,3 мм
СТАТИЧЕСКОЕ ТРЕНИЕ БЕГУНКА	0,65N ~ 0,15N
РАДИУС СФЕРЫ ИНДЕКТОРА	25 мм±1 мм
СРЕДНЯЯ СИЛА ОТСКОКА НА СТАЛЬНОЙ НАКОВАЛЬНЕ	80±2 У.Е.
РАЗМЕРЫ	54x280 мм
ВЕС	≈1 кг

3 КОМПЛЕКТАЦИЯ

КОМПЛЕКТАЦИЯ: ИЗМЕРИТЕЛЬ ПРОЧНОСТИ БЕТОНА RGK SK-60, ТРАНСПОРТИРОВОЧНЫЙ КЕЙС, НАЖДАЧНЫЙ КАМЕНЬ, РУКОВОДСТВО ПО ЭКСПЛУАТАЦИИ.

4 УСТРОЙСТВО

- 1 Измеряемая тестовая поверхность
- 2 Индентор
- 3 Пыльник
- 4 Полукольца
- 5 Рабочая пружина
- 6 Корпус
- 7 Фиксатор 1
- 8 Шкала
- 9 Скалка
- 10 Центральный стержень
- 11 Поводок бегунка
- 12 Бегунок
- 13 Держатель собачки
- 14 Пружина собачки
- 15 Фиксатор 2
- 16 Задняя крышка
- 17 Компрессионная пружина
- 18 Контр. гайка
- 19 Упорный болт
- 20 Кнопка-стопор
- 21 Блокиратор кнопки
- 22 Пружина кнопки
- 23 Собачка
- 24 Корпус
- 25 Боёк
- 26 Кольцо пружины
- 27 Демпферная пружина
- 28 Блокиратор пружины
- 29 Колпачок



5 РАБОТА С ПРИБОРОМ

ВО ВРЕМЯ ИЗМЕРЕНИЯ ДЕРЖИТЕ ИЗМЕРИТЕЛЬ ПРОЧНОСТИ БЕТОНА ПЕРПЕНДИКУЛЯРНО К ТЕСТИРУЕМОЙ ПОВЕРХНОСТИ (1). ИЗМЕРЕНИЕ ПРОИЗВОДИТСЯ СЛЕДУЮЩИМ ОБРАЗОМ:

ШАГ 1.

ПЕРЕД НАЧАЛОМ РАБОТЫ РАЗБЛОКИРУЙТЕ ИНСТРУМЕНТ. ВОЗЬМИТЕ ЕГО ТАК, ЧТОБЫ ИНДЕНТОР (2) РАСПОЛАГАЛСЯ ПЕРПЕНДИКУЛЯРНО К ИЗМЕРЯЕМОЙ ТЕСТОВОЙ ПОВЕРХНОСТИ. МЕДЛЕННО НАДАВИТЕ ИНДЕНТОРОМ НА ПОВЕРХНОСТЬ, БОЁК (25) РАЗБЛОКИРУЕТСЯ И КНОПКА-СТОПОР (20) ПОДНИМЕТСЯ. ПОДНИМИТЕ ИЗМЕРИТЕЛЬ ПРОЧНОСТИ БЕТОНА, ИНДЕНТОР ВЫДВИНЕТСЯ, В ТО ЖЕ ВРЕМЯ БОЁК ЗАЦЕПИТСЯ ИЗ-ЗА ДАВЛЕНИЯ КОМПРЕССИОННОЙ ПРУЖИНЫ (17). ТЕПЕРЬ ИНСТРУМЕНТ ГОТОВ К РАБОТЕ.

ШАГ 2.

НАВЕДИТЕСЬ НА НУЖНУЮ ТОЧКУ, ДЕРЖА ИЗМЕРИТЕЛЬ ПРОЧНОСТИ БЕТОНА ПЕРПЕНДИКУЛЯРНО ТЕСТИРУЕМОЙ ПОВЕРХНОСТИ. МЕДЛЕННО НАДАВИТЕ, ПРИ ЭТОМ ИНДЕНТОР (2) ВДВИНЕТСЯ В КОРПУС. В ТО ЖЕ ВРЕМЯ КОМПРЕССИОННАЯ ПРУЖИНА СОЖМЁТСЯ, А РАБОЧАЯ ПРУЖИНА (5) НАТЯНЕТСЯ. ПРОДОЛЖАЙТЕ НАДАВЛИВАТЬ ДО ТЕХ ПОР, ПОКА БОЁК НЕ ОСВОБОДИТСЯ И НЕ ТОЛКНЁТ ИНДЕНТОР, ИСПОЛЬЗУЯ РАБОЧУЮ ПРУЖИНУ. ПОСЛЕ ТОЛЧКА ИНДЕНТОРА БОЁК ОТКОЧИТ И ПОТЯНЕТ СКАЛКУ (9) ВВЕРХ. СКАЛКА

ОСТАНОВИТСЯ НА САМОЙ ВЕРХНЕЙ ОТМЕТКЕ, А МЫ СМОЖЕМ ПО ШКАЛЕ (8) УВИДЕТЬ ЗНАЧЕНИЕ, ЭТО СИЛА ОТСКОКА. ЕСЛИ ВЫ НЕ ЗАПИСАЛИ ЗНАЧЕНИЕ, НЕ ОСЛАБЛЯЙТЕ ДАВЛЕНИЕ, ИНАЧЕ ШКАЛА ОБНУЛИТСЯ АВТОМАТИЧЕСКИ ИЗ-ЗА ДАВЛЕНИЯ КОМПРЕССИОННОЙ ПРУЖИНЫ.

ВНИМАНИЕ: ЕСЛИ УВИДЕТЬ ЗНАЧЕНИЕ ШКАЛЫ ЗАТРУДНИТЕЛЬНО, ТО ЗАБЛОКИРУЙТЕ ИЗМЕРИТЕЛЬ ПРОЧНОСТИ БЕТОНА, НАЖАВ КНОПКУ-СТОПОР СТРОГО ПОСЛЕ ОТСКОКА, И ПЕРЕМЕСТИТЕ ИНСТРУМЕНТ В ПОДХОДЯЩИЕ ДЛЯ ЧТЕНИЯ ШКАЛЫ УСЛОВИЯ. ПОСЛЕ ЭТОГО РАЗБЛОКИРУЙТЕ ЕГО, КАК УКАЗАНО В ШАГЕ 1, ЧТОБЫ ПРОДОЛЖИТЬ ИЗМЕРЕНИЯ.

ШАГ 3.

ПРОДОЛЖАЙТЕ ИЗМЕРЕНИЯ В ДРУГИХ ТОЧКАХ.

ШАГ 4.

ЗАКОНЧИВ ИЗМЕРЕНИЯ, ВДАВИТЕ ИНДЕНТОР ОБРАТНО В КОРПУС, ТОЧНО КАК ОПИСАНО В ПРОЦЕДУРЕ ТЕСТИРОВАНИЯ. ПОСЛЕ ТОГО, КАК ИНДЕНТОР ВДВИНЕТСЯ, НАЖМИТЕ КНОПКУ И ЗАБЛОКИРУЙТЕ ИНСТРУМЕНТ. ОЧИСТИТЕ ЕГО И ПОЛОЖИТЕ В ЧЕХОЛ.

ПОЯСНЕНИЯ:

А. ЕСЛИ ВЫ ПРОВОДИТЕ ИЗМЕРЕНИЕ НЕ НА ВЕРТИКАЛЬНОЙ ПОВЕРХНОСТИ И, СООТВЕТСТВЕННО, НЕ ДЕРЖИТЕ ПРИБОР ГОРИЗОНТАЛЬНО, ВАЖНО ПРИНЯТЬ ВО ВНИМАНИЕ ФАКТОР СИЛЫ ТЯЖЕСТИ, ТАК КАК ОНА ВЛИЯЕТ НА СИЛУ ОТСКОКА.

ЕСЛИ НЕОБХОДИМО, ТАКЖЕ СЛЕДУЕТ ПРИНЯТЬ ВО ВНИМАНИЕ ФАКТОР РАЗРУШАЕМОСТИ ПОВЕРХНОСТИ.

Б. ПОЖАЛУЙСТА, ПРИМИТЕ ВО ВНИМАНИЕ, ЧТО ТОЧНОСТЬ ЗАВИСИТ ОТ АККУРАТНОСТИ ИЗМЕРЕНИЯ. ОБЕРЕГАЙТЕ ИНСТРУМЕНТ ОТ ПАДЕНИЯ, НАМОКАНИЯ, УДАРОВ И ДРУГИХ ПОВРЕЖДЕНИЙ.

В. ИЗМЕРЕНИЯ СЛЕДУЕТ ПРОВОДИТЬ НА РОВНОЙ И ОДНОРОДНОЙ ПОВЕРХНОСТИ. ИЗБЕГАЙТЕ НЕРОВНЫХ И ПОРИСТЫХ ПОВЕРХНОСТЕЙ, МАТЕРИАЛОВ С ВКЛЮЧЕНИЕМ ГРАВИЯ И ШВОВ. ИЗМЕРЕНИЯ ТОНКИХ ПОВЕРХНОСТЕЙ ИЛИ ЗОН С ТОЛЩИНОЙ МЕНЕЕ 10 СМ ТРЕБУЮТ ОСОБОГО ВНИМАНИЯ В ОЦЕНКЕ РЕЗУЛЬТАТОВ ИЗ-ЗА ИСКАЖЕНИЙ ВСЛЕДСТВИЕ ЭЛАСТИЧНОСТИ ТАКОЙ ПОВЕРХНОСТИ. ЕСЛИ ВОЗМОЖНО, УКРЕПИТЕ ИЛИ ПОДОПРИТЕ ЗАДНЮЮ ЧАСТЬ ТАКОЙ ПОВЕРХНОСТИ.

Г. МЫ СОВЕТУЕМ СНИМАТЬ БОЛЕЕ 12 ИЗМЕРЕНИЙ, ЧТОБЫ ОБЕСПЕЧИТЬ КОРРЕКТНОЕ СРЕДНЕЕ ЗНАЧЕНИЕ R_m . ИНТЕРВАЛ МЕЖДУ ТЕСТОВЫМИ ТОЧКАМИ ДОЛЖЕН БЫТЬ 2-3 СМ.

6 КАЛИБРОВКА

К ПРОВЕДЕНИЮ КАЛИБРОВКИ ДОПУСКАЮТСЯ ЛИЦА ИМЕЮЩИЕ СООТВЕТСТВУЮЩУЮ КВАЛИФИКАЦИЮ. ПОСЛЕ МНОГОКРАТНОГО ИСПОЛЬЗОВАНИЯ ИЗМЕРИТЕЛЬ ПРОЧНОСТИ БЕТОНА НУЖДАЕТСЯ В НАСТРОЙКЕ ИЛИ

КАЛИБРОВКЕ. СОГЛАСНО СТАНДАРТНОЙ ПРОЦЕДУРЕ, ИНСТРУМЕНТ КАЛИБРУЕТСЯ НА СТАНДАРТНОЙ КАЛИБРОВОЧНОЙ СТАЛЬНОЙ НАКОВАЛЬНЕ. КАЛИБРОВКА ПРОСТА, НО НЕОБХОДИМА И ОБЯЗАТЕЛЬНА. КАЛИБРОВКУ СЛЕДУЕТ ПРОВОДИТЬ В СУХОМ ПОМЕЩЕНИИ С ТЕМПЕРАТУРОЙ 5-35°C.

КАЛИБРОВКА ПРОВОДИТСЯ ТАК ЖЕ, КАК И ОБЫЧНОЕ ИЗМЕРЕНИЕ, НО АНАЛИЗИРУЕМОЙ ПОВЕРХНОСТЬЮ ЯВЛЯЕТСЯ СТАЛЬНАЯ НАКОВАЛЬНЯ. ПРИМЕНИТЕ ИЗМЕРИТЕЛЬ ПРОЧНОСТИ БЕТОНА НА НАКОВАЛЬНЕ И ЗАМЕРЬТЕ СИЛУ ОТСКОКА. ПРАВИЛЬНО РАБОТАЮЩИЙ ИНСТРУМЕНТ ВЫДАСТ ЗНАЧЕНИЕ $R_m=80\pm 2$. ЗНАЧЕНИЯ КАЛИБРОВКИ ОТЛИЧАЮТСЯ ДЛЯ РАЗНЫХ ИЗМЕРИТЕЛЕЙ ПРОЧНОСТИ БЕТОНА. ЕСЛИ ВАМ НУЖНА СТАЛЬНАЯ НАКОВАЛЬНЯ, СВЯЖИТЕСЬ С НАМИ.

ИСПРАВЛЕНИЕ ИЗМЕРИТЕЛЯ ПРОЧНОСТИ БЕТОНА. ИНСТРУМЕНТ НЕ НУЖДАЕТСЯ В СПЕЦИАЛЬНОМ ОБСЛУЖИВАНИИ. ИЗБЕГАЙТЕ ПОПАДАНИЯ ПЫЛИ ВНУТРЬ ПРИБОРА И ЕЁ СКОПЛЕНИЯ НА ИНДЕНТОРЕ. НЕ ДОПУСКАЙТЕ ЗАГРЯЗНЕНИЯ ИНДЕНТОРА И ЛЮБОЙ ДРУГОЙ ЧАСТИ ИЗМЕРИТЕЛЯ ПРОЧНОСТИ БЕТОНА ЖИРНЫМИ ВЕЩЕСТВАМИ И ПЫЛЬЮ, ТАК КАК ЭТО ПРИВОДИТ К ОШИБКАМ В ИЗМЕРЕНИИ. ЧТОБЫ ПОДДЕРЖИВАТЬ ТОЧНОСТЬ И НАДЁЖНОСТЬ ИЗМЕРИТЕЛЯ ПРОЧНОСТИ БЕТОНА, НУЖНО ПЕРИОДИЧЕСКИ ПРОВОДИТЬ ПРОФИЛАКТИКУ ИНСТРУМЕНТА. ПОСЛЕ КАЖДЫХ 2000 ИЗМЕРЕНИЙ ИЛИ В СЛУЧАЕ СОМНЕНИЙ В ТОЧНОСТИ ИЗМЕРЕНИЙ RGK SK-60 СЛЕДУЕТ КАЛИБРОВАТЬ НА СТАЛЬНОЙ НАКОВАЛЬНЕ. НО ОДНОЙ ТОЛЬКО КАЛИБРОВКИ

НЕДОСТАТОЧНО, СЛЕДУЮЩИЕ ШАГИ РЕКОМЕНДУЮТСЯ ДЛЯ ДВОЙНОГО ПОДТВЕРЖДЕНИЯ ТОЧНОСТИ.

1. ТЕСТИРОВАНИЕ МАКСИМАЛЬНОГО СТАТИЧЕСКОГО ТРЕНИЯ МЕЖДУ БЕГУНКОМ (12) И СТЕРЖНЕМ (10). РЕЗУЛЬТАТ ДОЛЖЕН БЫТЬ В ПРЕДЕЛАХ 0,5-0,8N. ЕСЛИ ОН ОТЛИЧАЕТСЯ, НЕОБХОДИМО ОТРЕГУЛИРОВАТЬ БЕГУНОК.

2. ПРОВЕРКА ЭФФЕКТИВНОЙ ДЛИНЫ РАБОЧЕЙ ПРУЖИНЫ. ОНА ДОЛЖНА СОСТАВЛЯТЬ 61,5 ММ, В ИНОМ СЛУЧАЕ НЕОБХОДИМО СКОРРЕКТИРОВАТЬ ДЛИНУ В МЕСТЕ ПРИКРЕПЛЕНИЯ ПРУЖИНЫ.

3. ПРОВЕРКА РАССТОЯНИЯ ОТСКОКА БОЙКА. ЭТО ОЗНАЧАЕТ, ЧТО ПРУЖИНА РАСТЯГИВАЕТСЯ ДО 75 ММ. НАПРЯМУЮ ИЗМЕРИТЬ РАСТЯЖЕНИЕ ПРУЖИНЫ ЗАТРУДНИТЕЛЬНО, ПОЭТОМУ ЕСТЬ ТАКОЙ МЕТОД: НУЖНО ВЫНУТЬ ЦЕНТРАЛЬНУЮ ЧАСТЬ, ЗАЦЕПИТЬ БОЁК, НАТЯНУТЬ РАБОЧУЮ ПРУЖИНУ ДО ТЕХ ПОР, ПОКА НЕ ПОЯВИТСЯ УДАРНАЯ ЧАСТЬ ИНДЕНТОРА. РАССТОЯНИЕ МЕЖДУ ДВУМЯ УДАРНЫМИ СТОРОНАМИ ДОЛЖНО СОСТАВЛЯТЬ 76,1-75,7 ММ, ИНАЧЕ НЕОБХОДИМА РЕГУЛИРОВКА. ДЛИНА ПРУЖИНЫ НЕ РАВНА В ТОЧНОСТИ 75 ММ, ПОТОМУ ЧТО НУЖНО ЕЩЁ УЧИТЫВАТЬ ВЛИЯНИЕ ДЕМПФЕРНОЙ ПРУЖИНЫ (27).

4. КОГДА НАСТРОЙКА ЗАКОНЧЕНА, НУЖНО ЕЩЁ РАЗ ПРОИЗВЕСТИ КАЛИБРОВКУ НА СТАЛЬНОЙ НАКОВАЛЬНЕ, ТЕСТОВОЕ ЗНАЧЕНИЕ ДОЛЖНО РАВНЯТЬСЯ $R_m=80\pm 2$.

ПЕРЕД ОПИСАННЫМИ ПРОЦЕДУРАМИ СТОИТ ОЧИСТИТЬ ВНУТРЕННИЕ ДЕТАЛИ БЕНЗИНОМ ИЛИ СПИРТОМ. ЦЕНТРАЛЬНЫЙ СТЕРЖЕНЬ НУЖНО ПРОТЕРЕТЬ НЕБОЛЬШИМ КОЛИЧЕСТВОМ СМАЗКИ.

7 ОБСЛУЖИВАНИЕ

ХРАНИТЕ ИНСТРУМЕНТ В ПОДХОДЯЩИХ УСЛОВИЯХ И БЕРЕЖНО С НИМ ОБРАЩАЙТЕСЬ, ЧТОБЫ НЕ СНИЖАЛАСЬ ТОЧНОСТЬ. РЕКОМЕНДУЕТСЯ ЕЖЕДНЕВНАЯ ПРОФИЛАКТИКА.

1. УБИРАЙТЕ ПОСЛЕ ОКОНЧАНИЯ ИЗМЕРЕНИЙ ПРИБОР В КЕЙС. ЕСЛИ ИНСТРУМЕНТ ЗАГРЯЗНЁН, ТО ПРЕДВАРИТЕЛЬНО ОЧИСТИТЕ ЕГО.

2. ОЧИЩАЙТЕ ВНУТРЕННИЕ ДЕТАЛИ ПОСЛЕ ДЛИТЕЛЬНОГО ИСПОЛЬЗОВАНИЯ ИЛИ РАБОТЫ В НЕПОДХОДЯЩИХ УСЛОВИЯХ, ПРИ ПОМОЩИ СПИРТА ИЛИ БЕНЗИНА И ПРОТИРАЙТЕ ЦЕНТРАЛЬНЫЙ СТЕРЖЕНЬ СМАЗКОЙ, ПОСЛЕ ЧЕГО КАЛИБРУЙТЕ НА МЕТАЛЛИЧЕСКОЙ НАКОВАЛЬНЕ. ПРОФИЛАКТИКА ДОЛЖНА БЫТЬ РЕГУЛЯРНОЙ.

8 РАЗБОРКА ИНСТРУМЕНТА.

РАЗМЕСТИТЕ ИЗМЕРИТЕЛЬ ПРОЧНОСТИ БЕТОНА НАПРОТИВ ТВЁРДОЙ ПОВЕРХНОСТИ И НАЖИМАЙТЕ, ПОКА НЕ ОСВОБОДИТСЯ СТОПОР, ИНДЕНТОР МЕДЛЕННО ВЫДВИНЕТСЯ ИЗ КОРПУСА.

ОТКРУТИТЕ ЗАДНЮЮ КРЫШКУ И ВЫНЬТЕ КОМПРЕССИОННУЮ ПРУЖИНУ (17), ЗАТЕМ ОТКРУТИТЕ КОЛПАЧОК И ВЫСВОБОДИТЕ ПОЛУКОЛЬЦА (4).

ДЕРЖИТЕ ИНСТРУМЕНТ РОВНО (ИНДЕНТОРОМ ВНИЗ), ПЕРЕДВИНЬТЕ ВНУТРЕННЮЮ ЧАСТЬ К НИЗУ, УДЕРЖИВАЙТЕ КРЮЧОК И ОСВОБОДИТЕ БОЁК (25). ЭТО ПОЗВОЛИТ ВЫНУТЬ ЦЕНТРАЛЬНУЮ ЧАСТЬ. ЗАМЕЬТЕ, ЧТО СНАЧАЛА НУЖНО ОСВОБОДИТЬ БОЁК, А ПОТОМ ВЫНИМАТЬ ИЛИ ВСТАВЛЯТЬ ЦЕНТРАЛЬНУЮ ЧАСТЬ.

ОТСОЕДИНИТЕ ЦЕНТРАЛЬНУЮ ЧАСТЬ, СЛЕГКА НАДАВИТЕ БОЙКОМ НА ИНДЕНТОР, ОН ДОЛЖЕН ВЫЙТИ ИЗ ЦЕНТРАЛЬНОГО СТЕРЖНЯ. ОБРАТИТЕ ВНИМАНИЕ НА ДЕМПФЕРНУЮ ПРУЖИНУ, ТРИ ЧАСТИ – БОЁК, РАБОЧАЯ ПРУЖИНА И КРЕПЛЕНИЕ ПРУЖИНЫ – НЕ ДОЛЖНЫ РАЗЪЕДИНЯТЬСЯ, ЧТОБЫ НЕ ПОВРЕДИТЬ РАБОЧУЮ ПРУЖИНУ. ПОКРУТИТЕ БЕГУНКОВЫЙ ШЕСТ С КОНЦА ИНСТРУМЕНТА, ОН ОТСОЕДИНИТСЯ ОТ ПЕРЕДНЕГО ФИКСАТОРА. ПРОДОЛЖАЙТЕ КРУТИТЬ, ПОКА БЕГУНКОВЫЙ ШЕСТ НЕ ОТСОЕДИНИТСЯ ОТ БЕГУНКА.

ОБЫЧНО НЕ ТРЕБУЕТСЯ ОТСОЕДИНЯТЬ ШКАЛУ.

СБОРКА ОСУЩЕСТВЛЯЕТСЯ В ОБРАТНОМ ПОРЯДКЕ. ПОСЛЕ ОКОНЧАНИЯ СБОРКИ ТРЕБУЕТСЯ КАЛИБРОВКА.

9 МЕРЫ БЕЗОПАСНОСТИ

РЕМОНТ И КАЛИБРОВКУ РАЗРЕШЕНО ОСУЩЕСТВЛЯТЬ ТОЛЬКО КВАЛИФИЦИРОВАННОМУ ПЕРСОНАЛУ, ИСПОЛЬЗУЯ ТОЛЬКО ОРИГИНАЛЬНЫЕ ЗАПЧАСТИ. ЭТИМ ОБЕСПЕЧИВАЕТСЯ БЕЗОПАСНОСТЬ ИЗМЕРИТЕЛЬНОГО ИНСТРУМЕНТА.

ЗАПРЕЩАЕТСЯ РАБОТАТЬ С ПРИБОРОМ С ПРИСТАВНЫХ ЛЕСТНИЦ. ПРИ ЭКСПЛУАТАЦИИ И ХРАНЕНИИ ПРИБОРА, ПЕРЕНОСИТЕ ИЛИ ХРАНИТЕ ИЗМЕРИТЕЛЬ ПРОЧНОСТИ БЕТОНА SK-60 ТОЛЬКО В ПРИЛАГАЮЩЕМСЯ ЗАЩИТНОМ КЕЙСЕ. ПРИ ТРАНСПОРТИРОВКЕ ПРИБОРА, ИНДЕНТОР ДОЛЖЕН БЫТЬ УТОПЛЕН В КОРПУС, А КНОПКА-СТОПОР ЗАФИКСИРОВАНА В НАЖАТОМ ПОЛОЖЕНИИ (НАПРИМЕР СКОТЧЕМ).

10 ГАРАНТИЯ

НА ПРИБОР ДАЁТСЯ ГАРАНТИЯ 1 (ОДИН) ГОД С МОМЕНТА ПОКУПКИ. В ТЕЧЕНИЕ ГАРАНТИЙНОГО СРОКА В СЛУЧАЕ ОБНАРУЖЕНИЯ ЗАВОДСКОГО БРАКА ПРОИЗВОДИТСЯ РЕМОНТ ПРИБОРА ИЛИ ЕГО ЗАМЕНА. ГАРАНТИЙНЫЙ РЕМОНТ ПРОИЗВОДИТСЯ ПРИ НАЛИЧИИ ГАРАНТИЙНОГО ТАЛОНА И ДОКУМЕНТОВ ПОДТВЕРЖДАЮЩИХ ПОКУПКУ ДАННОГО ПРИБОРА.

ГАРАНТИЯ НЕ РАСПРОСТРАНЯЕТСЯ НА ПРИБОРЫ, ИМЕЮЩИЕ ВНЕШНИЕ И ВНУТРЕННИЕ ПОВРЕЖДЕНИЯ, НЕИСПРАВНОСТИ, ПОЛУЧЕННЫЕ ИЗ-ЗА НЕПРАВИЛЬНОГО ИСПОЛЬЗОВАНИЯ, НЕБРЕЖНОЙ ТРАНСПОРТИРОВКИ ИЛИ НЕПРАВИЛЬНОГО ХРАНЕНИЯ И УХОДА.

ПРИЛОЖЕНИЕ №1

ТАБЛИЦА ЗАВИСИМОСТИ ПРОЧНОСТИ БЕТОНА
НА СЖАТИЕ (МПА) ОТ ВЕЛИЧИНЫ ОТСКОКА R_M

R _M ВЕЛИЧИНА ОТСКОКА	ПРОЧНОСТЬ НА СЖАТИЕ (МПА)			
	НАПРАВЛЕНИЕ УДАРА			
	0° -180° ← →	90° ↑	60° ↑	45° ↑
20	10.3	10.3	10.3	10.3
21	11.4	10.3	10.3	10.3
22	12.5	10.3	10.3	10.3
23	13.7	10.3	10.3	10.3
24	14.9	10.3	10.3	10.5
25	16.2	10.3	10.8	11.6
26	17.5	11.0	12.0	12.8
27	18.9	11.9	13.3	14.0
28	20.3	13.4	14.6	15.4
29	21.8	14.7	16.0	16.7
30	23.3	16.2	17.5	18.2
31	24.9	17.6	18.9	19.6
32	26.5	19.1	20.5	21.2
33	28.2	20.6	20.7	22.7

30° ↑	-30° ↓	-45° ↓	-60° ↓	-90° ↓

10.3	13.1	13.7	14.3	14.9
10.3	14.3	14.9	15.5	16.2
10.3	15.4	16.0	16.7	17.4
10.4	16.7	17.4	18.0	18.8
11.6	17.9	18.6	19.3	20.0
12.7	19.3	20.0	20.7	21.5
14.0	20.6	21.4	22.1	22.8
15.3	22.1	22.9	23.6	24.5
16.7	23.5	24.3	25.0	25.9
18.0	25.0	25.9	26.7	27.6
19.6	26.5	27.4	28.2	29.1
21.0	28.2	29.1	30.0	30.9
22.7	29.8	30.7	31.6	32.5
24.3	31.6	32.5	33.5	34.4

Rm	ПРОЧНОСТЬ НА СЖАТИЕ (МПА)			
	НАПРАВЛЕНИЕ УДАРА			
	0° -180° ← →	90° ↑	60° ↑	45° ↑
ВЕЛИЧИНА ОТСКОКА				
34	30.0	22.4	23.6	24.5
35	31.8	24.1	25.2	26.1
36	33.6	25.9	27.0	27.9
37	35.5	27.8	29.2	29.6
38	37.5	29.6	30.7	31.6
39	39.5	31.6	32.5	33.5
40	41.6	33.6	34.6	35.5
41	43.7	35.5	36.5	37.5
42	45.9	37.7	38.7	39.7
43	48.1	39.7	40.7	41.8
44	50.4	42.0	42.6	44.1
45	52.7	44.1	45.2	46.3
46	55.0	46.5	47.6	48.8
47	57.5	48.7	49.9	51.0
48	60.0	51.3	52.5	53.6
49	-	53.6	54.8	56.0
50	-	56.8	57.5	58.8

30° ↑	-30° ↓	-45° ↓	-60° ↓	-90° ↓

26.0	33.3	34.2	35.2	36.1
27.8	35.2	36.1	37.1	38.2
29.6	36.9	37.9	38.9	39.9
31.4	38.9	39.9	40.9	42.0
33.5	40.7	41.8	42.8	43.9
35.4	42.8	43.9	45.0	46.1
37.5	44.8	45.9	46.9	48.1
39.5	47.0	48.1	49.2	50.4
41.8	49.0	50.2	51.3	52.5
43.9	51.3	52.5	53.6	52.5
46.3	53.4	54.6	55.8	57.0
48.5	55.8	57.0	58.3	59.5
51.0	58.0	59.2	-	-
53.4	-	-	-	-
56.0	-	-	-	-
58.5	-	-	-	-
-	-	-	-	-

Контакты дилера